



	Oldal
Asztallábak	150
Alap láb	152
Láb állítható magasságú	154
Láb fékezhető görgővel / Beállítható láb fékezhető görgővel	156
Láb beállítóval	158
Szállítógörgő / Láb alapelem	160
Emelőkeret	162



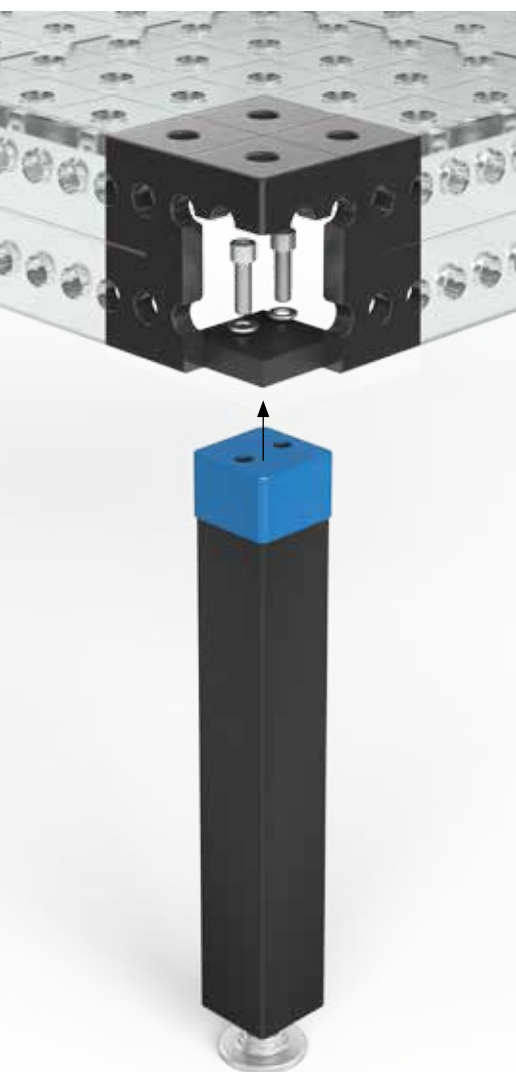
Asztallábak

ASZTALLÁBAK FELSZERELÉSE:

Asztallábaként két hengeres furatú csavar és rugó kerül felszerelésre a furatba. Utána a csavarok meghúzása szükséges 150 Nm-rel.

Csavarok a szállítmány részei.

Kérjük kövesse a megadott felszerelési utasítást.

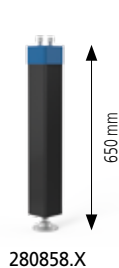


ALAP LÁB

oldal 152

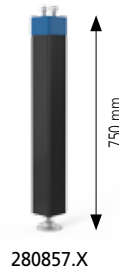
VERZIÓ

650
750
Egyedi méret



280858.X

Egy asztalláb
terhelhetősége:
2.000 kg



280857.X

Egy asztalláb
terhelhetősége:
2.000 kg

LÁB ÁLLÍTHATÓ MAGASSÁGÚ

oldal 154

VERZIÓ

450-700
550-900
Egyedi méret



280878.X

Egy asztalláb
terhelhetősége:
2.000 kg



280877.X

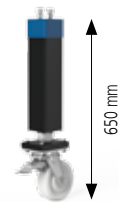
Egy asztalláb
terhelhetősége:
2.000 kg

LÁB FÉKEZHETŐ GÖRGŐVEL

oldal 156

VERZIÓ

650
Egyedi méret



280876.X

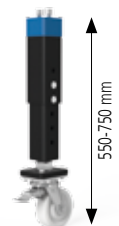
Egy asztalláb
terhelhetősége:
800 kg

BEÁLLÍTHATÓ LÁB FÉKEZHETŐ GÖRGŐVEL

oldal 157

VERZIÓ

550-750
Egyedi méret



280879.X

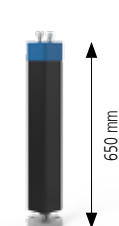
Egy asztalláb
terhelhetősége:
800 kg

LÁB BEÁLLÍTÓVAL

oldal 158

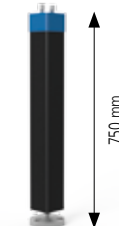
VERZIÓ

650
750
Egyedi méret



280874.X

Egy asztalláb
terhelhetősége:
2.000 kg



280875.X

Egy asztalláb
terhelhetősége:
2.000 kg

Asztallábak nem BASIC asztalokhoz.

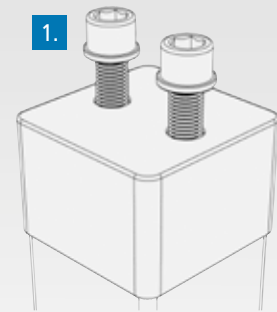


KAPACITÁS LÁBANKÉNT

SYS 28 hegesztőasztalnál a maximális terhelés lábanként 800-2.000 kg asztalláb típusától függően.

Matematikailag a teljes terhelés sokkal magasabb. Biztonsági okokból szükséges a maximális kapacitás betartása.

Ha nagyobb terhelési igény lép fel, kérjük lépjen kapcsolatba a gyártóval.



1. IMBUSZFEJŰ CSAVAR

- M16-os menettel
- Rugós gyűrűvel a biztonságért

2. PERSELY

Professional Extreme 850 kivitel mint megkülönböztető jegy

3. ANYAGA

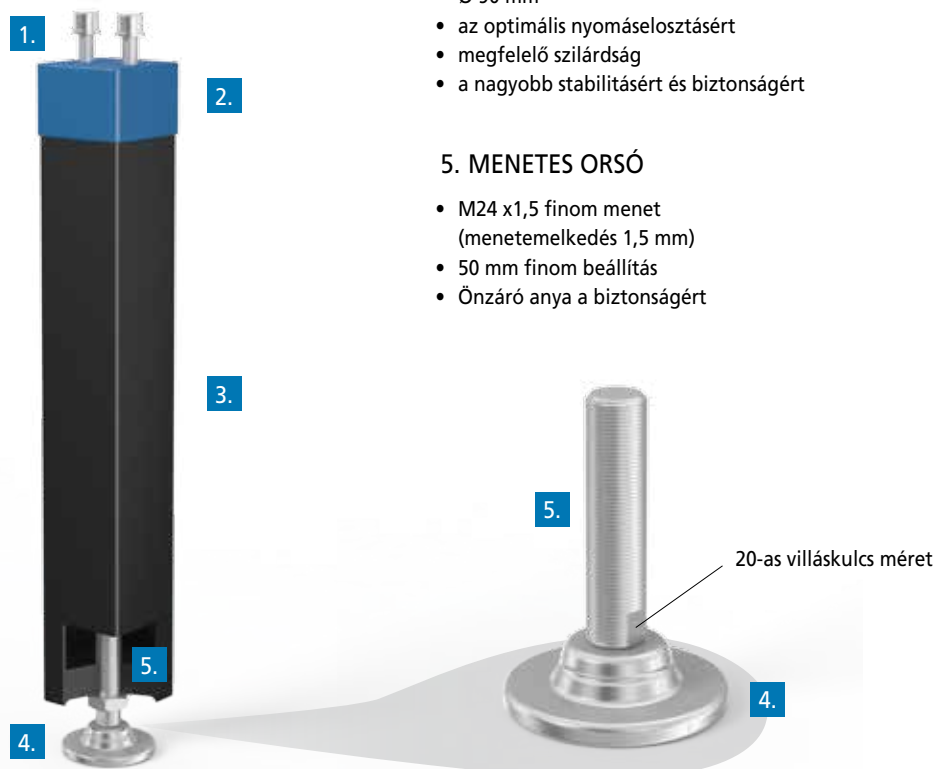
- alapszó 90x90 mm
- a nagyobb stabilitásért
- homokszórt

4. LÁB ALAPELEM

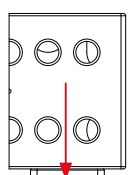
- Ø 90 mm
- az optimális nyomáselosztásért
- megfelelő szilárdság
- a nagyobb stabilitásért és biztonságért

5. MENETES ORSÓ

- M24 x1,5 finom menet (menetemelkedés 1,5 mm)
- 50 mm finom beállítás
- Önzáró anya a biztonságért



A MAXIMÁLIS BIZTOSNÁG ÉRDEKÉBEN:



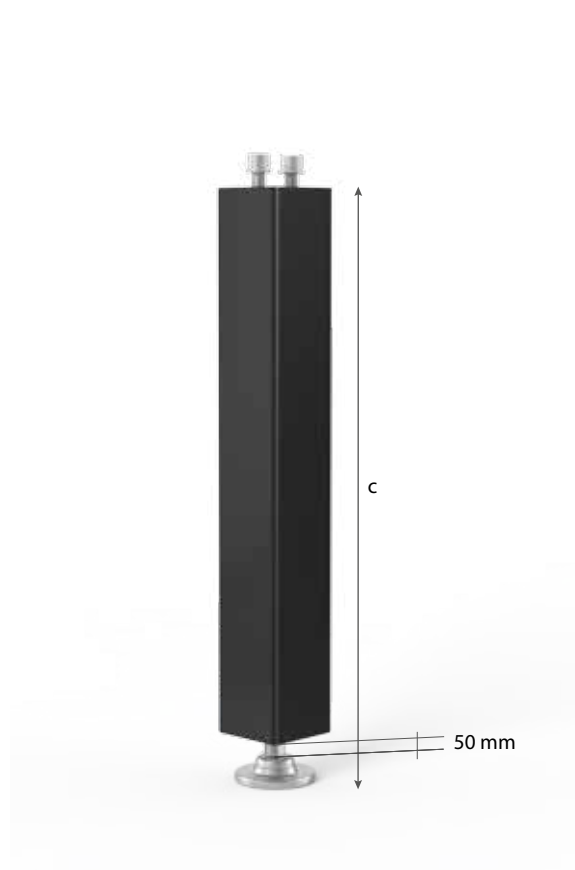
Megengedett terhelés:

erő iránya függőleges:
20 kN

erő iránya vízszintes:

2 kN
maximális stabilitás a speciális cső miatt (90x90 mm)

Alap láb

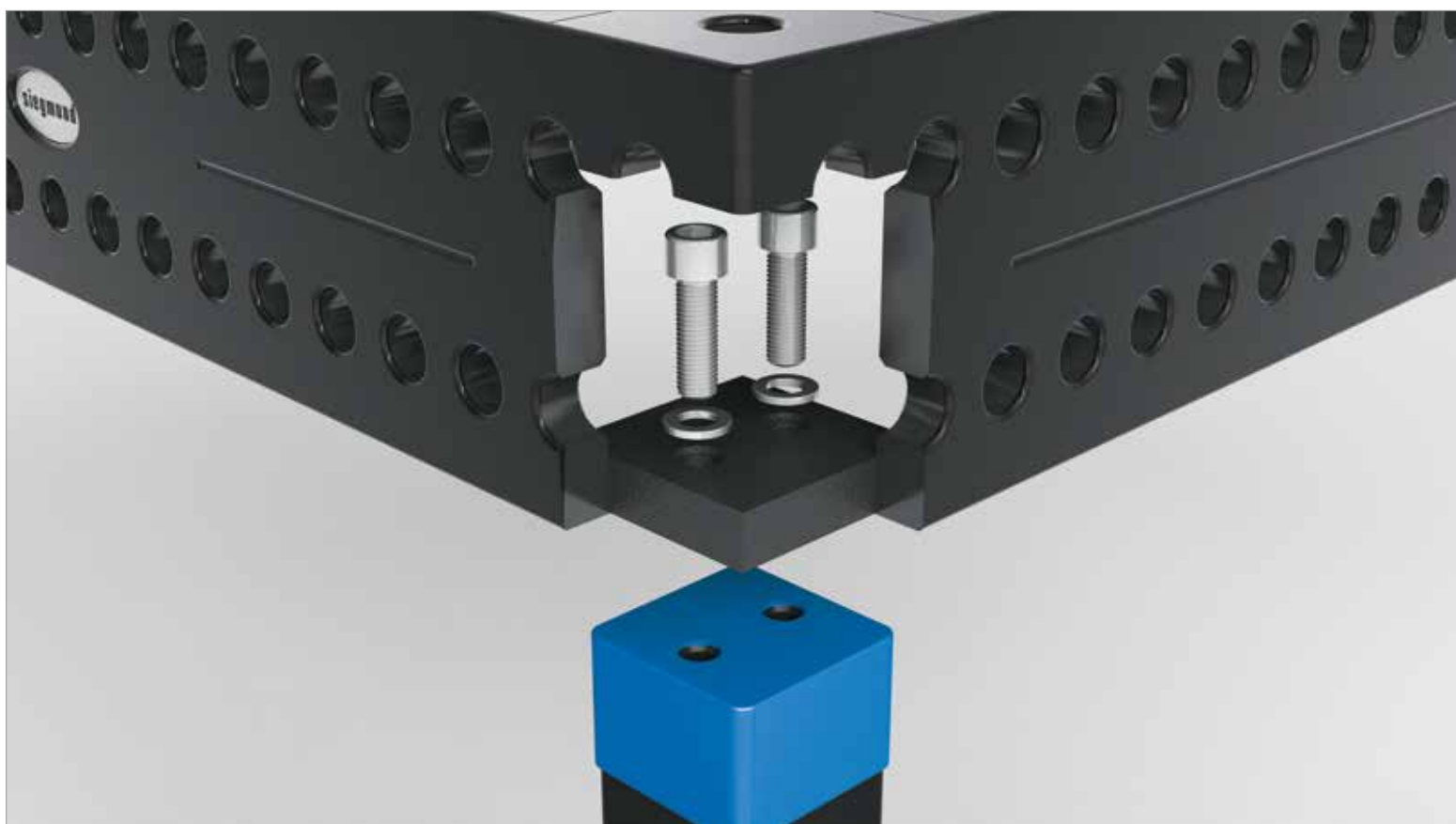


Leírás:

Lábak különböző méretben rendelhetőek (egyedi méretek igény szerint). A lábak súly terhelhetősége 2.000 kg és magasságuk 50 mm-en belül finombeállítással pontosítható.

A lábhoz tartozó persely kettős funkcióval bír: megvédi a menetes orsót a szennyeződésektől és a sérülésektől, amelyeket a hegesztési melléktermékek okozhatnak.



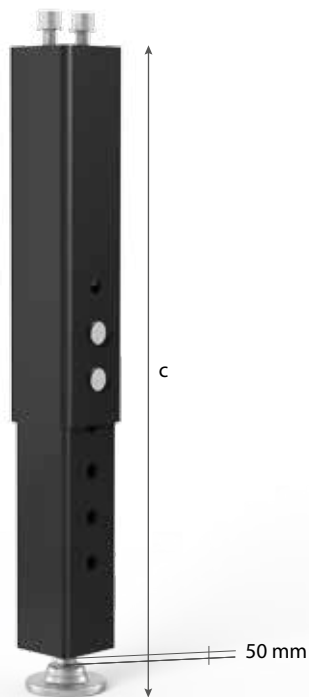


	Hosszúság: (a)	Szélesség: (b)	Magasság: (c)	Súly:	Cikkszám
Alap láb 650 - 50 mm finombeállítás	90 mm	90 mm	650 mm	8,50 kg	2-280858.X 58,00 € ●
Alap láb 750 - 50 mm finombeállítás	90 mm	90 mm	750 mm	9,00 kg	2-280857.X 58,00 € ●
Alap láb speciális magasság min.150 mm - 50 mm finombeállítás	90 mm	90 mm			2-280856.XS ○
További méretek és magasságok kérésre					○
Persely asztallábakhoz - Alap asztallábakhoz / talajbiztosításhoz	95 mm	95 mm	100 mm	0,45 kg	2-280859 10,00 € ●

● = Cikk raktári készletét mutatja / ○ = Cikk lesz legyártva

Asztallábak nem BASIC asztalokhoz.

Láb állítható magasságú



280878.X

280877.X

280859.1

Leírás:

Beállítható láb lehetőséget nyújt arra, hogy még kényelmesebben dolgozzon. A lábak magassága 450-700 mm vagy 550-900 mm között állítható, súlyterhelhetőség: 2.000 kg és magasságuk finoman beállítható 50 mm-ig. A második záró csavar még jobb stabilitást biztosít.

A lábhoz tartozó persely kettős funkcióval bír: megvédi a menetes orsót a szennyeződésektől és a sérülésektől, amelyeket a hegesztési melléktermékek okozhatnak.



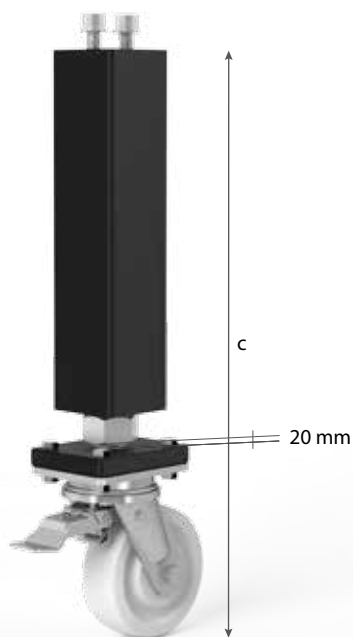


	Hosszúság: (a)	Szélesség: (b)	Magasság: (c)	Súly:	Cikkszám
Láb állítható magasságú 450-700 - 50 mm finombeállítás - Asztalmagasság 650-900 mm között beállítható	90 mm	90 mm	450-700 mm	9,20 kg	2-280878.X 112,00 € ●
Láb állítható magasságú 550-900 - 50 mm finombeállítás - Asztalmagasság 750-1100 mm között beállítható	90 mm	90 mm	550-900 mm	11,00 kg	2-280877.X 112,00 € ●
További méretek rendelésre					○
Persely asztallábakhoz - homokszórt - lábhoz állítható magasságú	80 mm	80 mm	100 mm	0,45 kg	2-280859.1 13,00 € ○

● = Cikk raktári készletét mutatja / ○ = Cikk lesz legyártva

Asztallábak nem BASIC asztalokhoz.

Láb fékezhető görgővel



280876.X



Leírás:

Görgős láb rögzítő fékkel nemcsak az asztal stabilitását, hanem a könnyű mozgathatóságát is biztosítja. Láb terhelhetősége 800 kg. A lábak magasságban állíthatóak a távtartó lemez forgatásával körülbelül 20 mm-ig.

Hosszúság: (a) Szélesség: (b) Magasság: (c) Súly: Cikkszám

Láb fékezhető görgővel 650
- 20 mm finombeállítási lehetőség

90 mm 90 mm 650 mm 9,00 kg

2-280876.X
134,00 € ●

További méretek rendelésre

○

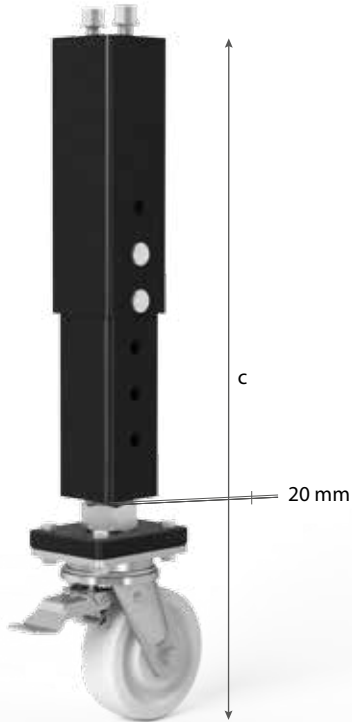
● = Cikk raktári készletét mutatja / ○ = Cikk lesz legyártva

Asztallábak nem BASIC asztalokhoz.

Beállítható láb fékezhető görgővel

Leírás:

Görgős magasságban állítható láb számos előnyt jelent. A kettős funkcionalitás ellenére is a lábak súly terhelhetősége 800 kg. A láb finombeállítása 20 mm-ig lehetséges.



280879.X



	Hosszúság: (a)	Szélesség: (b)	Magasság: (c)	Súly:	Cikkszám
Beállítható láb fékezhető görgővel 550-750 - 20 mm finombeállítási lehetőség - Asztalmagasság 750-950 mm között állítható	90 mm	90 mm	550-750 mm	11,00 kg	2-280879.X 156,00 €
További méretek rendelésre					○

● = Cikk raktári készletét mutatja / ○ = Cikk lesz legyártva

Asztallábak nem BASIC asztalokhoz.

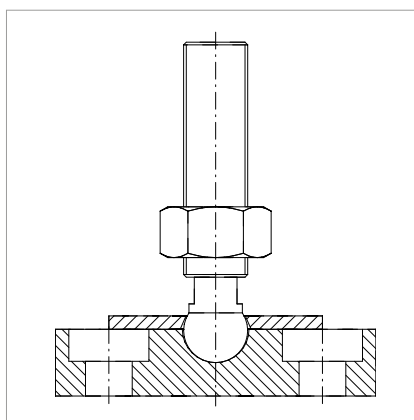
Láb beállítóval



Leírás:

Az aszta lába talajbeállítóval 2.000 kg terhelési kapacitással rendelkezik és lehetővé teszi a különböző talajviszonyok melletti pontos és biztos beállítást. A láb 50 mm-ig beállítható (ez finom beállítást jelent).

A lábhoz tartozó persely kettős funkcióval bír: megvédi a menetes orsót a szennyeződésektől és a sérülésektől, amelyeket a hegesztési melléktermékek okozhatnak.



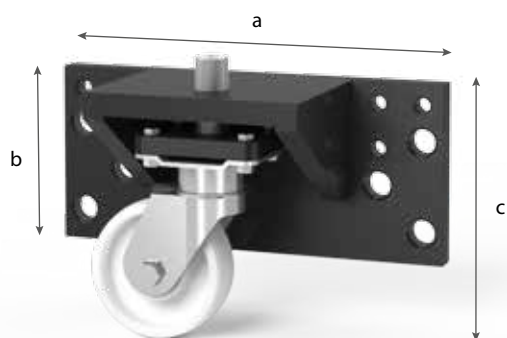


	Hosszúság: (a)	Szélesség: (b)	Magasság: (c)	Ø: (o)	Súly:	Cikkszám
Láb beállítóval 650 - 50 mm finombeállítás	90 mm	90 mm	650 mm		8,50 kg	2-280874.X 101,00 € ●
Láb beállítóval 750 - 50 mm finombeállítás	90 mm	90 mm	750 mm		9,00 kg	2-280875.X 101,00 € ●
További méretek rendelésre						○
Lemez talajbiztosításhoz - Láb lemezzel átcserélhető a standard láb és az állítható magasságú láb				130 mm	3,00 kg	2-280868 43,00 € ●
Nagyterhelhetőségű betét - 1 készlet = 3 csavar + 3 faszeg					0,40 kg	2-280869 17,00 € ●
Persely asztallábakhoz - Alap asztallábakhoz / talajbiztosításhoz	95 mm	95 mm	100 mm		0,45 kg	2-280859 10,00 € ●

● = Cikk raktári készletét mutatja / ○ = Cikk lesz legyártva

Asztallábak nem BASIC asztalokhoz.

Szállítógörgő



280867



Leírás:

A feszítőlemez relative alacsony magasságú az asztalhoz képest a mozgás lehetőségével kombinálva. Ezzel a lehetőséggel a beállítás folyamatosan elvégezhető. A magassági állíthatóság a hatlapfejű foglalatnak köszönhető a rugó tetején.

Szállítógörgő
 - 50 mm finombeállítás
 - 28-as és 16-os rendszerű asztalokhoz

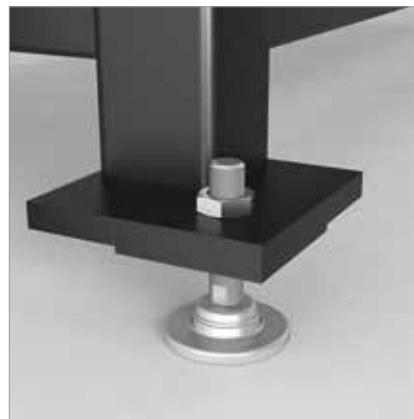
Hosszúság: (a)	Szélesség: (b)	Magasság: (c)	Súly:	Cikkszám
450 mm	205 mm	300 mm	36,00 kg	2-280867 406,00 €

● = Cikk raktári készletét mutatja / ○ = Cikk lesz legyártva



280855.X

160855.X



Leírás:

A lábak használhatóak legfőképpen a csatlakozó kerethez. Ezek lehetővé teszik, hogy az asztalt a csatlakozó kereten is lehessen használni a sínrendszeren kívül. Minden 28-as rendszerű asztalhoz használhatóak.

Ha ezek az elemek a Professional asztalokkal együtt kerülnek használatra, ezeket az asztalokat 28 mm-es furatba kell illeszteni a lábtartólemezen (kérjük külön a rendelésben feltüntetni).

	Magasság: (c)	Ø: (o)	Súly:	Cikkszám
Láb alapelem - csatlakozó kerethez - 50 mm finombeállítás - M24x1,5-os menetes csavar finombeállításához	130 mm	90 mm	1,00 kg	2-280855.X 31,00 € ●
Láb alapelem - 28 rendszerű hegesztőasztalhoz - 40 mm finombeállítás - M16x1,5-os menetes csavar finombeállításához	100 mm	70 mm	0,40 kg	2-160855.X 28,00 € ●

● = Cikk raktári készletét mutatja / ○ = Cikk lesz legyártva

Emelőkeret hidraulikus



Leírás:

A villás emelőkeret segítségével az igény szerint állíthatja be a hegesztőasztalát a hidraulika segítségével. Különösen a nehéz alkatrészeknél veheti hasznát. Ez az emelőszerkezet nagymértékben megkönnyíti és leegyszerűsíti az Ön munkáját.

Külön kérésre egyedi terhelhetőséggel és méretben is rendelhető.

A bemeneti és tápkábel hosszúsága 3 m. Az emelőplatform minimum magassága megegyezik az alapmagassággal. A maximum magasság a minimum magasság és a lökethosszból adódik össze. Az emelőplatform mérete hegesztőasztal nélkül értendő.

	Hosszúság: (a)	Szélesség: (b)	Magasság: (c)	Súly:	Cikkszám
Emelőkeret hidraulikus - 280010 asztalhoz - kapacitás 1000 kg / hasznos magasság 925 mm	990 mm	990 mm	235 mm	210,00 kg	0-289084 4.551,00 € ○
Emelőkeret hidraulikus - 280025 asztalhoz - kapacitás 1000 kg / hasznos magasság 700 mm	1190 mm	790 mm	200 mm	270,00 kg	0-289905 4.551,00 € ○
Emelőkeret hidraulikus - 280015 asztalhoz - kapacitás 2000 kg / hasznos magasság 700 mm	1190 mm	1190 mm	200 mm	300,00 kg	0-289239 5.374,00 € ○
Emelőkeret hidraulikus - 280035 asztalhoz - kapacitás 2000 kg / hasznos magasság 800 mm	1490 mm	990 mm	200 mm	450,00 kg	0-289132 4.215,00 € ○
Emelőkeret hidraulikus - 280050 asztalhoz - kapacitás 2000 kg / hasznos magasság 800 mm	1490 mm	1490 mm	280 mm	530,00 kg	0-289088 5.612,00 € ○
Emelőkeret hidraulikus - 280020 asztalhoz - kapacitás 2000 kg / hasznos magasság 1000 mm	1990 mm	990 mm	230 mm	580,00 kg	0-289085 4.689,00 € ○
Emelőkeret hidraulikus - 280060 asztalhoz - kapacitás 2000 kg / hasznos magasság 1000 mm	1990 mm	1190 mm	280 mm	800,00 kg	0-289893 .
Emelőkeret hidraulikus - 280045 asztalhoz - kapacitás 3000 kg / hasznos magasság 1000 mm	1990 mm	1990 mm	350 mm	900,00 kg	0-289897 .
Emelőkeret hidraulikus - 280030 asztalhoz - kapacitás 2000 kg / hasznos magasság 1300 mm	2390 mm	1190 mm	280 mm	800,00 kg	0-289367 5.553,00 € ○
Emelőkeret hidraulikus - 280040 asztalhoz - kapacitás 3000 kg / hasznos magasság 1600 mm	2990 mm	1490 mm	350 mm	1200,00 kg	0-289087 7.572,00 € ○
Emelőkeret hidraulikus - 280055 asztalhoz - kapacitás 5000 kg / hasznos magasság 1600 mm	3990 mm	1990 mm	460 mm	2200,00 kg	0-289089 12.089,00 € ○

● = Cikk raktári készletét mutatja / ○ = Cikk lesz legyártva

A magasság változhat technikai okok miatt.