



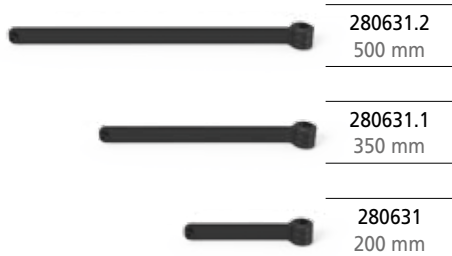
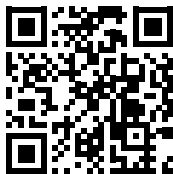
	Oldal
Szorítók	314
Professional Csavaros rögzítő	316
Professional Csavaros rögzítő XL	318
Professional Csavaros rögzítő 45°/90°	320
Professional gyorsfeszítő szorító	322
Függőleges tartórúd + Öntöttvas kereszt	324
Professional Csavaros rögzítő Vertikális szorítóval / Hagyományos gyorszorító	326
Basic kerek csőbilincs univerzális	328
Basic kerek csőbilincs 90°	330
Basic kerek csőbilincs 180°	332
Adapter 45 fok / Menetes persely	334
Döntött foglalat / Döntött foglalat	336
Prizma csavaros szorítóhoz	338
Duo prizma Ø 40 / Félgömb adapter	340
Rögzítő híd	342



Szorítók & Tartozékok

Termék videója megtekinthető:

www.siegmund.com/V280610



280634.2	280634.1	280634
170 mm	135 mm	100 mm



280636.2	280636.1	280636
170 mm	135 mm	100 mm



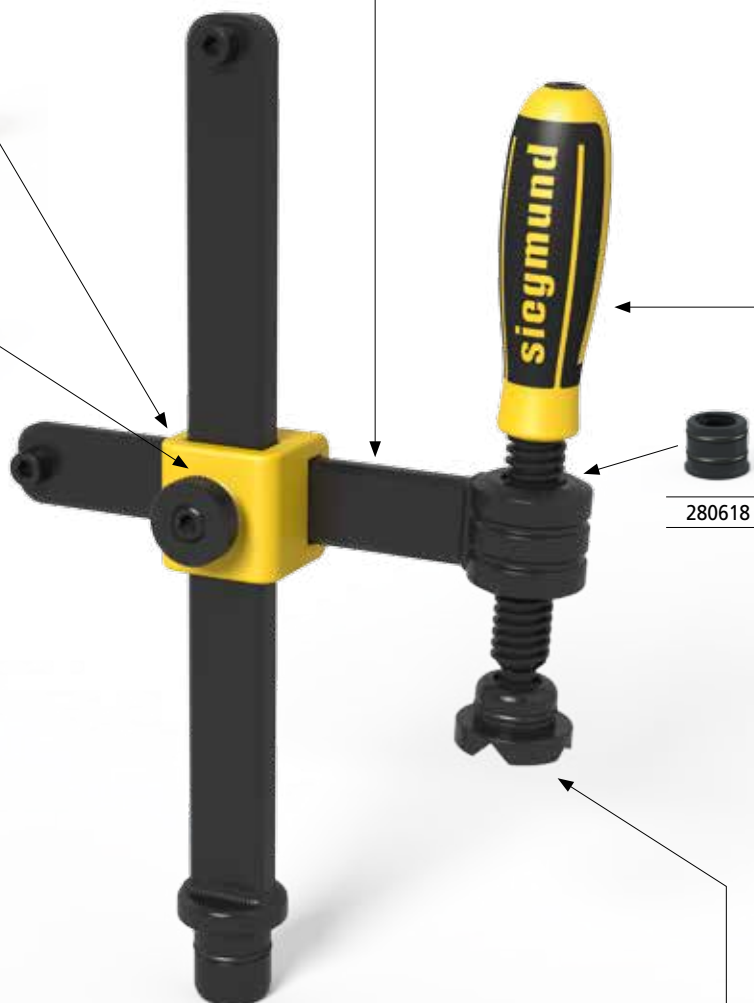
280635.2	280635.1	280635
170 mm	135 mm	83 mm



280617



280662



280618



Ø 35	280660 polírozott	280660.E Rozsdamentes acél	280660.P Polyamid
------	----------------------	-------------------------------	----------------------



Ø 40	280650 polírozott	280650.A Alumínium	280650.P Polyamid
------	----------------------	-----------------------	----------------------



Ø 40	280657.1 polírozott	280658 Rozsdamentes acél	280659 Polyamid
------	------------------------	-----------------------------	--------------------



280632.2	280632.1	280632
800 mm	500 mm	310 mm



280618

280679

280644
200 mm

280678
200 mm

280653

280677.3
800 mm

280677.2
500 mm

280677.1
300 mm

280677
250 mm

280634.2
170 mm

280634.1
135 mm

280634
100 mm

280636.2
170 mm

280636.1
135 mm

280636
100 mm

280635.2
170 mm

280635.1
135 mm

280635
83 mm

Ø 35

280660
polírozott

280660.E
Rozsdamentes acél

280660.P
Polyamid

Ø 40

280650
polírozott

280650.A
Alumínium

280650.P
Polyamid

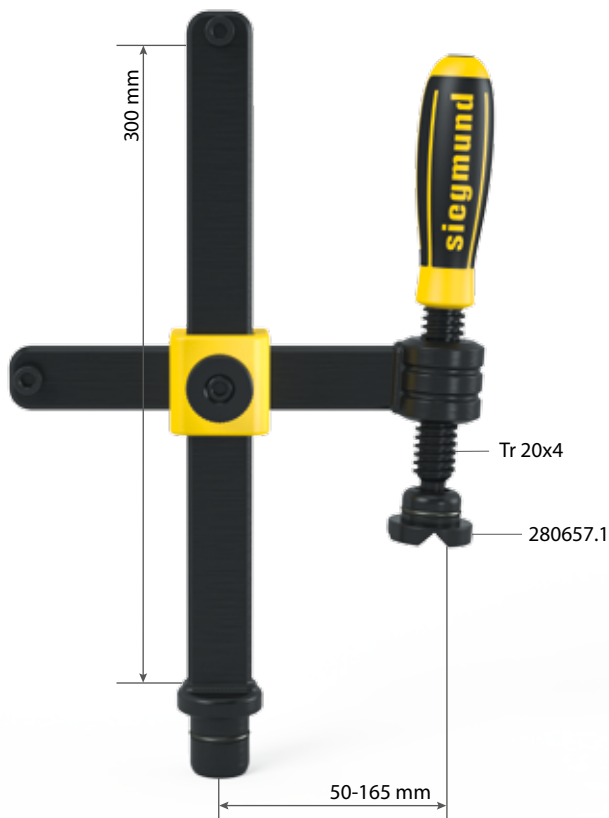
Ø 40

280657.1
polírozott

280658
Rozsdamentes acél

280659
Polyamid

Professional Csavaros szorító



Leírás:

A Professional csavaros szorító a megfelelő eszköz, ami gyors, erős és pontos rögzítést biztosít a hegesztendő alkatrészek széles választékához. A hatékonysága a rövid időszükségletnek, a gyors beállításnak és az egyszerű oldásnak köszönhető. Az egyedi igényekhez igazodva, a függőleges és vízszintes tartók különböző hosszakban rendelhetők. A horizontális tartó működés közbeni mérete 30x10 mm. A vertikális tartó működés közbeni mérete 30x14 mm. A vertikális tartó keményített.

A különböző hegesztendő anyagok szorításához a prizmák cserélhetőek. A megfelelő prizmákat a katalógus 338 oldalán találja.

A hosszú élettartam a polírozott felületek és a külön-külön rendelhető tartalék alkatrészeknek köszönhető. Az új kézi kerékkel az öntöttvas keresztül a beállítás idővesztés nélkül elvégezhető.

A kézkar tetején lévő hatszögletű süllyesztett foglatnak köszönhetően a szorítóerő pontosan beállítható nyomatékulccsal.



280610



280610.5

Standard model

Professional Csavaros szorító

max. terhelés:

5 kN

Súly:

2,70 kg

Cikkszám

2-280610
65,00 € ●

Professional Csavaros szorító speciális méret

2-280610.5 ○

● = Cikk raktári készletét mutatja / ○ = Cikk lesz legyártva



280634

280635

280636

280631

280632

280618

280617

280662

Alkatrészek, speciális méretű és egyedi konfigurációkhoz

Menetes orsó 100 280610, 280612, 280630-hoz
- standard = 100

100 mm	135 mm	170 mm	speciális méret
2-280634 ●	2-280634.1 ●	2-280634.2 ●	2-280634.5 ○
10,00 €	11,00 €	12,00 €	.

Menetes orsó kulccsal
- standard = 83
- trapézmenet 20 x 4 mm

83 mm	135 mm	170 mm	speciális méret
2-280635 ●	2-280635.1 ●	2-280635.2 ●	2-280635.5 ○
11,00 €	12,00 €	13,00 €	.

Menetes orsó 100 fogantyúval
- standard = 100
- trapézmenet 20 x 4 mm

100 mm	135 mm	170 mm	speciális méret
2-280636 ●	2-280636.1 ●	2-280636.2 ●	2-280636.5 ○
11,00 €	12,00 €	13,00 €	.

Vízszintes rúd 280610-hez
- standard = 200
- persely nélkül 280618 – kérjük külön rendelni

200 mm	350 mm	500 mm	speciális méret
2-280631 ●	2-280631.1 ●	2-280631.2 ●	2-280631.5 ○
9,00 €	11,00 €	14,00 €	.

Függőleges tartóelem 280610, 280615-höz
- standard = 310
- Függőleges rúd erősített anyagból készült

310 mm	500 mm	800 mm	speciális méret
2-280632 ●	2-280632.1 ●	2-280632.2 ●	2-280632.5 ○
18,00 €	22,00 €	30,00 €	.

Menetes persely Tr 20x4
- trapézmenet 20 x 4 mm 28 rendszerhez
- polírozott

2-280618 ●
6,00 €

Öntöttvas kereszt 280610, 280611, 280615-höz
- kézikerék nélkül

45 mm
2-280617 ●
17,00 €

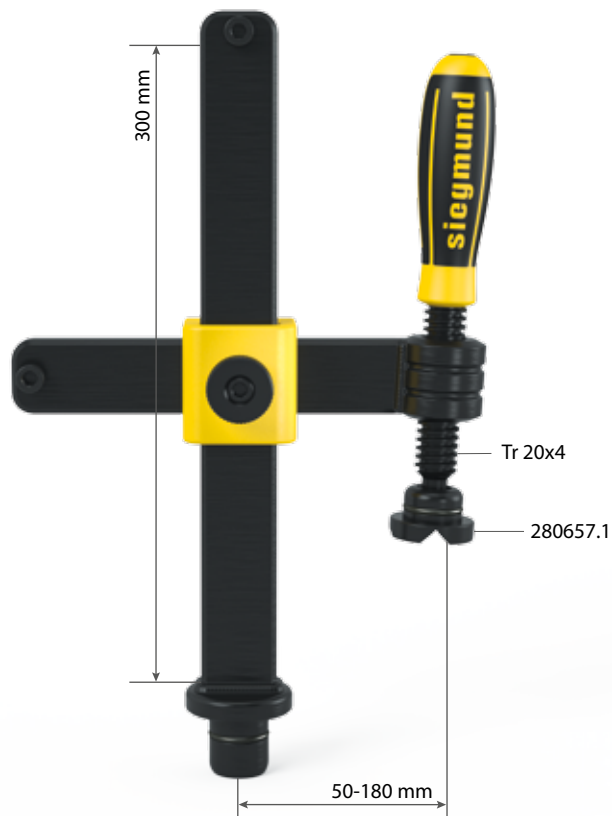
Kézikerék Csavaros szorítóhoz
- tartalékalkatrész 280610, 280612, 280630, 280750

25 mm
2-280662 ●
7,00 €

● = Cikk raktári készletét mutatja / ○ = Cikk lesz legyártva



Professional Csavaros szorító XL



Leírás:

A Professional csavaros szorító XL kifejezetten a nagy erő kifejtésű feladatokra lett tervezve. A csavaros szorítóval bármilyen hegesztendő elemet megfelelően tud rögzíteni.

A prizmák cserélhetőek. Az alkalmazható prizmákat a 338 oldalon találja.

A függőleges és vízszintes eleme a szorítóknak kérésre különböző méretekben rendelhető. A szorító laposvas részének mérete: 35x14 mm.

A hosszú élettartam a polírozott felületek és külön-külön rendelhető tartalék alkatrészeknek köszönhető. Az új kézi kerékkel az öntöttvas keresztül a beállítás idővesztés nélkül elvégezhető.

A kézikar tetején lévő hatszögletű süllyesztett foglalatnak köszönhetően a szorítóerő pontosan beállítható nyomatékulccsal.



280612



280612.5

Standard model

Professional Csavaros szorító XL

max. terhelés:

7 kN

Súly:

3,40 kg

Cikkszám

2-280612
76,00 € ●

Professional Csavaros szorító XL speciális méret

2-280612.5 ○

● = Cikk raktári készletét mutatja / ○ = Cikk lesz legyártva



280634

280635

280636

280638

280639

280618

280617.1

280662

Alkatrészek, speciális méretű és egyedi konfigurációkhoz
Menetes orsó 100 280610, 280612, 280630-hoz
 - standard = 100

100 mm	135 mm	170 mm	speciális méret
2-280634 ●	2-280634.1 ●	2-280634.2 ●	2-280634.5 ○
10,00 €	11,00 €	12,00 €	.

Menetes orsó kulccsal
 - standard = 83
 - trapézmenet 20 x 4 mm

83 mm	135 mm	170 mm	speciális méret
2-280635 ●	2-280635.1 ●	2-280635.2 ●	2-280635.5 ○
11,00 €	12,00 €	13,00 €	.

Menetes orsó 100 Foganytúval
 - standard = 100
 - trapézmenet 20 x 4 mm

100 mm	135 mm	170 mm	speciális méret
2-280636 ●	2-280636.1 ●	2-280636.2 ●	2-280636.5 ○
11,00 €	12,00 €	13,00 €	.

Vízszintes rúd 200 280612-höz
 - standard = 200
 - persely nélkül 280618 – kérjük külön rendelni

200 mm	350 mm	500 mm	speciális méret
2-280638 ●	2-280638.1 ●	2-280638.2 ●	2-280638.5 ○
11,00 €	17,00 €	22,00 €	.

Függőleges tartóelem 310 280612-höz
 - standard = 310
 - Függőleges rúd erősített anyagból készült

310 mm	500 mm	800 mm	speciális méret
2-280639 ●	2-280639.1 ●	2-280639.2 ●	2-280639.5 ○
20,00 €	29,00 €	41,00 €	.

Menetes persely Tr 20x4
 - trapézmenet 20 x 4 mm 28 rendszerhez
 - polírozott

 2-280618 ●
 6,00 €

Öntöttvas kereszt 280612-höz
 - kézikerek nélkül

 52 mm
 2-280617.1 ●
 21,00 €

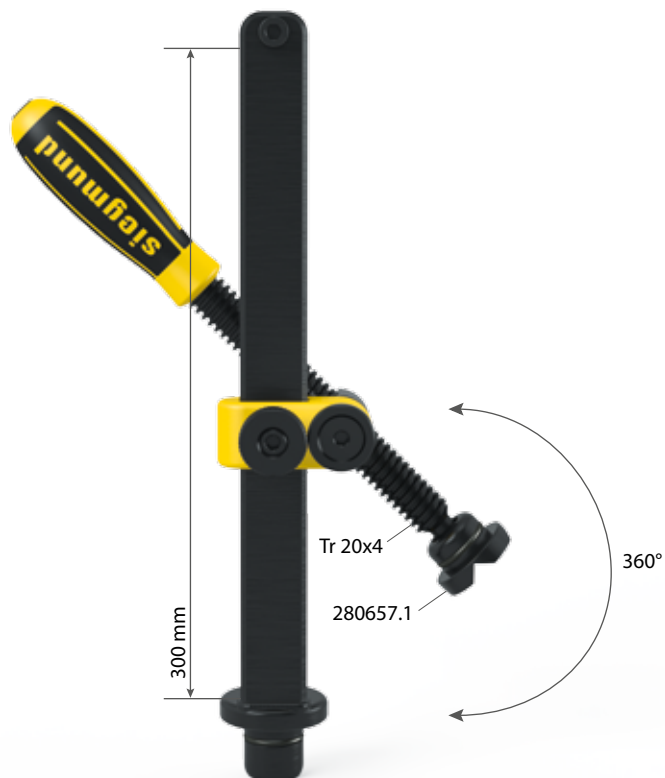
Kézikerek Csavaros szorítóhoz
 - tartaléalkatrész 280610, 280612, 280630, 280750

 25 mm
 2-280662 ●
 7,00 €

● = Cikk raktári készletét mutatja / ○ = Cikk lesz legyártva



Professional Csavaros szorító 45°/90°



Leírás:

A Professional 45°/90° csavaros szorító a standard 45° vagy 90° os csavaros szorítót cseréli le. Ez a szerszám teljesen új szorítási lehetőségeket biztosít mivel 0°-360° között beállítható.

A különböző hegesztendő anyagok szorításához a prizmák cserélhetőek. A megfelelő prizmákat a katalógus 338 oldalán találja. A használt anyag mérete: 30x14 mm.

A hosszú élettartam a polírozott felületek és az külön-külön rendelhető tartalék alkatrészeknek köszönhető.

Az új kézi kerékkel az öntöttvas keresztben a beállítás idővesztés nélkül elvégezhető. A kézikar tetején lévő hatszögletű süllyesztett foglalatnak köszönhetően a szorítóerő pontosan beállítható nyomatékulccsal.



280630



280630.S

Standard model

Professional Csavaros szorító 45°/90°

max. terhelés:

5 kN

Súly:

2,30 kg

Cikkszám

2-280630
61,00 €

Professional Csavaros szorító 45°/90° speciális méret

2-280630.S

● = Cikk raktári készletét mutatja / ○ = Cikk lesz legyártva



280634.2 280635.2 280636.2 280633 289108 280617.2 280662 289109

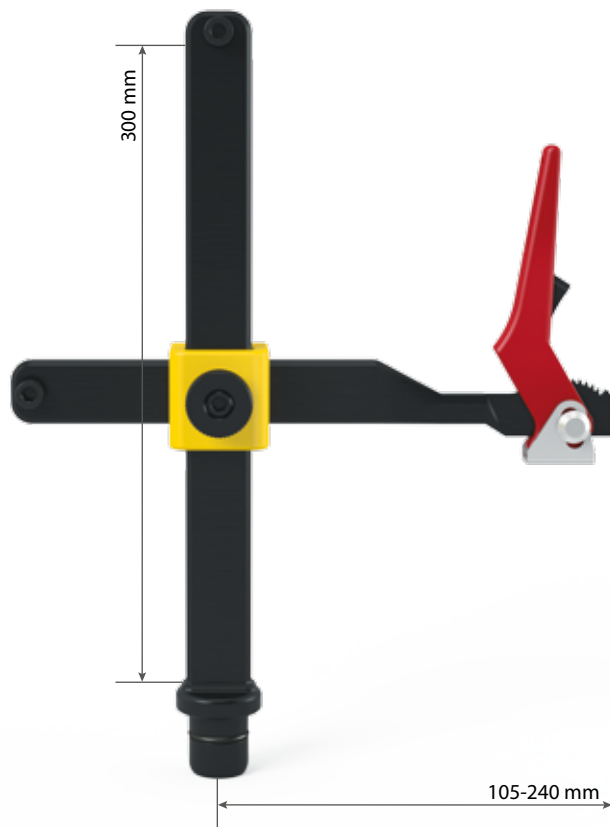
Alkatrészek, speciális méretű és egyedi konfigurációkhoz

Menetes orsó 280610, 280612, 280630-hoz - standard = 170	100 mm 2-280634 • 10,00 €	135 mm 2-280634.1 • 11,00 €	170 mm 2-280634.2 • 12,00 €	speciális méret 2-280634.5 ○ .
Menetes orsó kulccsal - standard = 83 - trapézmenet 20 x 4 mm	83 mm 2-280635 • 11,00 €	135 mm 2-280635.1 • 12,00 €	170 mm 2-280635.2 • 13,00 €	speciális méret 2-280635.5 ○ .
Menetes orsó 100 Foganytúval - standard = 100 - trapézmenet 20 x 4 mm	100 mm 2-280636 • 11,00 €	135 mm 2-280636.1 • 12,00 €	170 mm 2-280636.2 • 13,00 €	speciális méret 2-280636.5 ○ .
Függőleges tartóelem 310 280630-hoz - standard = 310 - Függőleges rúd erősített anyagból készült	310 mm 2-280633 • 18,00 €	500 mm 2-280633.1 • 22,00 €	800 mm 2-280633.2 • 30,00 €	speciális méret 2-280633.5 ○ .
Írányadó menetes orsó - Tartalékalkatrész 280630-hoz				42 mm 2-289108 • 3,00 €
Öntöttvas kereszt 280630-hoz - kézikerek nélkül				70 mm 2-280617.2 • 17,00 €
Kézikerek Csavaros szorítóhoz - tartalékalkatrész 280610, 280612, 280630, 280750				25 mm 2-280662 • 7,00 €
Lemez távtartóhoz - Tartalékalkatrész 280630-hoz - sülyesztett csavarral M10x25				10 mm 2-289109 • 2,00 €

● = Cikk raktári készletét mutatja / ○ = Cikk lesz legyártva



Professional gyorsfeszítő szorító



Leírás:

A Professional gyorsfeszítő szorító a hegesztendő alkatrészek gyors és erőteljes rögzítésére szolgál. A szorítóerő igény szerint beállítható.

A hosszú élettartam a polírozott felületek és az külön-külön rendelhető tartalék alkatrészeknek köszönhető.

Az új kézi kerékkel az öntöttvas keresztben a beállítás idővesztés nélkül elvégezhető.



280615



280615.S

Standard model

Professional gyorsfeszítő szorító

max. terhelés:

5 kN

Súly:

2,00 kg

Cikkszám

2-280615 ●
87,00 €

Professional gyorsfeszítő szorító speciális méret

2-280615.S ○

● = Cikk raktári készletét mutatja / ○ = Cikk lesz legyártva



280637

280632

280617

280662

Alkatrészek, speciális méretű és egyedi konfigurációkhoz

Vízszintes csatlakozórúd szorítóval 200 280615-höz
- standard = 200

200 mm	350 mm	500 mm	speciális méret
2-280637 ●	2-280637.1 ●	2-280637.2 ●	2-280637.S ○
45,00 €	48,00 €	52,00 €	.

Függőleges tartóelem 280610, 280615-höz
- standard = 310
- Függőleges rúd erősített anyagból készült

310 mm	500 mm	800 mm	speciális méret
2-280632 ●	2-280632.1 ●	2-280632.2 ●	2-280632.S ○
18,00 €	22,00 €	30,00 €	.

Ötöttvas kereszt 280610, 280611, 280615-höz
- kézikerek nélkül

45 mm
2-280617 ●
17,00 €

Kézikerék Csavaros szorítóhoz
- tartaléalkatrész 280610, 280612, 280630, 280750

25 mm
2-280662 ●
7,00 €

● = Cikk raktári készletét mutatja / ○ = Cikk lesz legyártva



Függőleges tartórúd + Öntöttvas kereszt



280617.4



280617.6



280642



280653

Vertikális tartócső 310 - standard = 300

300 mm	500 mm	800 mm	speciális méret
2-280642 ●	2-280642.1 ●	2-280642.2 ●	2-280642.S ○
17,00 €	21,00 €	29,00 €	.

Távolságtartó gyűrű

2-280653 ●
6,00 €

Öntöttvas kereszt - kézikerek nélkül

67 mm
2-280617.4 ●
21,00 €

Öntöttvas kereszt 280631, 280642-hoz - kézikerek nélkül

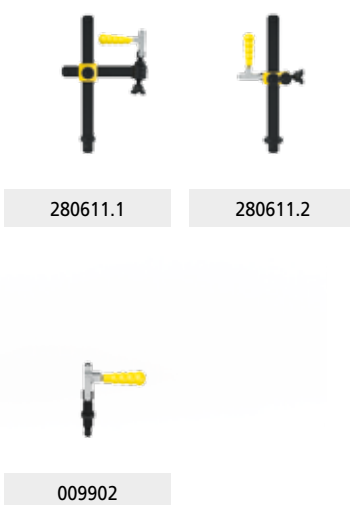
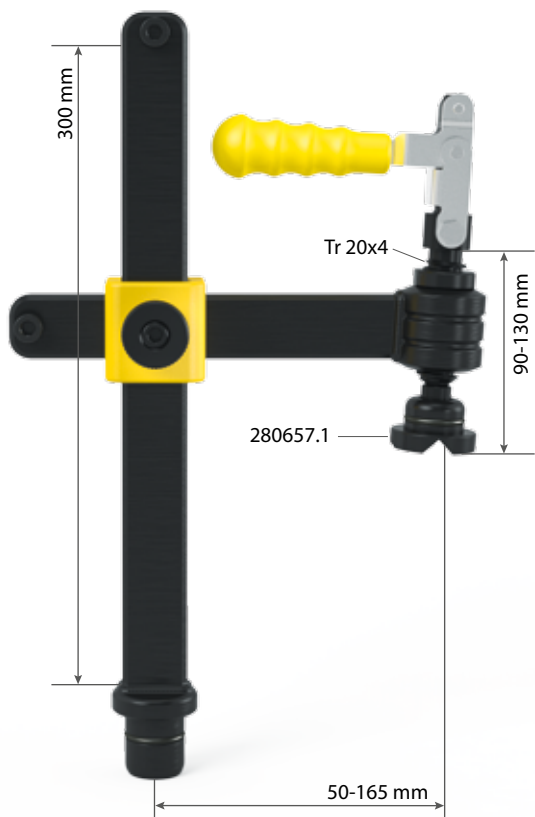
69 mm
2-280617.6 ●
21,00 €

● = Cikk raktári készletét mutatja / ○ = Cikk lesz legyártva

ALKALMAZÁSI PÉLDA CSAK KÉRÉSRE



Professional Csavaros szorító Vertikális szorítóval



Leírás:

A Professional csavaros szorító kézikarral gyorsan és könnyen használható. A maximális szorítóerő könnyen kifejthető és összehasonlítva a standard csavaros szorítókkal nagyobb erő kifejtést lehet vele elérni.

Az új kézi fogantyúnak köszönhetően az öntöttvas keresztnél a magasság idővesztés nélkül beállítható.

A vízszintes tartó erősített anyagból készült.

A szorítóhoz tartozó prizmak a többi szorítóhoz tartozó prizmákkal cserélhetők. A prizmákhoz tekintse át az 338 oldalt.



	max. terhelés	Magasság: (c)	Súly:	Cikkszám
Professional Csavaros szorító Vertikális szorítóval	2,5 kN	310 mm	3,30 kg	2-280611.1 ● 98,00 €
Professional Csavaros szorító 45°/90° Vertikális szorítóval	2,5 kN	310 mm	2,20 kg	2-280611.2 ● 96,00 €
Függőleges szorító		85 mm	0,40 kg	2-009902 ● 66,00 €

● = Cikk raktári készletét mutatja / ○ = Cikk lesz legyártva

Hagyományos gyorszorító

Leírás:

Egyszerű és precíz rugómechanizmus, mely könnyűvé és gyorsá teszi a rögzítést.

A szorító különböző méretekben rendelhető.



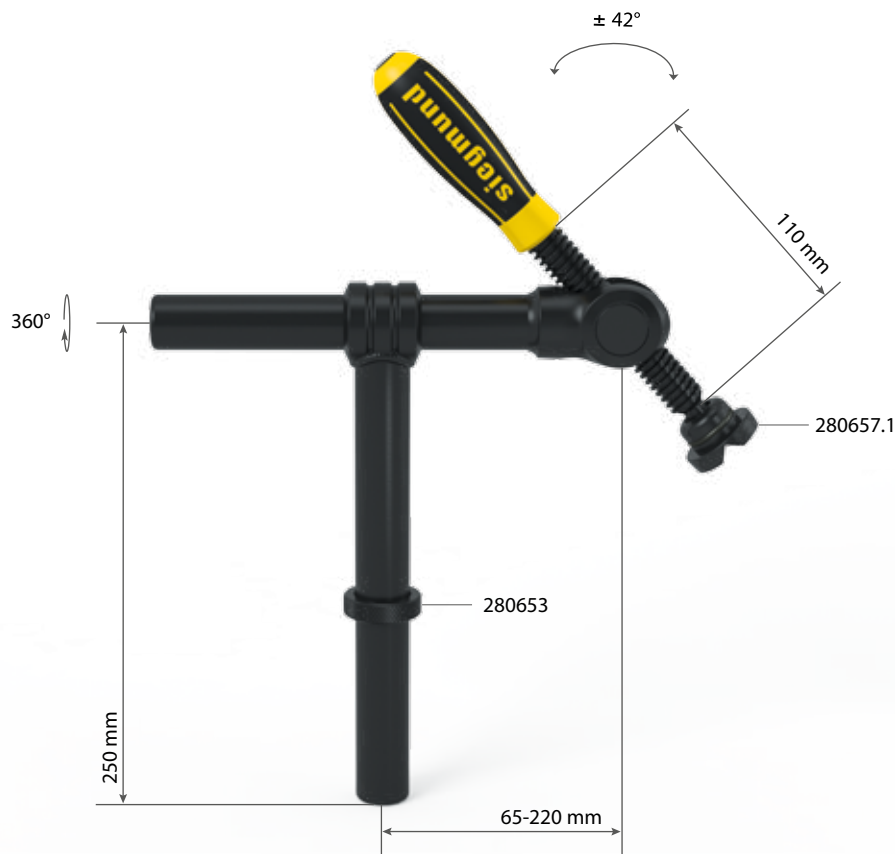
280616



	Hosszúság: (a)	Szélesség: (b)	Súly:	Cikkszám
Hagyományos gyorszorító S20	200 mm	100 mm	1,10 kg	2-280616 53,00 € ●
Hagyományos gyorszorító S25	250 mm	120 mm	1,50 kg	2-280616.1 61,00 € ●
Hagyományos gyorszorító S30	300 mm	140 mm	2,30 kg	2-280616.2 72,00 € ●
Hagyományos gyorszorító S40	400 mm	120 mm	2,50 kg	2-280616.3 75,00 € ●

● = Cikk raktári készletét mutatja / ○ = Cikk lesz legyártva

Basic kerek csőbilincs univerzális



Leírás:

A kerek csőbilincs szögben +/- 42° lehetővé teszi a rugalmas szorítást egy elforduló orsóval. Ez csőkeresztmetszetű szorító előnyeit egyesíti a hagyományos 45°-os vagy 90° szorítóknak. Meg lehet rögzíteni szögben vagy vonalban is. Ennek eredményeként sok új lehetőséget és nagyobb, változtatható befogási tartomány kínál.

A vízszintes cső teljes mértékben állítható a hossza 200 mm-es A hossza a függőleges csőnek 250 mm.

Rögzíthetők mindenféle hegesztési alkatrészek, a prizmák felcserélhetők. A megfelelő prizmák, lásd a 338.

A hosszú élettartamot és a termelési hatékonyságot biztosítja a csiszolt anyag, valamint a tartalékalkatrészek rendelkezésre állása. A függőleges cső a rendszerfuratokba rögzítéséhez pozicionáló gyűrűt (cikkszám: 280653) használja.

A csőkeresztmetszetű szorító univerzális alapesetben 135 mm osróhosszal rendelkezik.



280604



280604.5

Standard model

Basic kerek csőbilincs univerzális

max. terhelés:

3 kN

Súly:

2,30 kg

Cikkszám

2-280604
65,00 € ●

Basic kerek csőbilincs univerzális speciális méret

2-280604.5 ○

● = Cikk raktári készletét mutatja / ○ = Cikk lesz legyártva



280634.1



280635



280636



280678



280677



280679



280653

Alkatrészek, speciális méretű és egyedi konfigurációkhoz

Menetes orsó 100 280610, 280612, 280630-hoz
- standard = 135

100 mm	135 mm	170 mm	speciális méret
2-280634 ●	2-280634.1 ●	2-280634.2 ●	2-280634.S ○
10,00 €	11,00 €	12,00 €	.

Menetes orsó kulccsal
- standard = 83
- trapézmenet 20 x 4 mm

83 mm	135 mm	170 mm	speciális méret
2-280635 ●	2-280635.1 ●	2-280635.2 ●	2-280635.S ○
11,00 €	12,00 €	13,00 €	.

Menetes orsó 100 Foganytúval
- standard = 100
- trapézmenet 20 x 4 mm

100 mm	135 mm	170 mm	speciális méret
2-280636 ●	2-280636.1 ●	2-280636.2 ●	2-280636.S ○
11,00 €	12,00 €	13,00 €	.

Horizontális cső 200 280604-höz
- standard = 200

		200 mm	speciális méret
		2-280678 ●	2-280678.S ○
		14,00 €	.

Függőleges tartórúd 250 280604, 280625-höz
- standard = 250
- horizontális rúdhoz is használható

250 mm	300 mm	500 mm	800 mm	speciális méret
2-280677 ●	2-280677.1 ●	2-280677.2 ●	2-280677.3 ●	2-280677.S ○
15,00 €	18,00 €	22,00 €	30,00 €	.

Orsó foglalat
- Tartalékalkatrész 280604-hoz

42 mm
2-280679 ●
6,00 €

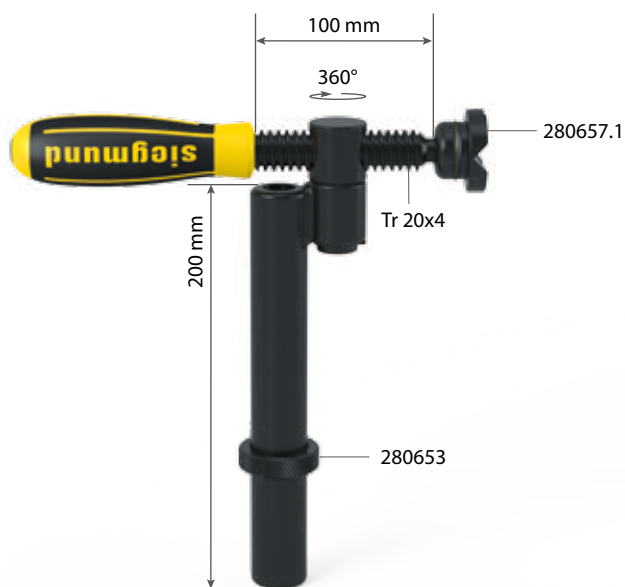
Távolságtartó gyűrű

2-280653 ●
6,00 €

● = Cikk raktári készletét mutatja / ○ = Cikk lesz legyártva



Basic kerek csőbilincs 90°



Leírás:

A kerek csőbilincs 90° pontos és rugalmas szorítást biztosít 90°-os szögben a rendszerfuratokhoz viszonyítva. A szorító 360°-ban elforgatható és bármilyen pozícióban rögzíthető.

Bármilyen munkadarab rögzíthető, a prizmak cserélhetőek rajta. A megfelelő prizmakat a katalógus 338 oldalán találhatja.

A hosszú élettartam a bevonatolt felületnek és a külön rendelhető tartalékalkatrészeknek köszönhető.

A szorító a rendszerfuratokba a pozicionáló gyűrűvel rögzíthető (cikkszám 280653)



280608



280608.5

Standard model

Basic kerek csőbilincs 90°

max. terhelés:

3 kN

Súly:

1,40 kg

Cikkszám

2-280608 ●
43,00 €

Basic kerek csőbilincs 90° speciális méret

1,40 kg

2-280608.5 ○

● = Cikk raktári készletét mutatja / ○ = Cikk lesz legyártva



280634



280635



280636



280676



280653

Alkatrészek, speciális méretű és egyedi konfigurációkhoz
Menetes orsó 100 280610, 280612, 280630-hoz
 - standard = 100

100 mm	135 mm	170 mm	speciális méret
2-280634 ●	2-280634.1 ●	2-280634.2 ●	2-280634.S ○
10,00 €	11,00 €	12,00 €	.

Menetes orsó kulccsal
 - standard = 83
 - trapézmenet 20 x 4 mm

83 mm	135 mm	170 mm	speciális méret
2-280635 ●	2-280635.1 ●	2-280635.2 ●	2-280635.S ○
11,00 €	12,00 €	13,00 €	.

Menetes orsó 100 Foganytúval
 - standard = 100
 - trapézmenet 20 x 4 mm

100 mm	135 mm	170 mm	speciális méret
2-280636 ●	2-280636.1 ●	2-280636.2 ●	2-280636.S ○
11,00 €	12,00 €	13,00 €	.

Függőleges tartórúd 200 280608-hoz
 - standard = 200

200 mm	300 mm	500 mm	800 mm	speciális méret
2-280676 ●	2-280676.1 ●	2-280676.2 ●	2-280676.3 ●	2-280676.S ○
15,00 €	18,00 €	22,00 €	30,00 €	.

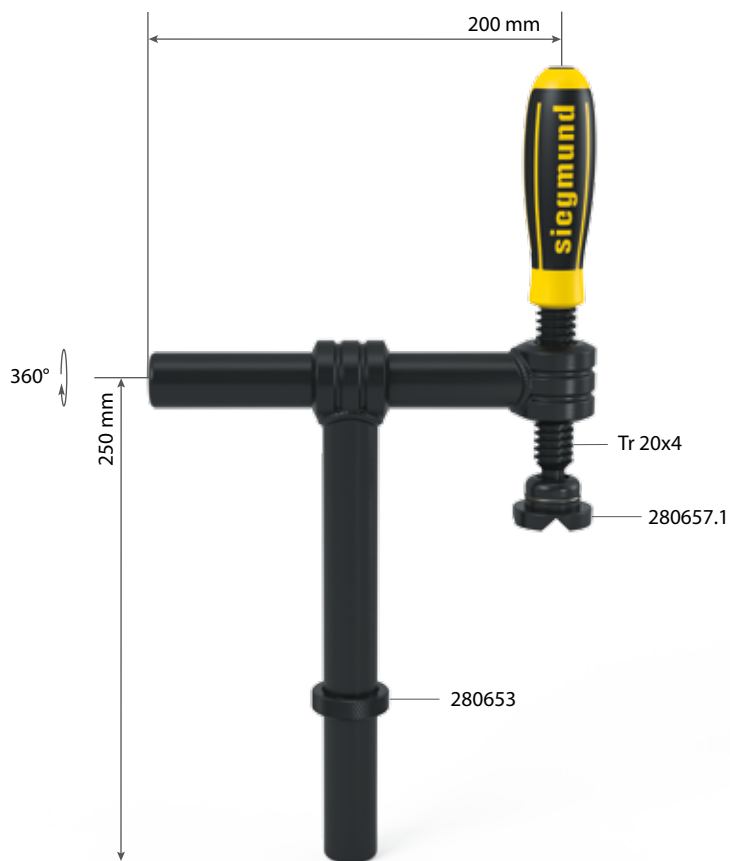
Távolságtartó gyűrű

2-280653 ●	6,00 €
------------	--------

● = Cikk raktári készletét mutatja / ○ = Cikk lesz legyártva



Basic kerek csőbilincs 180°



Leírás:

A kerek csőbilincs 180° lehetővé teszi a munkadarabok pontos és kellően erős rögzítését 180°-ban a rendszerfuratokra nézve. Horizontálisan ez a fajta szorító könnyen és gyorsan beállítható 45-180 mm távolságban. A vertikális cső hossza 250 mm.

Széleskörben alkalmazható szorító, a prizmák rajta cserélhetőek. A megfelelő prizmákat a katalógus 338 oldalán találja.

A külön rendelhető tartalékalkatrészeknek valamint a bevonatos felületnek köszönhetően a szorító hosszú élettartamú és nagy hatékonyságú. A vertikális cső asztalfuratokban való rögzítése a pozicionáló gyűrűvel lehetséges (cikkszám: 280653).

Az orsó hossza: 100 mm



280625



280625.5

Standard model

Basic kerek csőbilincs 180°

max. terhelés:

Súly:

Cikkszám

3 kN

2,30 kg

2-280625
54,00 € ●

Basic kerek csőbilincs 180° speciális méret

2-280625.S ○

● = Cikk raktári készletét mutatja / ○ = Cikk lesz legyártva



280634



280635



280636



280644



280677



280653



280618

Alkatrészek, speciális méretű és egyedi konfigurációkhoz
Menetes orsó 100 280610, 280612, 280630-hoz
 - standard = 100

100 mm	135 mm	170 mm	speciális méret
2-280634 •	2-280634.1 •	2-280634.2 •	2-280634.S ○
10,00 €	11,00 €	12,00 €	.

Menetes orsó kulccsal
 - standard = 83
 - trapézmenet 20 x 4 mm

83 mm	135 mm	170 mm	speciális méret
2-280635 •	2-280635.1 •	2-280635.2 •	2-280635.S ○
11,00 €	12,00 €	13,00 €	.

Menetes orsó 100 Foganytúval
 - standard = 100
 - trapézmenet 20 x 4 mm

100 mm	135 mm	170 mm	speciális méret
2-280636 •	2-280636.1 •	2-280636.2 •	2-280636.S ○
11,00 €	12,00 €	13,00 €	.

Horizontális cső 200 280625-höz
 - standard = 200

200 mm	speciális méret
2-280644 •	2-280644.S ○
11,00 €	.

Függőleges tartórúd 250 280604, 280625-höz
 - standard = 250
 - horizontális rúdhoz is használható

250 mm	300 mm	500 mm	800 mm	speciális méret
2-280677 •	2-280677.1 •	2-280677.2 •	2-280677.3 •	2-280677.S ○
15,00 €	18,00 €	22,00 €	30,00 €	.

Menetes persely Tr 20x4
 - trapézmenet 20 x 4 mm 28 rendszerhez
 - polírozott

 2-280618 •
 6,00 €

Távolságtartó gyűrű

 2-280653 •
 6,00 €

● = Cikk raktári készletét mutatja / ○ = Cikk lesz legyártva

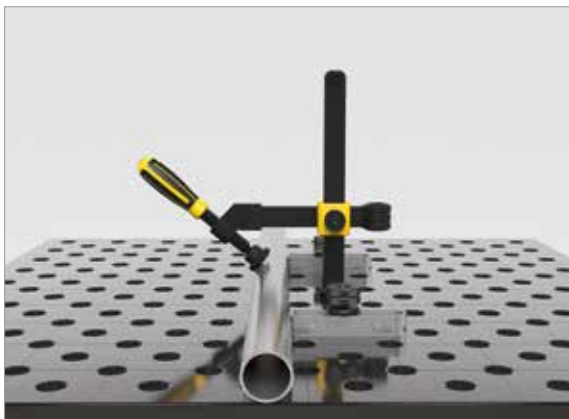


Adapter 45 fok



280663

280663.1



Leírás:

A 45°-os alkatrész egyszerű becsavarásával a standard csavaros szorítóba, mindjárt áttanszformáltuk a rögzítőt egy 45°-os rögzítővé.

Adapter 45 fok

- A 280610-es csavaros szorítóhoz
- polírozott

Hosszúság: (a) Szélesség: (b) Magasság: (c) Súly: Cikkszám

75 mm 30 mm 55 mm 0,18 kg 2-280663 ● 17,00 €

Adapter 45 fok

- A XL 280612-es csavaros szorítóhoz
- polírozott

75 mm 30 mm 60 mm 0,18 kg 2-280663.1 ● 19,00 €

● = Cikk raktári készletét mutatja / ○ = Cikk lesz legyártva

Menetes persely

Leírás:

A polírozott menetes persely kifejezetten a szoros illesztésű helyekre lett kifejlesztve. A menetes persely kompatibilis a csavaros szorítóknál lévő orsóval mind a 16 mm-es (Tr 12x3) vagy a 28 mm-es rendszerben (Tr 20x4). A menetes perselyek kombinációja a csavaros szorítókkal kifejezetten a vízszintes rögzítési feladatokhoz ajánlott.



280618

280619



	Magasság: (c)	Ø: (o)	Súly:	Cikkszám
Menetes persely Tr 20x4 - trapézmenet 20 x 4 mm 28 rendszerhez - polírozott	23 mm	28 mm	0,05 kg	2-280618 6,00 € ●
Menetes persely Tr 12x3 - trapézmenet 12 x 3 mm 16-os rendszerhez - polírozott	23 mm	28 mm	0,07 kg	2-280619 7,00 € ●

● = Cikk raktári készletét mutatja / ○ = Cikk lesz legyártva

Döntött foglalat



280770



280771



Leírás:

A döntött foglalat könnyedén rögzíthető a rögzítő csővel (cikkszám 280750 + 280642).

A menetes persely használatával (cikkszám: 280618) a mentes foglalat menetes orsó kombinációjával is használható.

A közép távolsága. 40 mm.

Döntött foglalat 45°
- Rögzítő csőhöz 280750, 280642

Hosszúság: (a) Szélesség: (b) Magasság: (c) Súly: Cikkszám

80 mm 40 mm 40 mm 0,32 kg 2-280770 ●

24,00 €

Döntött foglalat 90°
- Rögzítő csőhöz 280750, 280642

80 mm 40 mm 40 mm 0,32 kg 2-280771 ●

23,00 €

● = Cikk raktári készletét mutatja / ○ = Cikk lesz legyártva

Döntött foglalat



280772



280773



Leírás:

A döntött foglalat könnyedén rögzíthető a rögzítő csővel (cikkszám 280750 + 280642).

A menetes persely használatával (cikkszám: 280618) a mentes foglalat menetes orsó kombinációjával is használható.

A közép távolsága. 40 mm.

	Hosszúság: (a)	Szélesség: (b)	Magasság: (c)	Súly:	Cikkszám
Döntött foglalat 45° - Rögzítő csőhöz 280750, 280642	100 mm	67 mm	40 mm	0,32 kg	2-280772 13,00 € ●
Döntött foglalat 90° - Rögzítő csőhöz 280750, 280642	85 mm	85 mm	40 mm	0,39 kg	2-280773 13,00 € ●

● = Cikk raktári készletét mutatja / ○ = Cikk lesz legyártva

Prizma csavaros szorítóhoz



280657.1



280658



280659



280661

Leírás:

A csavaros rögzítőhöz tartozó prizma használható kör alakú vagy négyzet alakú csövek szorításához. Mivel a menetes orsó vége egy golyós csatlakozón keresztül rögzítődik a prizmához könnyű, rugalmas és gyors beállítás lehetséges az alkatrészhez legjobban illeszkedő módon. A prizma a menetes orsóról eltávolítva könnyen tisztítható.

A prizma több anyagminőségben és formában rendelhető.

A poliamid prizma a karcolásra hajlamos anyagoknál használható.

A rozsdamentes acélprizma olyan fémeknél alkalmazható melyek felülete karcolásra érzékeny (rozsdamegelőzés).

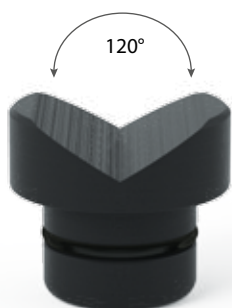




	Magasság: (c)	Ø: (o)	Súly:	Cikkszám
Prizma csavaros szorítóhoz - polírozott	24 mm	40 mm	0,09 kg	2-280657.1 8,00 € ●
Prizma csavaros szorítóhoz - Rozsdamentes acél	25 mm	40 mm	0,10 kg	2-280658 12,00 € ●
Prizma csavaros szorítóhoz - Polyamid	25 mm	40 mm	0,01 kg	2-280659 9,00 € ●
Félgömb adapter Csavaros rögzítőhöz - csiszolt - trapézmenet 20 x 4 mm - Felhasználói alkalmazás	30 mm	40 mm	0,19 kg	2-280661 11,00 € ●

● = Cikk raktári készletét mutatja / ○ = Cikk lesz legyártva

Duo prizma Ø 40 Csavaros rögzítőhöz



280650



280650.A



280650.P

Leírás:

A duo prizmának kettős funkciója van a 28 rendszerű asztaloknál. Az O gyűrűvel biztonságosan és pontosan illeszthető. A 120°-os szög miatt a kör alakú munkadarabok pontosan illeszthetőek. A vízszintes sarkoknak köszönhetően ezen a munkadarabon lapos alkatrészek is rögzíthetőek a hegesztéshez.

A poliamid prizma a karcolásra érzékeny felületeknél használható.



	Magasság: (c)	Ø: (o)	Súly:	Cikkszám
Duo prizma Ø 40 - polírozott	35 mm	40 mm	0,15 kg	2-280650 ● 17,00 €
Duo prizma Ø 40 - Alumínium	35 mm	40 mm	0,05 kg	2-280650.A ● 19,00 €
Duo prizma Ø 40 - Polyamid	30 mm	40 mm	0,02 kg	2-280650.P ● 19,00 €

● = Cikk raktári készletét mutatja / ○ = Cikk lesz legyártva

Félgömb adapter Csavaros rögzítőhöz

Leírás:

A csavaros rögzítőhöz tartozó prizma használható kör alakú vagy négyszög alakú csövek szorításához. Mivel a menetes orsó vége egy golyós csatlakozón keresztül rögzítődik a prizmához könnyű, rugalmas és gyors beállítás lehetséges az alkatrészhez legjobban illeszkedő módon.

A prizma a menetes orsóról eltávolítva könnyen tisztítható.

A prizma több anyagminőségben és formában rendelhető.

A poliamid prizma a karcolásra hajlamos anyagoknál használható.

A rozsdamentes acélprizma olyan fémeknél alkalmazható melyek felülete karcolásra érzékeny (rozsdamegelőzés).



	Magasság: (c)	Ø: (o)	Súly:	Cikkszám
Félgömb adapter Csavaros rögzítőhöz - polírozott - trapézmenet 20 x 4 mm	18 mm	35 mm	0,07 kg	2-280660 ● 9,00 €
Félgömb adapter Csavaros rögzítőhöz - Rozsdamentes acél - trapézmenet 20 x 4 mm	18 mm	35 mm	0,07 kg	2-280660.E ● 12,00 €
Félgömb adapter Csavaros rögzítőhöz - Polyamid - trapézmenet 20 x 4 mm	18 mm	35 mm	0,01 kg	2-280660.P ● 10,00 €

● = Cikk raktári készletét mutatja / ○ = Cikk lesz legyártva

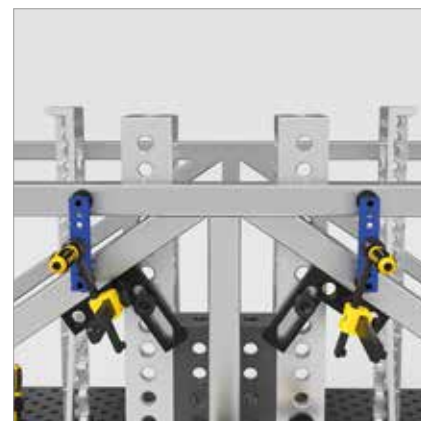
Rögzítő híd 2P



280210



280212



Leírás:

A rögzítő híd (2P – 2 pontos) használata akkor célszerű, mikor olyan alkatrészeket kell rögzíteni (szükség esetén egymáshoz), melyeknek a rögzítésére nincs egyedi rögzítési felülettel, vagy csak nehezen érhető el. A robotszusz kivétel, valamint a porszórt és festett felület hosszú élettartamot és széleskörű felhasználási lehetőséget biztosít hatékony és gyors rögzítések révén. A rögzítőhídnál a 2 prizma és golyós csap része a készletnek.

A 2P rögzítőhíd esetében használt prizmák cserélhetőek más eszközök prizmaira. A prizmákat a 338 oldalon találja.

	Hosszúság: (a)	Szélesség: (b)	Magasság: (c)	Ø: (o)	Súly:	Cikkszám
Rögzítő híd 2P Csavaros rögzítőhöz - 2 rögzítési pont egyszerre	170 mm	35 mm	20 mm		0,80 kg	2-280210 ● 41,00 €
Gömbölyű csapszer rögzítőhöz				16 mm	0,04 kg	2-280212 ● 4,00 €

● = Cikk raktári készletét mutatja / ○ = Cikk lesz legyártva

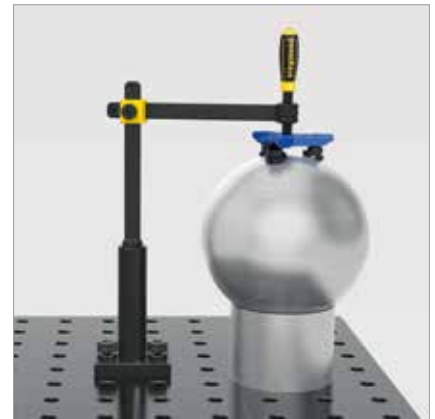
Rögzítő híd 3P



280211



280212



Leírás:

A rögzítő híd (3P – 3pontos) használata akkor célszerű, mikor olyan alkatrészeket kell rögzíteni (szükség esetén egymáshoz), melyeknek a rögzítésére nincs egyedi rögzítési felülettel, vagy csak nehezen érhető el. A 3 pontos rögzítőhíd térbeli kivitelének köszönhetően számos új beállítási lehetőséget biztosít. A robosztus kivétel, valamint a porszórt és festett felület hosszú élettartamot és széleskörű felhasználási lehetőséget biztosít hatékony és gyors rögzítések révén. A rögzítőhídnál a 2 prizma és golyós csap része a készletnek.

A 3P rögzítőhíd esetében használt prizmák cserélhetőek már eszközök prizmáira. A prizmákat a 338 oldalon találja.

	Hosszúság: (a)	Szélesség: (b)	Magasság: (c)	Ø: (o)	Súly:	Cikkszám
Rögzítő híd 3P Csavaros rögzítőhöz - 3 rögzítési pont egyszerre	170 mm	35 mm	20 mm		1,00 kg	2-280211 ● 51,00 €
Gömbölyű csapszer rögzítőhöz				16 mm	0,04 kg	2-280212 ● 4,00 €

● = Cikk raktári készletét mutatja / ○ = Cikk lesz legyártva