



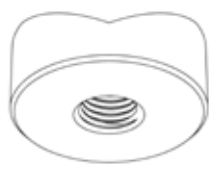
	Oldal
Prizmák	346
Prizma Ø 50 / Variálható prizma Ø 50	348
Prizma Ø 60 / Prizma Ø 80	350
Prizma Ø 120 / Szorító kúp	352
Prizma hosszabbító	354



## Prizmák

Minden 28 prizma rendszerben van egy becsavarható csomk ami szükség esetén eltávolítható.

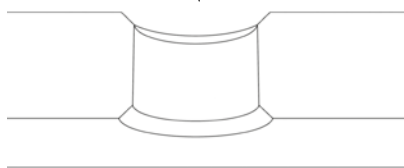
Becsavarható csomkot és a süllyesztett csavart minden prizma tartalmazza.



Prizma



Becsavarható csomk



Felső rész



Süllyesztett csavar

### PRIZMA Ø 50 135°

oldal 348

#### VERZIÓ

polírozott  
Alumínium  
Polyamid



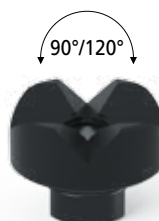
280648.1

### VARIÁLHATÓ PRIZMA Ø 50 90° / 120°

oldal 349

#### VERZIÓ

polírozott  
Alumínium  
Polyamid



280645.1

### PRIZMA Ø 60 135°

oldal 350

#### VERZIÓ

polírozott  
Alumínium  
Polyamid



280651.1

### PRIZMA Ø 80 90°

oldal 351

#### VERZIÓ

polírozott  
Alumínium  
Polyamid



280647.1

### PRIZMA Ø 120 157°

oldal 352

#### VERZIÓ

polírozott  
Alumínium  
Polyamid



280652.1

Termék videója megtekinthető:

[www.siegmund.com/V280645](http://www.siegmund.com/V280645)



### FURATBA ILLESZTHETŐ CSONKKAL

A becsavarható csaprésszel rendelkező prizmák minden furatban használhatóak a 28-os rendszerben és megfelelő tartást biztosítanak a csöveknek.

### CSAVAROS CSONK NÉLKÜLI PRIZMA AZ ASZTALON

Minden prizma a 28-os rendszerben használható a becsavarható csaprésszel nélkül is a furatrendezéstől függetlenül pozicionálható az asztalon.

### PRIZMAHOSSZABÍTÓVAL

Szükség esetén a prizmahosszabító becsavarással rögzíthető. Ez lehetővé teszi, hogy különböző magasságokban lehessen rögzíteni a prizmat a távtartókkal és támasztó tárcsákkal. A csavaros támasztóval számtalan pozicionálás elérhető.

Lásd támasztó szet (cikkszám: 280821) vagy csavar támasztó (cikkszám: 280822).

### PRIZMA HOSSZABBÍTÓ

Be lehet csavarni gyorsan és biztonságosan minden prizmához.



Használat



150 mm

280649.3



100 mm

280649.2



50 mm

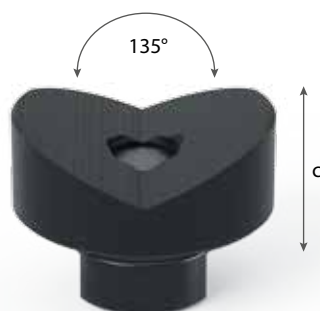
280649.1



25 mm

280649

## Prizma Ø 50 135° becsavarozva



280648.1



280648.1.A



280648.1.P

### Leírás:

A Ø 50 135° méretű prizma megfelelő alátámasztást nyújt a csöveknek 80 mm átmérőig és a négyszögszelvényeknek is.

A prizma rögzítőcsonkkal könnyedén rögzíthető az asztal furataiba az M16-os süllyesztettfejű csavarral (cikkszám: 009410). A prizma áthelyezéséhez egyszerűen csak csavarja le a prizmát a rögzítőről. Szükség esetén a prizma magassági hosszabbító elemekkel fokozható.

A poliamid prizma a karcolásra hajlamos anyagoknál használható.

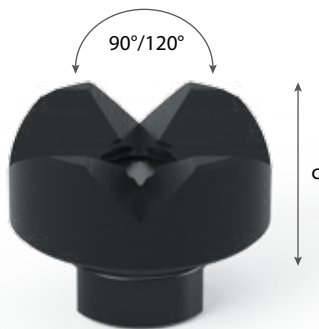


	Magasság: (c)	Ø: (o)	Súly:	Cikkszám
<b>Prizma Ø 50 135° becsavarozva</b> - polírozott - M16-os prizmahosszabbító cikkszám: 280649	20 mm	50 mm	0,20 kg	2-280648.1 23,00 € ●
<b>Prizma Ø 50 135° becsavarozva</b> - Alumínium - M16-os prizmahosszabbító cikkszám: 280649	20 mm	50 mm	0,07 kg	2-280648.1.A 28,00 € ●
<b>Prizma Ø 50 135° becsavarozva</b> - Polyamid - M16-os prizmahosszabbító cikkszám: 280649	20 mm	50 mm	0,03 kg	2-280648.1.P 30,00 € ●

● = Cikk raktári készletét mutatja / ○ = Cikk lesz legyártva

Az acél gallér alumínium vagy poliamid verzióban is rendelhető.

Variálható prizma Ø 50 90°/120° becsavarozva



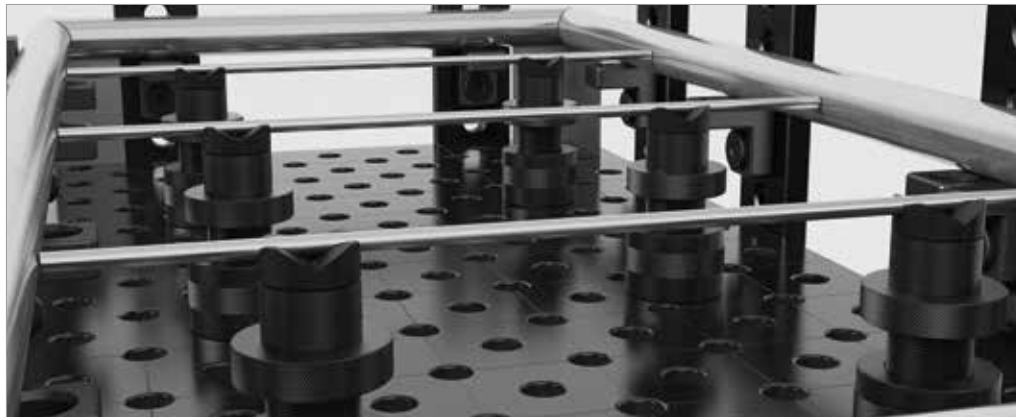
280645.1



280645.1.A



280645.1.P



**Leírás:**

A vario prizma a sokrétű felhasználhatósága miatt nagyon hatékonyan alkalmazható. A 90° és 120° szögek miatt kompatibilis a csavarokkal és a 45° derékszögekkel. Alkalmos csövek beállítására 50 mm-es átmérőig.

A prizma rögzítőcsomkkal könnyedén rögzíthető az asztal furataiba az M16-os süllyesztettfejű csavarral (cikkszám: 009410). A prizma áthelyezéséhez egyszerűen csak csavarja le a prizmát a rögzítőről. Szükség esetén a prizma magassági hosszabbító elemekkel fokozható.

A poliamid prizma a karcolásra hajlamos anyagoknál használható.

	Magasság: (c)	Ø: (o)	Súly:	Cikkszám
<b>Variálható prizma Ø 50 90°/120° becsavarozva</b> - polírozott - M16-os prizmahosszabbító cikkszám: 280649	20 mm	50 mm	0,20 kg	2-280645.1 25,00 € ●
<b>Variálható prizma Ø 50 90°/120° becsavarozva</b> - Alumínium - M16-os prizmahosszabbító cikkszám: 280649	20 mm	50 mm	0,07 kg	2-280645.1.A 30,00 € ●
<b>Variálható prizma Ø 50 90°/120° becsavarozva</b> - Polyamid - M16-os prizmahosszabbító cikkszám: 280649	20 mm	50 mm	0,03 kg	2-280645.1.P 32,00 € ●

● = Cikk raktári készletét mutatja / ○ = Cikk lesz legyártva

Az acél gallér alumínium vagy polyamide verzióban is rendelhető.

## Prizma Ø 60 135° becsavározva



280651.1



280651.1.A



280651.1.P



### Leírás:

A prizma Ø 60 135° a magas funkcionalitása és ergonomikus tervezése és kialakítása miatt nagyon sokrétűen használható. Használható egészen a 80 mm csőátmérőig.

A prizma rögzítőcsomakkal könnyedén rögzíthető az asztal furataiba az M16-os süllyesztettfejű csavarral (cikkszám: 009410). A prizma áthelyezéséhez egyszerűen csak csavarja le a prizmát a rögzítőről. Szükség esetén a prizma magassági hosszabbító elemekkel fokozható.

A poliamid prizma a karcolásra hajlamos anyagoknál használható.



	Magasság: (c)	Ø: (o)	Súly:	Cikkszám
<b>Prizma Ø 60 135° becsavározva</b> - polírozott - M16-os prizmahosszabbító cikkszám: 280649	30 mm	60 mm	0,52 kg	2-280651.1 ● 25,00 €
<b>Prizma Ø 60 135° becsavározva</b> - Alumínium - M16-os prizmahosszabbító cikkszám: 280649	30 mm	60 mm	0,18 kg	2-280651.1.A ● 30,00 €
<b>Prizma Ø 60 135° becsavározva</b> - Polyamid - M16-os prizmahosszabbító cikkszám: 280649	30 mm	60 mm	0,08 kg	2-280651.1.P ● 32,00 €

● = Cikk raktári készletét mutatja / ○ = Cikk lesz legyártva

Az acél gallér alumínium vagy polyamide verzióban is rendelhető.

Prizma Ø 80 90° becsavarozva

**Leírás:**

A Ø 80 90° méretű prizma megfelelő alátámasztást nyújt a csöveknek 100 mm átmérőig és a négyszögszelvényeknek is.

A prizma rögzítőcsomakkal könnyedén rögzíthető az asztal furataiba az M16-os süllyesztettfejű csavarral (cikkszám: 009410). A prizma áthelyezéséhez egyszerűen csak csavarja le a prizmát a rögzítőről. Szükség esetén a prizma magassági hosszabbító elemekkel fokozható.

A poliamid prizma a karcolásra hajlamos anyagoknál használható.



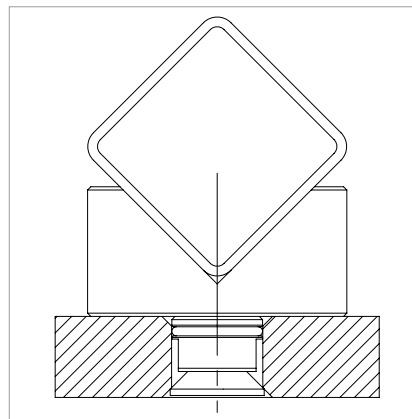
280647.1



280647.1.A



280647.1.P



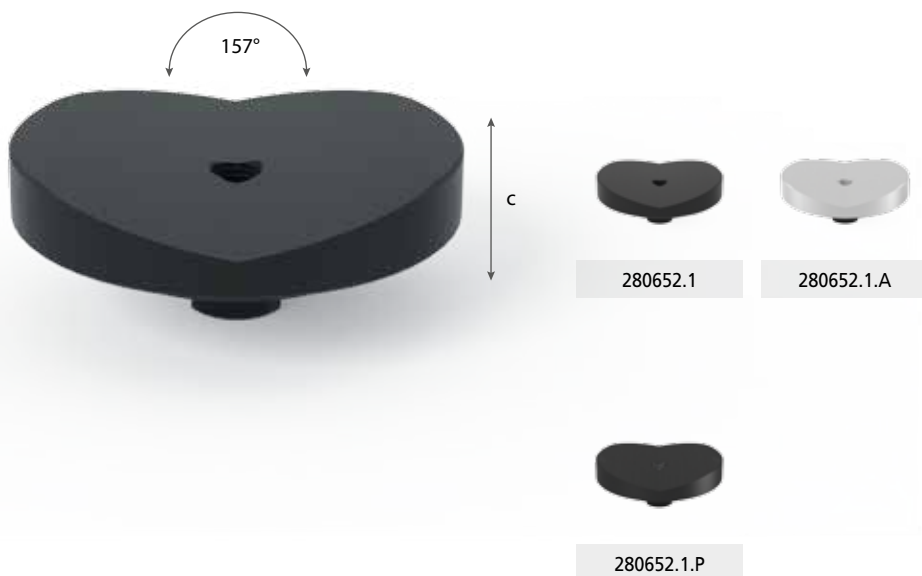
	Magasság: (c)	Ø: (o)	Súly:	Cikkszám
<b>Prizma Ø 80 90° becsavarozva</b> - polírozott - M16-os prizmahosszabbító cikkszám: 280649	40 mm	80 mm	1,01 kg	2-280647.1 31,00 € ●
<b>Prizma Ø 80 90° becsavarozva</b> - Alumínium - M16-os prizmahosszabbító cikkszám: 280649	40 mm	80 mm	0,55 kg	2-280647.1.A 36,00 € ●
<b>Prizma Ø 80 90° becsavarozva</b> - Polyamid - M16-os prizmahosszabbító cikkszám: 280649	40 mm	80 mm	0,19 kg	2-280647.1.P 39,00 € ●

● = Cikk raktári készletét mutatja / ○ = Cikk lesz legyártva

Az acél gallér alumínium vagy polyamide verzióban is rendelhető.



## Prizma Ø 120 157° becsavarozva



### Leírás:

A prizma Ø 120 magas funkcionalitás miatt széleskörűen alkalmazható. A 157°-os szög miatt nagy csóátmérőkhöz is használható, egészen 400 mm-ig.

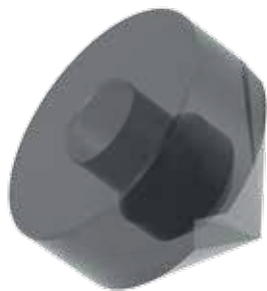
A prizma rögzítőcsokkal könnyedén rögzíthető az asztal furataiba az M16-os süllyesztettfejű csavarral (cikkszám: 009410). A prizma áthelyezéséhez egyszerűen csak csavarja le a prizmát a rögzítőről. Szükség esetén a prizma magassági hosszabbító elemekkel fokozható.



	Magasság: (c)	Ø: (o)	Súly:	Cikkszám
<b>Prizma Ø 120 157° becsavarozva</b> - polírozott - M16-os prizmahosszabbító cikkszám: 280649	30 mm	120 mm	1,70 kg	2-280652.1 ● 43,00 €
<b>Prizma Ø 120 157° becsavarozva</b> - Alumínium - M16-os prizmahosszabbító cikkszám: 280649	30 mm	120 mm	0,70 kg	2-280652.1.A ● 54,00 €
<b>Prizma Ø 120 157° becsavarozva</b> - Polyamid - M16-os prizmahosszabbító cikkszám: 280649	30 mm	120 mm	0,30 kg	2-280652.1.P ● 61,00 €

● = Cikk raktári készletét mutatja / ○ = Cikk lesz legyártva

Az acél gallér alumínium vagy polyamide verzióban is rendelhető.



280670



**Leírás:**

Egyszerű csatlakoztatáshoz, négyzet, kör vagy ovális csövekhez, egészen < 80 mm átmérőig.

**Szorító kúp**  
- polírozott

Magasság: (c)	Ø: (o)	Súly:	Cikkszám
70 mm	80 mm	1,40 kg	2-280670 30,00 € ●

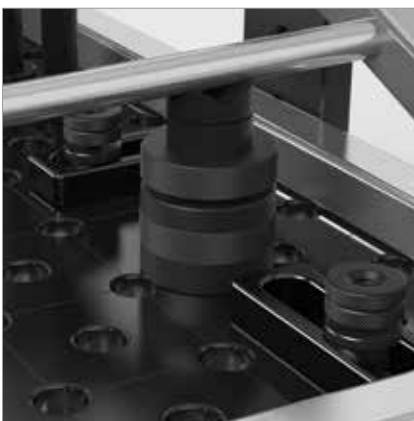
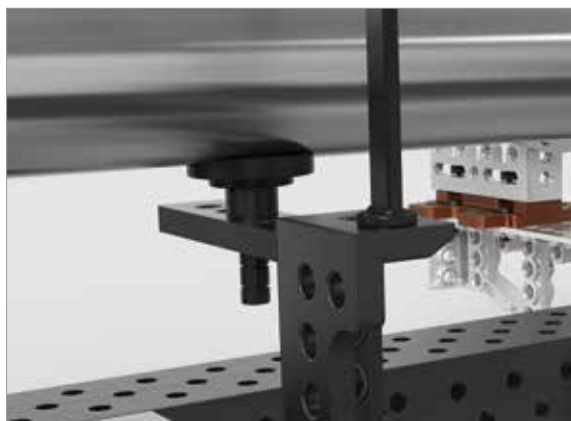
● = Cikk raktári készletét mutatja / ○ = Cikk lesz legyártva

## Prizma hosszabbító



### Leírás:

A prizma hosszabbító könnyen és gyorsan becsavarható minden prizmába és lehetőséget biztosít a prizma eltérő magasságú beállítására akár a távtartók kombinációjával (cikkszám: 280821). A csavaros támasztóval (cikkszám: 280822) számos variáció beállítható.





	Hosszúság: (a)	Ø: (o)	Súly:	Cikkszám
<b>Prizma hosszabbító 25</b> - polírozott	25 mm	28 mm	0,11 kg	2-280649 10,00 € ●
<b>Prizma hosszabbító 50</b> - polírozott	50 mm	28 mm	0,22 kg	2-280649.1 12,00 € ●
<b>Prizma hosszabbító 100</b> - polírozott	100 mm	28 mm	0,45 kg	2-280649.2 15,00 € ●
<b>Prizma hosszabbító 150</b> - polírozott	150 mm	28 mm	0,69 kg	2-280649.3 20,00 € ●
<b>Prizma csavar gallér süllyesztett csavarral</b> - polírozott	27 mm	28 mm	0,07 kg	2-280669 8,00 € ●
<b>süllyesztett csavar M16</b> - Tartalékalkatrész	20 mm			2-009410 2,00 € ●

● = Cikk raktári készletét mutatja / ○ = Cikk lesz legyártva

Külön kérés esetén a termékek alumínium vagy polyamid verzióban is rendelhetőek.