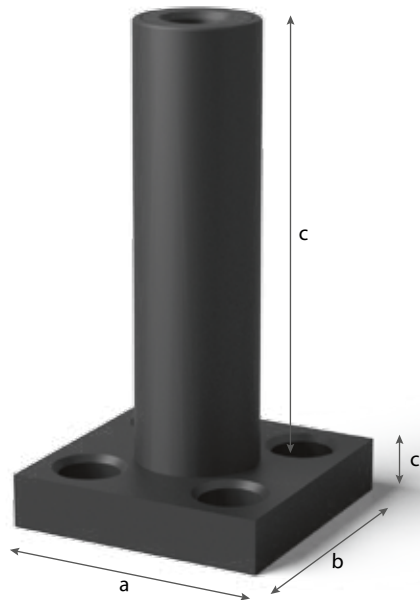




| | Oldal |
|---|-------|
| Multi szorítótorony moduláris | 358 |
| Távtartó készlet 11-darabos / Csavartámaszték | 360 |
| Távtartó | 362 |
| Szorítócső gyorscsatlakozóval | 364 |



Multi szorítótorony moduláris



280646



280646.5



280646.1



280646.2



280646.3



280646.4

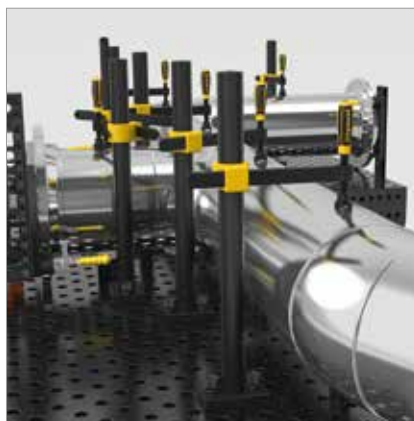


280617.5H

Leírás:

A Multi szorítótorony egy ideális eszköz különböző alkatrészek és eszközök meghosszabbításához. Például: csavaros rögzítők, prizmák, távtartók stb.

Magasabb szilárdság eléréséhez, a cső akár hegeszthető is a felhasználó által.





| | Hosszúság: (a) | Szélesség: (b) | Magasság: (c) | Ø: (o) | Súly: | Cikkszám |
|--|----------------|----------------|---------------|--------|---------|--------------------------|
| Lemez nagy - Multi szorítóhoz | 150 mm | 100 mm | 25 mm | | 2,60 kg | 2-280646 32,00 € ● |
| Lemez kicsi - Multi szorítóhoz | 120 mm | 120 mm | 25 mm | | 2,23 kg | 2-280646.5 21,00 € ● |
| Vertikális tartócső 225 - Multi szorítóhoz | | | 225 mm | 57 mm | 1,70 kg | 2-280646.1 43,00 € ● |
| Vertikális tartócső 475 - Multi szorítóhoz | | | 475 mm | 57 mm | 2,94 kg | 2-280646.2 48,00 € ● |
| Vertikális tartócső 725 - Multi szorítóhoz | | | 725 mm | 57 mm | 4,24 kg | 2-280646.3 54,00 € ● |
| Vertikális tartócső 975 - Multi szorítóhoz | | | 975 mm | 57 mm | 5,54 kg | 2-280646.4 61,00 € ● |
| Öntöttvas csatlakozó - 280646-os Multi szorítóhoz - 280638-hoz (lásd 318 oldal) | 104 mm | 80 mm | 56 mm | | 1,27 kg | 2-280617.5H 25,00 € ● |

● = Cikk raktári készletét mutatja / ○ = Cikk lesz legyártva

Távtartó készlet 11-darabos



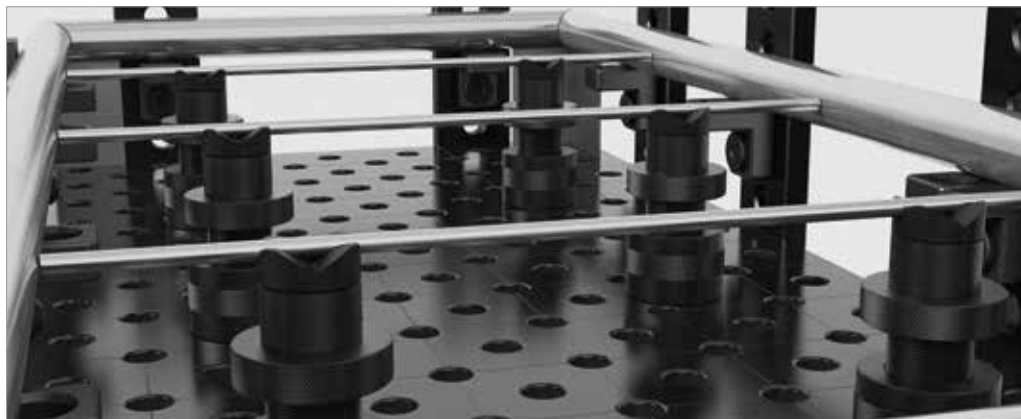
280821



280821.1

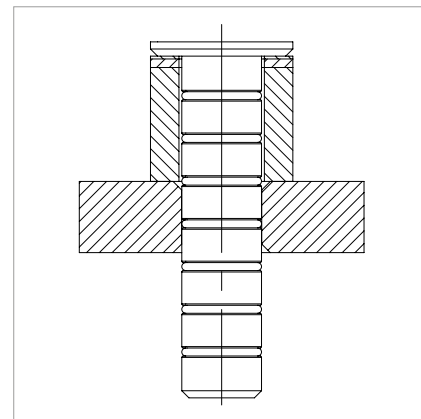


280821.2



Leírás:

A támasztókészlet 11db különböző méretű elemet tartalmaz, ennek köszönhetően különböző magasságú támasztók alakíthatóak ki. Az egyedi támasztók alkalmazhatóak, ha 1-100 mm közötti magasságkülönbséget kell áthidalni. A legkisebb lépcsőfok az 1 mm a megfelelő pontosság elérése érdekében. A támasztók pontosan és könnyen beállíthatóak az O-gyűrűknek köszönhetően. A támasztóelemek univerzálisan rögzíthetőek minden 28 mm-es rendszerfuratba. Az M10-es menet a támasztón belül lehetővé teszi, hogy egyedi alkatrészeket lehessen rögzíteni.



| | Magasság: (c) | Ø: (o) | Súly: | Cikkszám |
|---|---------------|--------|---------|-------------------------|
| Távtartó készlet 11-darabos - polírozott | 125 mm | 50 mm | 1,95 kg | 2-280821 ● 43,00 € |
| Támasztó torony - polírozott | 125 mm | 50 mm | 0,60 kg | 2-280821.1 ● 21,00 € |
| Távtartó készlet - Gyűrűméretek: 1 / 2 / 3 / 4 / 5 mm 10 / 20 / 40 / 50 mm 1/10" 2,54 mm | | 50 mm | 1,35 kg | 2-280821.2 ● 22,00 € |

● = Cikk raktári készletét mutatja / ○ = Cikk lesz legyártva

Leírás:

Csavartámasztó a csavarok pontos beállításához lett kifejlesztve 75-110 mm között. Különösen jól használható prizával vagy más támasztóelemekkel.



280822

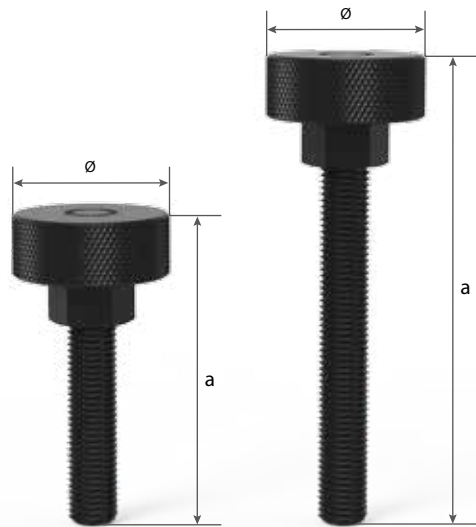


Csavartámaszték Ø 80
- polírozott

| Magasság: (c) | Ø: (o) | Súly: | Cikkszám |
|---------------|--------|---------|-----------------------|
| 75-110 mm | 80 mm | 2,30 kg | 2-280822 ● 65,00 € |

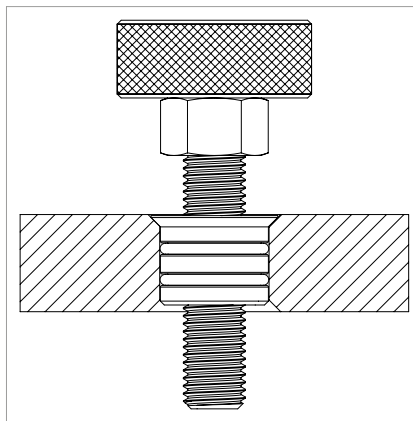
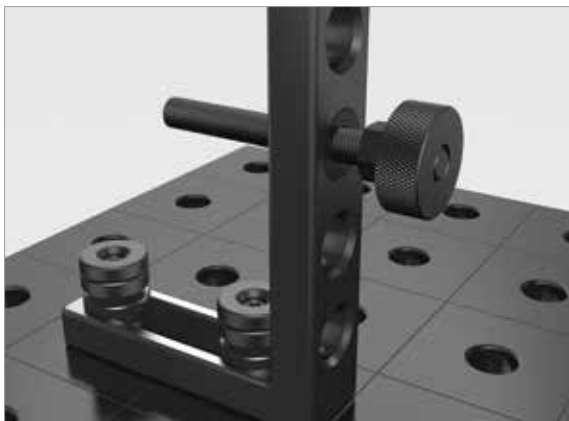
● = Cikk raktári készletét mutatja / ○ = Cikk lesz legyártva

Távtartó



Leírás:

A távtartó elem univerzálisan használható az M16-os menetekhez (Cikkszám: 280825) vagy a rögzítő és szorítóelemekhez. Bármilyen távolság könnyen beállítható egyszerűen a forgató mechanizmussal. A végállító elem a távtartóhoz használható a csavaros rögzítővel, vagy a rögzítőblokkal és egyéb elemekkel is.





280175.1



280176

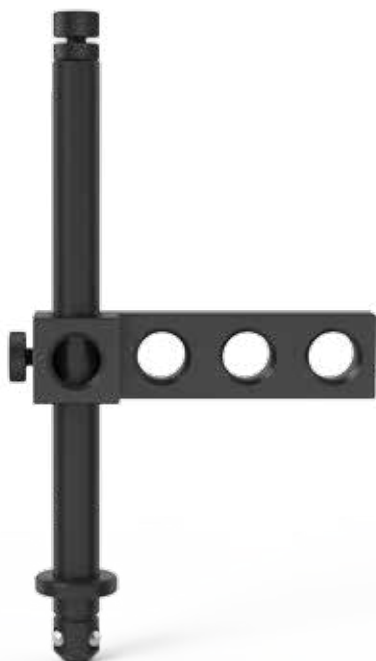


280825

| | Hosszúság: (a) | Magasság: (c) | Ø: (o) | Súly: | Cikkszám |
|---|----------------|---------------|--------|---------|-------------------------|
| Távtartó 100 | 100 mm | | 50 mm | 0,52 kg | 2-280175 32,00 € ● |
| | 100 mm | | 75 mm | 0,92 kg | 2-280176 36,00 € ● |
| | 100 mm | | 100 mm | 1,42 kg | 2-280177 39,00 € ○ |
| Távtartó 150 | 150 mm | | 50 mm | 0,60 kg | 2-280175.1 34,00 € ● |
| | 150 mm | | 75 mm | 1,00 kg | 2-280176.1 37,00 € ● |
| | 150 mm | | 100 mm | 1,50 kg | 2-280177.1 40,00 € ○ |
| Menetes persely menet burkolat M16 - polírozott | | 23 mm | 32 mm | 0,07 kg | 2-280825 12,00 € ● |

● = Cikk raktári készletét mutatja / ○ = Cikk lesz legyártva

Szorítócső gyorscsatlakozóval



280750



280760



280760.1



280662

Leírás:

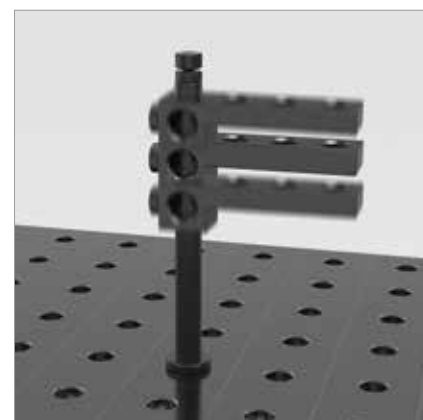
A szorítócső gyorscsatlakozóval szabad beállítási lehetőségeket tesz lehetővé 28 mm-es rögzítő csövekkel. Csavaros szorító, gyorscserelés rögzítő és oldalállítók vagy egyéb eszközök is rögzíthetők.

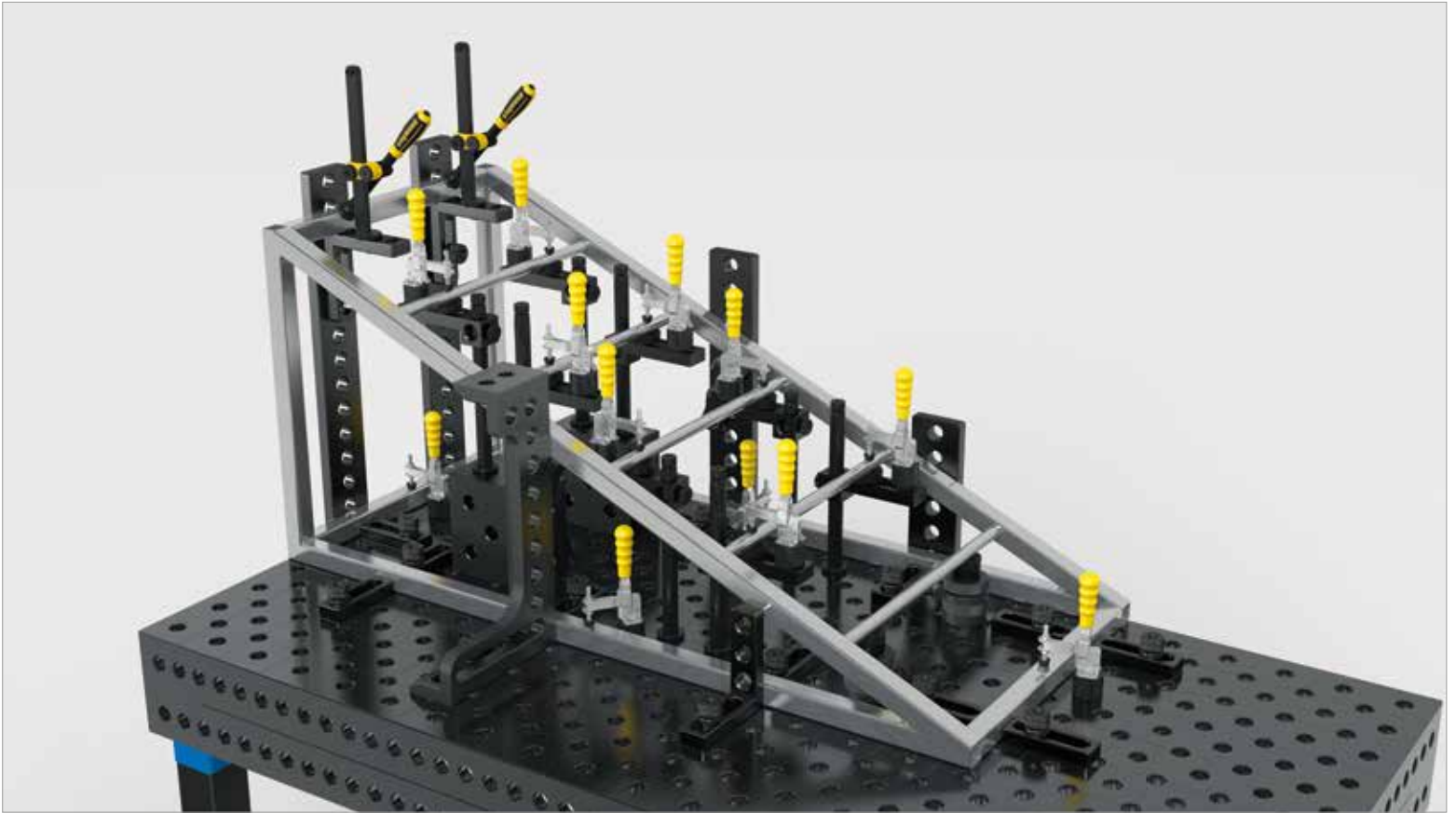
Az interneten még több rögzítési lehetőséget találhat.

A döntött foglalat könnyedén rögzíthető a rögzítő csővel (cikkszám 280750 + 280642).

A menetes persely használatával (cikkszám: 280618) a mentes foglalat menetes orsó kombinációjával is használható.

A közép távolsága. 40 mm.





| | Hosszúság: (a) | Szélesség: (b) | Magasság: (c) | Ø: (o) | Súly: | Cikkszám |
|--|----------------|----------------|---------------|--------|---------|-------------------------|
| Szorítócső gyorscsatlakozóval | | | 380 mm | 28 mm | 1,80 kg | 2-280750 87,00 € ● |
| További méretek rendelésre | | | | | | ○ |
| Szorító végállító | 200 mm | 50 mm | 50 mm | 28 mm | 1,66 kg | 2-280760 68,00 € ● |
| Szorító végállító - ovális furattal | 200 mm | 50 mm | 50 mm | | 1,37 kg | 2-280760.1 74,00 € ● |
| Kézikerék Csavaros szorítóhoz - tartalékalkatrész 280610, 280612, 280630, 280750 | 25 mm | | | 30 mm | 0,06 kg | 2-280662 7,00 € ● |

● = Cikk raktári készletét mutatja / ○ = Cikk lesz legyártva