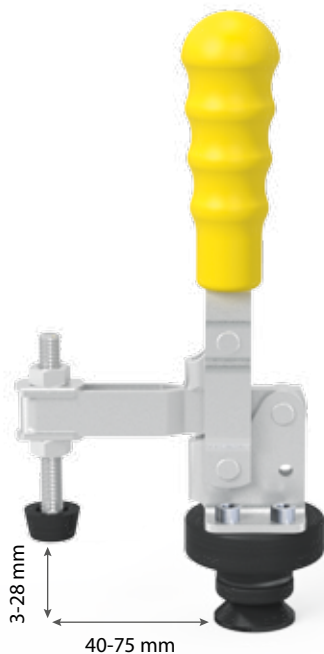




	Oldal
Függőleges szorító adapterrel / Vízszintes csatlakozó szorító adapterrel	368
Gyorsszorító 100 / Gyorsszorító 160	370
Adapter furatokkal / Adapter furatok nélkül	372
Kombi adapter / Adapter lemez	374
Adapter lemez 200 / 300	376



Függőleges szorító adapterrel



280705

009082



Leírás:

Függőleges szorító univerzálisan használható minden 28 mm-es furatban. Funkcionálisan kapcsolódik az univerzális végállítóhoz (cikkszám: 280420).

Az adapter cserélhető. További méretek az 372 oldalon találhatóak.

Függőleges szorító adapterrel
- adapter 280715

Függőleges szorító

Súly:	Cikkszám
0,73 kg	2-280705 ●
	34,00 €

	2-009082 ●
	20,00 €

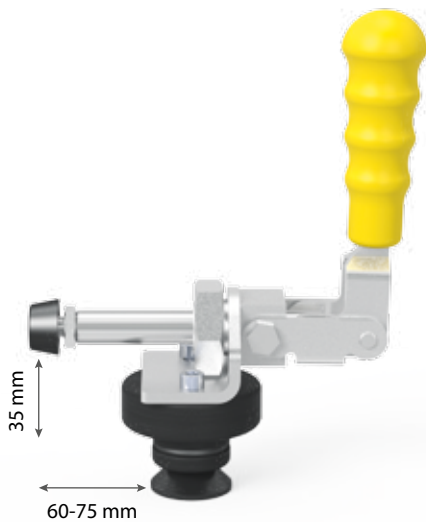
● = Cikk raktári készletét mutatja / ○ = Cikk lesz legyártva

Vízszintes csatlakozó szorító adapterrel

Leírás:

Vízszintes csatlakozó szorító adapterrel univerzálisan használható minden 28 mm-es furatban. Funkcionálisan kapcsolódik az univerzális végállítóhoz (cikkszám: 280420).

Az adapter cserélhető. További méretek az 372 oldalon találhatóak.



280710



009083



Vízszintes csatlakozó szorító adapterrel
- adapter 280715

Vízszintes csatlakozó szorító

Súly:	Cikkszám
0,71 kg	2-280710 ● 43,00 €
	2-009083 ● 31,00 €

● = Cikk raktári készletét mutatja / ○ = Cikk lesz legyártva

Gyorsszorító 100



280706



Leírás:

Függőleges szorító adapterrel univerzálisan használható a 28 mm-es furatokban.
A szorítási tartomány a beállítócsavarral szabályozható.

Hosszúság: (a) Szélesség: (b) Magasság: (c) Ø: (o) Súly: Cikkszám

Gyorsszorító 100

- Feszítő kar hossza: 100 mm
- Szorítási tartomány: 5-75 mm

340 mm 30 mm 150 mm 28 mm 1,20 kg 2-280706 ●
54,00 € ●

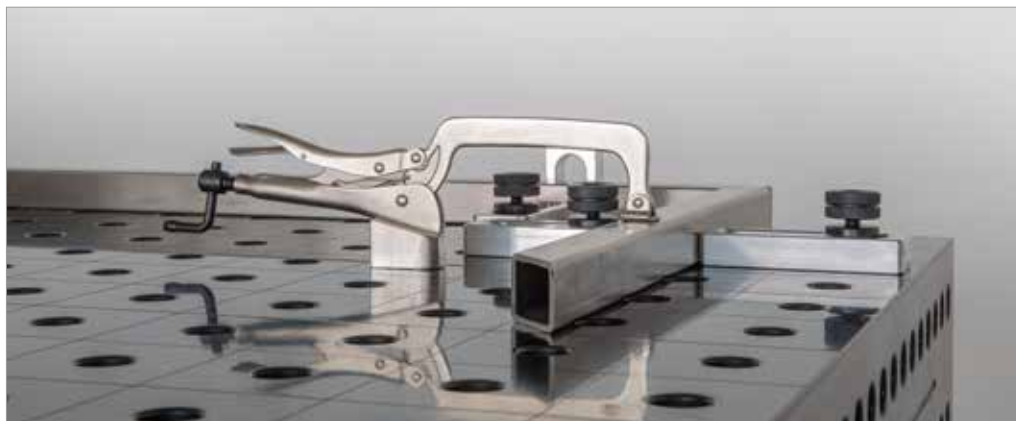
● = Cikk raktári készletét mutatja / ○ = Cikk lesz legyártva

Leírás:

Függőleges szorító adapterrel univerzálisan használható a 28 mm-es furatokban.
A szorítási tartomány a beállítócsavarral szabályozható.



280707



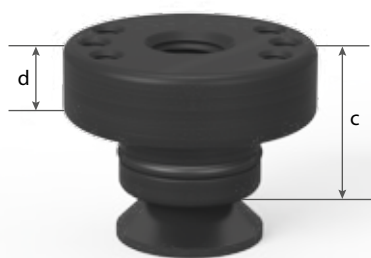
Gyorsszorító 160

- Feszítő kar hossza: 160 mm
- Szorítási tartomány: 0-75 mm

Hosszúság: (a)	Szélesség: (b)	Magasság: (c)	Ø: (o)	Súly:	Cikkszám
360 mm	30 mm	150 mm	28 mm	1,20 kg	2-280707 54,00 € ●

● = Cikk raktári készletét mutatja / ○ = Cikk lesz legyártva

Adapter furatokkal / Adapter furatok nélkül



280715



280715.1



280715.2



280715.3



280720



280720.1



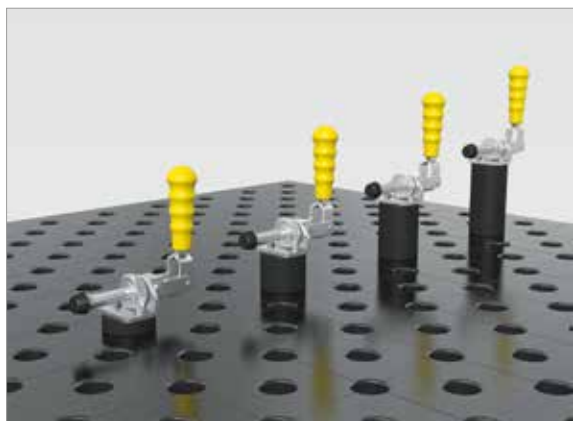
280720.2



280720.3

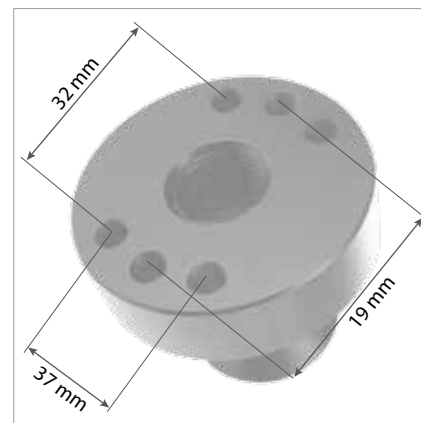


280720.4



Leírás:

Adapter furatokkal univerzálisan használható minden 28 mm-es furatban. A maximális pontosságot az O-gyűrű biztosítja.



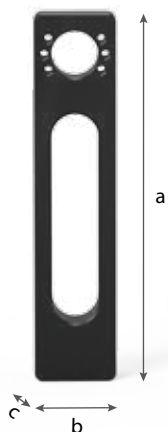


	Magasság: (c)	Ø: (o)	MS: (d)	Súly:	Cikkszám
Adapter furatokkal Ø 50 / 15 - polírozott	30 mm	50 mm	15 mm	0,30 kg	2-280715 13,00 € ●
Adapter furatokkal Ø 50 / 40 - polírozott	55 mm	50 mm	40 mm	0,56 kg	2-280715.1 17,00 € ●
Adapter furatokkal Ø 50 / 70 - polírozott	85 mm	50 mm	70 mm	1,00 kg	2-280715.2 19,00 € ●
Adapter furatokkal Ø 50 / 100 - polírozott	115 mm	50 mm	100 mm	1,49 kg	2-280715.3 21,00 € ●
Adapter furatok nélkül Ø 50 / 15 - polírozott	30 mm	50 mm	15 mm	0,30 kg	2-280720 14,00 € ●
Adapter furatok nélkül Ø 50 / 5 - polírozott	20 mm	50 mm	5 mm	0,11 kg	2-280720.1 12,00 € ●
Adapter furatok nélkül Ø 50 / 40 - polírozott	55 mm	50 mm	40 mm	0,62 kg	2-280720.2 18,00 € ●
Adapter furatok nélkül Ø 50 / 70 - polírozott	85 mm	50 mm	70 mm	1,07 kg	2-280720.3 20,00 € ●
Adapter furatok nélkül Ø 50 / 100 - polírozott	115 mm	50 mm	100 mm	1,50 kg	2-280720.4 22,00 € ●

MS=Anyag vastagság;

● = Cikk raktári készletét mutatja / ○ = Cikk lesz legyártva

Kombi adapter 225 / 100



280730



280730.1



Leírás:

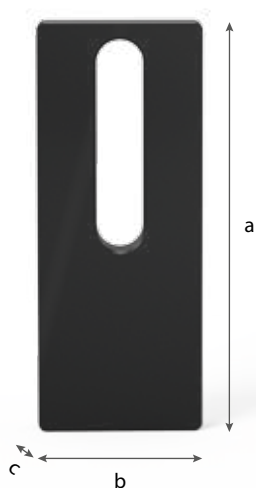
A kombi adapter 225 és 100 a Siegmund gyorscserező szorító elemek szerkezetének tartásához lett kifejlesztve. Ez a közvetlen felszerelési mód a gyorscserező rögzítőhöz különösen a kisebb, olcsóbb hegesztendő elemek alkalmazásakor előnyös. Mindemellett a kombi adapter mint általános univerzális végállító is használható.

	Hosszúság: (a)	Szélesség: (b)	Magasság: (c)	Súly:	Cikkszám
Kombi adapter 225 - polírozott	225 mm	50 mm	25 mm	1,35 kg	2-280730 ● 47,00 €
Kombi adapter 100 - polírozott	100 mm	50 mm	25 mm	0,80 kg	2-280730.1 ● 32,00 €

● = Cikk raktári készletét mutatja / ○ = Cikk lesz legyártva

Leírás:

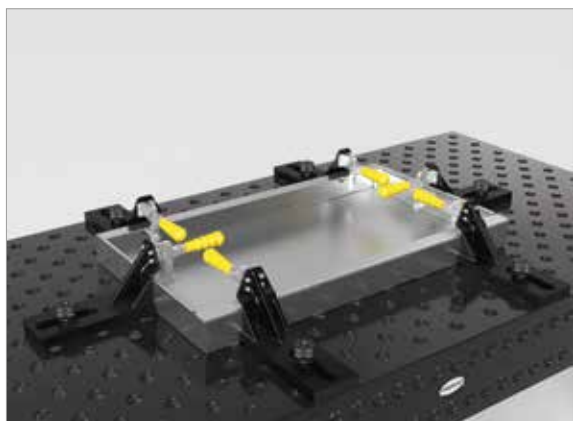
Ez az adapterlemez 250 és 350 használható a hegesztőasztal és más (nem Siegmund) komponensek összekapcsolásához. Más különböző alkalmazásokhoz is használható. Beállítás hosszúság 100 mm és 200 mm.



280731



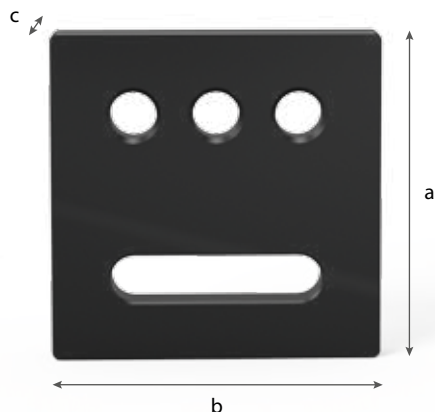
280731.1



	Hosszúság: (a)	Szélesség: (b)	Magasság: (c)	Súly:	Cikkszám
Adapter lemez 250 - Vevői különleges kérésekhez / alkalmazásokhoz	250 mm	100 mm	25 mm	4,20 kg	2-280731 ● 30,00 €
Adapter lemez 350 - Vevői különleges kérésekhez / alkalmazásokhoz	350 mm	100 mm	25 mm	5,60 kg	2-280731.1 ● 42,00 €

● = Cikk raktári készletét mutatja / ○ = Cikk lesz legyártva

Adapter lemez 200



280732



280732.1

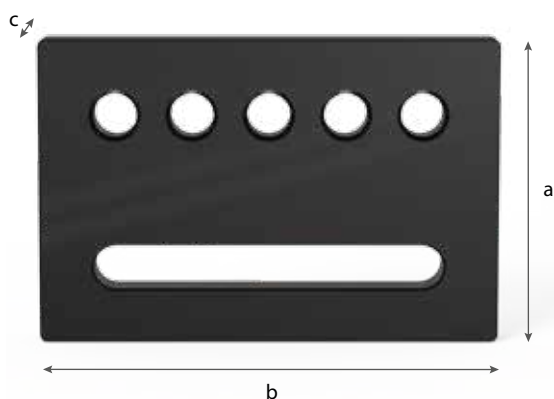
Leírás:

Ez a polírozott adapterlemez 200 használható a hegesztőasztal és más (nem Siegmund) komponensek összekapcsolásához. Beállítási hosszúsága 100 mm.



	Hosszúság: (a)	Szélesség: (b)	Magasság: (c)	Súly:	Cikkszám
Adapter lemez 200 - 28 mm-es furatokkal	200 mm	200 mm	25 mm	6,70 kg	2-280732 ● 50,00 €
Adapter lemez 200 - Rendszer furatok nélkül	200 mm	200 mm	25 mm	7,10 kg	2-280732.1 ● 45,00 €

● = Cikk raktári készletét mutatja / ○ = Cikk lesz legyártva



280733



280733.1

Leírás:

Ez a polírozott adapterlemez 300 használható a hegesztőasztal és más (nem Siegmund) komponensek összekapcsolásához. Beállítás hosszúsága 200 mm.



testreszabott megoldások

	Hosszúság: (a)	Szélesség: (b)	Magasság: (c)	Súly:	Cikkszám
Adapter lemez 300 - 28 mm-es furatokkal	300 mm	200 mm	25 mm	9,80 kg	2-280733 88,00 € ●
Adapter lemez 300 - Rendszer furatok nélkül	300 mm	200 mm	25 mm	10,40 kg	2-280733.1 77,00 € ●

● = Cikk raktári készletét mutatja / ○ = Cikk lesz legyártva