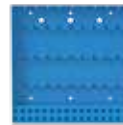
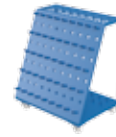
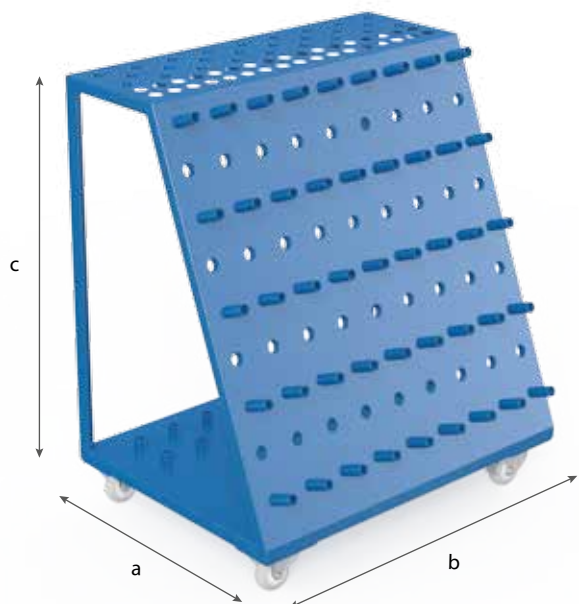




	Oldal
Szerszámkocsi / Szerszámkocsi tömör	380
Szerszámkartó / Moduláris szerszámkartó	382
<hr/>	
Hegesztő védőfal / Földelés	384
Kefe / Hegesztőpisztoly tartó	386
Imbuszkulcs	388
Emelőfül	390



Szerszámkocsi



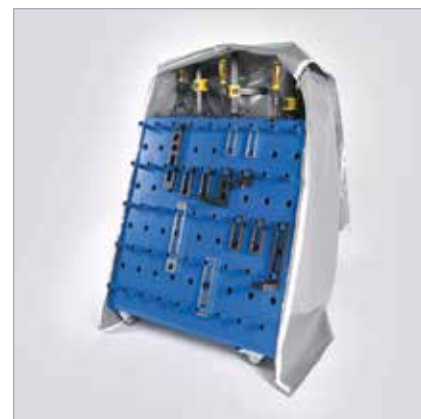
280910



280915

Leírás:

A szerzámkocsi az ön szerzámainak a biztonságos és hatékony tároló helye. Könnyű és gyors áttekinthetőséget biztosít a szerzámokról. A nagy derékszögek biztonságosan tárolhatóak a belsejében. A 4 görgővel könnyen mozgatható.



Szerszámkocsi
- festett

Hosszúság: (a) Szélesség: (b) Magasság: (c) Súly:
660 mm 900 mm 1040 mm 50,00 kg

Cikkszám

2-280910
571,00 € ●

Ponyva
- a 280910 szerzámkocsihoz

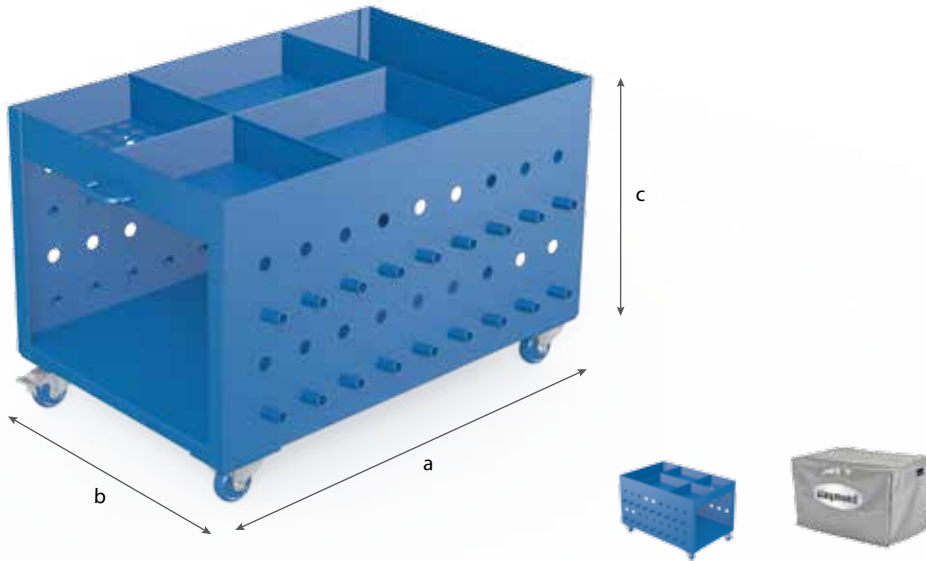
2-280915
219,00 € ●

● = Cikk raktári készletét mutatja / ○ = Cikk lesz legyártva

Szerszámkocsi tömör

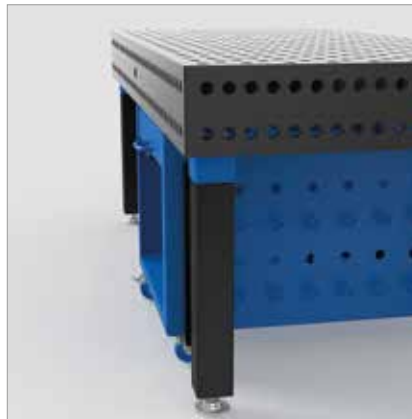
Leírás:

A szerszámkocsi tömör az ön szerszámainak a biztonságos és hatékony tároló helye. Könnyű és gyors áttekinthetőséget biztosít a szerszámokról. A nagy derékszögek biztonságosan tárolhatóak a belsejében. A 4 görgővel könnyen mozgatható. Hegesztőasztalok alatt tárolható így helyet spórolhat.



280911

280916



Szerszámkocsi tömör
- festett

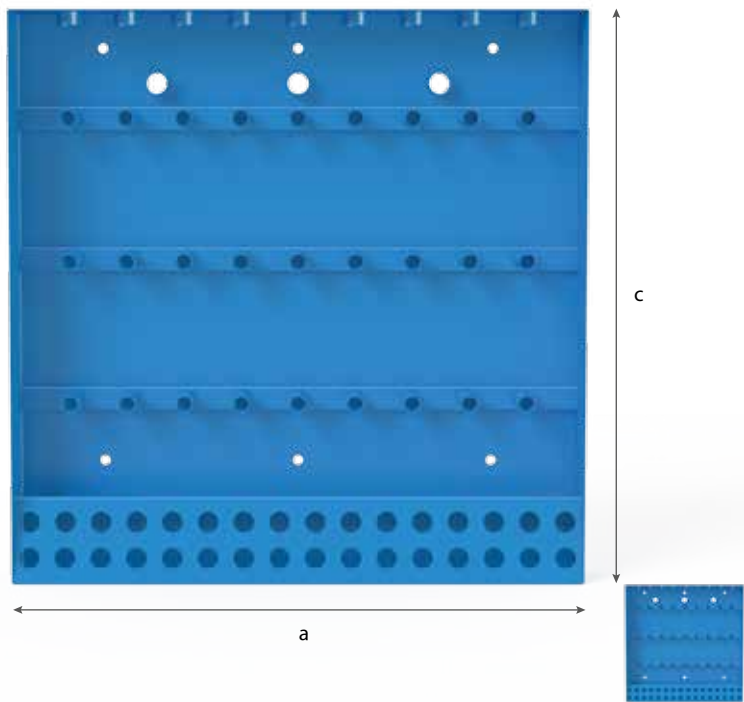
Hosszúság: (a)	Szélesség: (b)	Magasság: (c)	Súly:	Cikkszám
1000 mm	750 mm	636 mm	59,00 kg	2-280911 ● 571,00 €

Ponyva
- 280911 szerszámkocsihoz

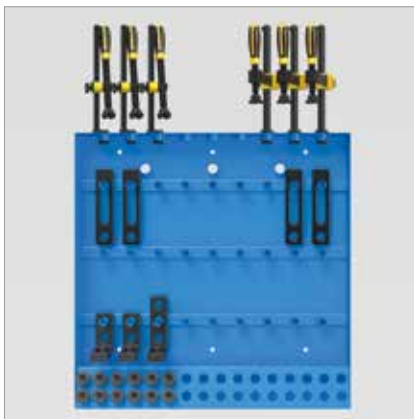
2-280916 ● 219,00 €

● = Cikk raktári készletét mutatja / ○ = Cikk lesz legyártva

Szerszámtartó



280912



Leírás:

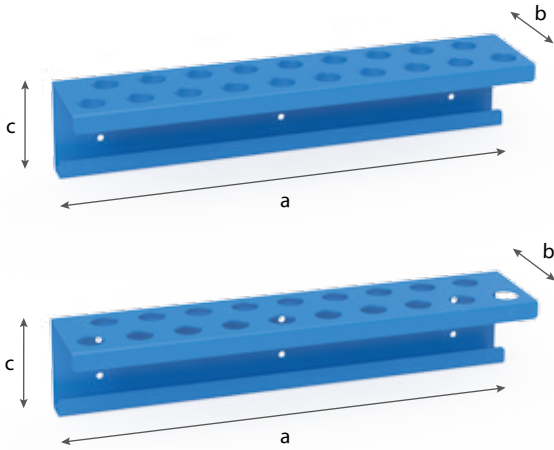
Ezzel a szerszámfalal a szerszámok mindig könnyen és gyorsan elkérhetőek. Csavarokkal az asztalra vagy a falra is rögzíthető.

Szerszámtartó
- festett

Hosszúság: (a)	Szélesség: (b)	Magasság: (c)	Súly:	Cikkszám
800 mm	100 mm	800 mm	22,50 kg	2-280912 ●
				218,00 €

● = Cikk raktári készletét mutatja / ○ = Cikk lesz legyártva

Moduláris szerszámtartó



280930



280931



280936

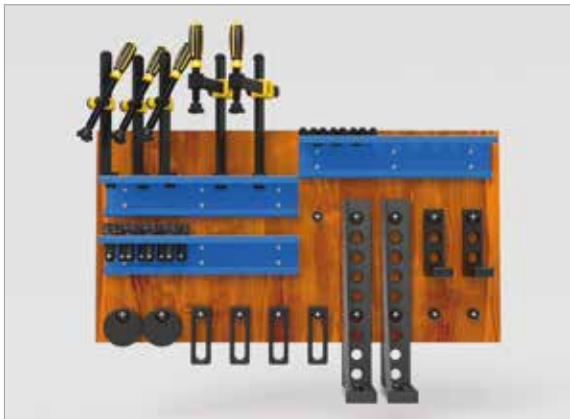
Leírás:

A moduláris szerszámelemmel összeállíthatja a saját szerszámelemét több elem és alkatrész felhasználásával.

A 280930-as modul (28-as rendszerű tartóval) használható csavaros rögzítőhöz, prizmákhoz és csavarokhoz.

A 280931-es modul (tartó nélkül) csak rögzítőkhöz és csavarokhoz használható. A 280936-as elem alkalmazásával minden alkatrészt a 28-as furatba helyezhet.

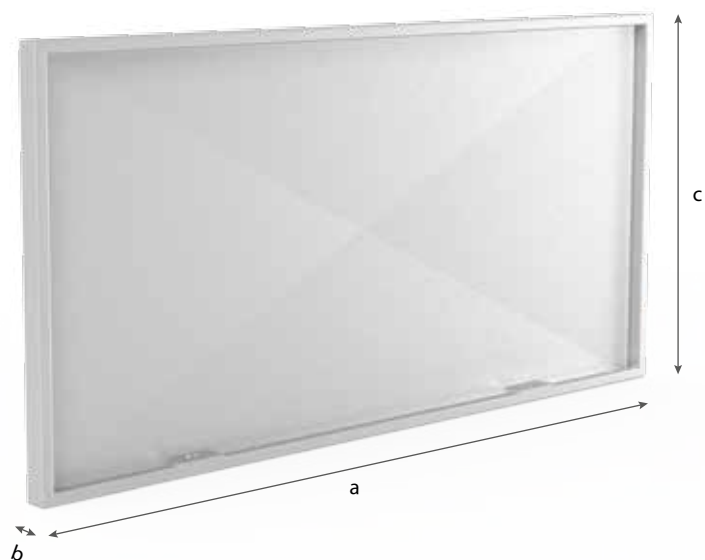
A szükséges tartó hátelem nem része a készletnek. Véleményünk szerint a minimum 5 cm vastag ragasztott hátlap megfelelő.



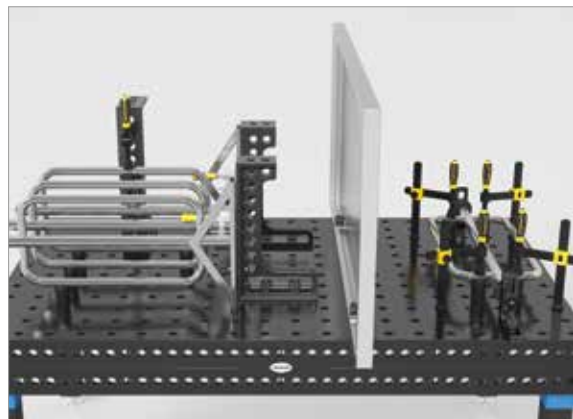
	Hosszúság: (a)	Szélesség: (b)	Magasság: (c)	Ø: (o)	Súly:	Cikkszám
Szerszámtartó modul persellyel - festett	500 mm	110 mm	100 mm	28 mm	3,40 kg	2-280930 65,00 € ●
Szerszámtartó modul persely nélkül - festett	500 mm	110 mm	100 mm	28 mm	2,80 kg	2-280931 43,00 € ●
Csapszeg szerszámtartóhoz	37 mm			28 mm	0,10 kg	2-280936 3,00 € ●
Készlet Szerszámtartó modul - tartalmazza a következőket 2x 280930, 2x 280931, 5x 280936.10						2-280930.Set 208,00 € ●

● = Cikk raktári készletét mutatja / ○ = Cikk lesz legyártva

Hegesztő védőfal



280980



Leírás:

A hegesztő védőfallal a hegesztőasztal két külön munkaterületre osztható. A követelményeknek és az igényeknek megfelelően határozhatja meg az egyes munkaterületek nagyságát. A védőfal mindkét területet védi a hegesztési melléktermékektől. Ez a termék galvanizált anyagból készül és 2 csavarral rögzíthető. (De nem karcolásmentes anyagból készül).

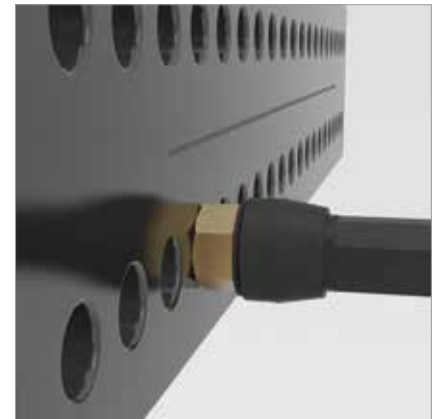
Hegesztő védőfal
- egyedi színekben felár mellett rendelhető

Hosszúság: (a)	Szélesség: (b)	Magasság: (c)	Súly:	Cikkszám
1600 mm	50 mm	800 mm	23,00 kg	2-280980 ● 149,00 €

● = Cikk raktári készletét mutatja / ○ = Cikk lesz legyártva



000810

**Leírás:**

A földelés 100%-os kapcsolatot biztosít a hegesztő asztallal. Tehát nincs túlmelegedés lehetősége. Egyszerű és gyors összeszerelés a hegesztőasztal furatával.

Terhelési kapacitása 500 A.
Kábel keresztmetszete 70-95 mm²

Földelés Komfort

Cikkszám

2-000810
39,00 € ●

● = Cikk raktári készletét mutatja / ○ = Cikk lesz legyártva

Kefe

Leírás:

A 30 mm átmérőjű kefe kifejezetten a 28 mm-es furatok tisztítására lett kialakítva. A kefével a szennyeződések könnyen és hatékonyan eltávolíthatóak.



280820

280820.10



Kefe Ø 30 védőkupakkal
- védőkupakkal

Kefe Ø 30 Furathoz / 10 darabos csomag

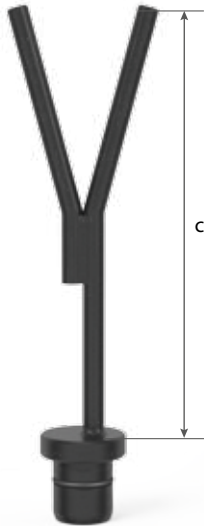
Ø: (o)	Súly:	Cikkszám
30 mm	0,06 kg	2-280820 ● 15,00 €
30 mm	0,06 kg	2-280820.10 ● 54,00 €

● = Cikk raktári készletét mutatja / ○ = Cikk lesz legyártva

Hegesztőpisztoly tartó

Leírás:

A hegesztőpisztoly tartó bármilyen rendszerfuratba illeszthető és kényelmes és biztonságos tartót biztosít.



280920



Magasság: (c)	Súly:	Cikkszám
200 mm	0,50 kg	2-280920 24,00 € ●

Hegesztőpisztoly tartó
- polírozott

● = Cikk raktári készletét mutatja / ○ = Cikk lesz legyártva

Imbuszkulcs 6



280852.1

280852



Leírás:

Az imbuszkulcs 6 praktikus és gyors megoldás a csavarok megfeszítéséhez és oldásához. Imbuszkulcsot hatékonyan használhatja rögzítő csavarok, csavaros szorítók és univerzális kis derékszögek rögzítésekor.

Imbuszkulcs 6
- sárga

Imbuszkulcs 6
- piros

Súly:

Cikkszám

0,09 kg

2-280852.1 ●
12,00 €

0,50 kg

2-280852 ●
12,00 €

● = Cikk raktári készletét mutatja / ○ = Cikk lesz legyártva

Leírás:

Az imbuszkulcs 14 praktikus és gyors megoldás a csavarok megfeszítéséhez és oldásához.



280854

**Imbuszkulcs 14**

Súly:

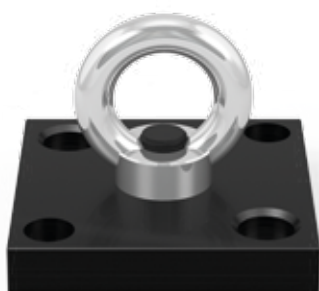
0,45 kg

Cikkszám

2-280854
12,00 € ●

● = Cikk raktári készletét mutatja / ○ = Cikk lesz legyártva

Emelőfűl



Leírás:

Az emelőfűl 1800 kg terhelésig használható akár hegesztőasztalokhoz, akár más nehéz Siegmund alkatrészekhez. Rögzítő csavarokkal (legalább 2db) könnyen és gyorsan rögzíthető.

A nem megfelelő alkalmazás vagy rögzítés nagy mértékben lecsökkentheti a terhelhetőséget! Emelés közben az asztal alatt tartózkodni tilos és veszélyes és 100 mm-nél magasabbra nem szabad emelni.

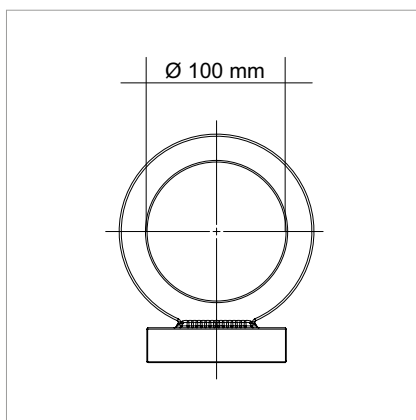
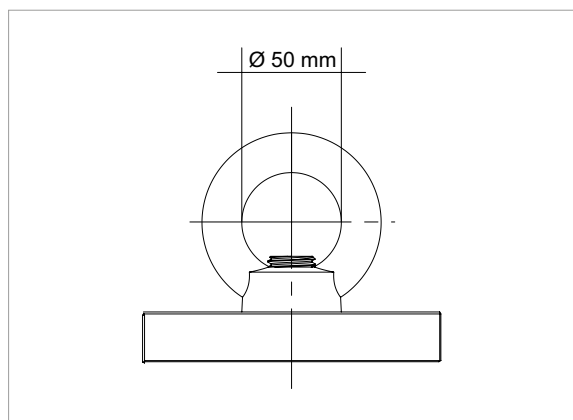
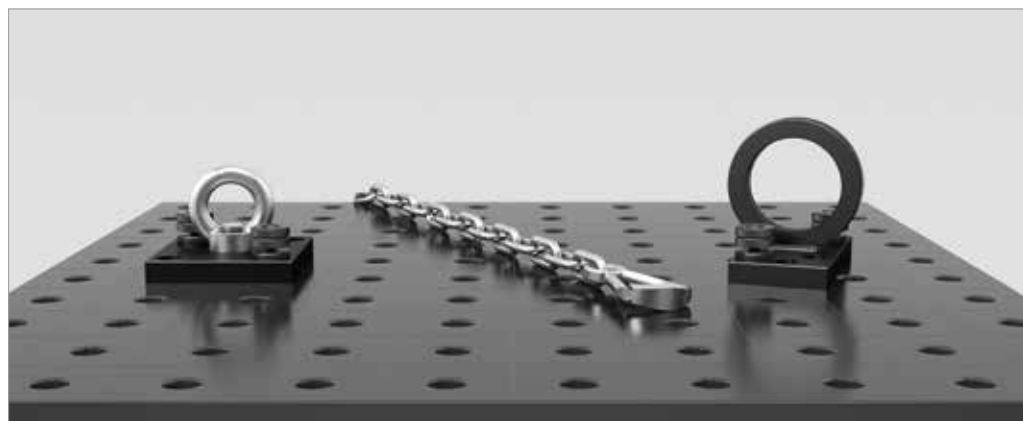
A szállítókeret a szokásos funkcióján kívül még szállítószalagokhoz is használható megfeszítésként.

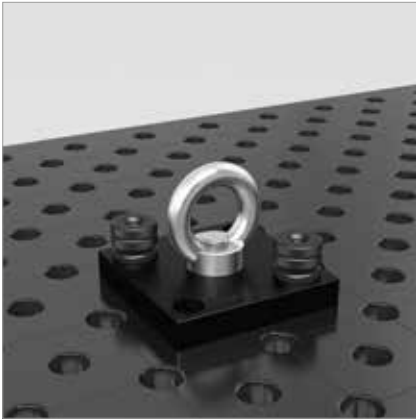
A saját biztonságá érdekében kérjük tartassa be az alábbi tanácsokat:

Az anyákat minden esetben teljesen feszítse meg.

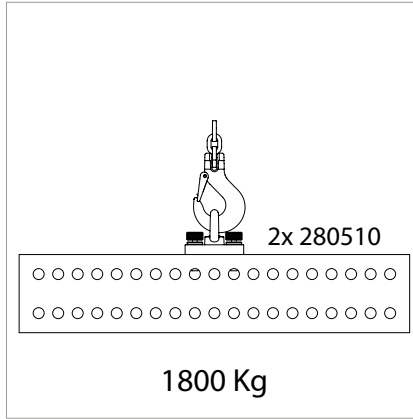
Az anyáknak teljesen illeszkedni kell a felületbe.

A megfelelő méretű menetet alkalmazza. Oldalsó húzóerőt el kell kerülni.

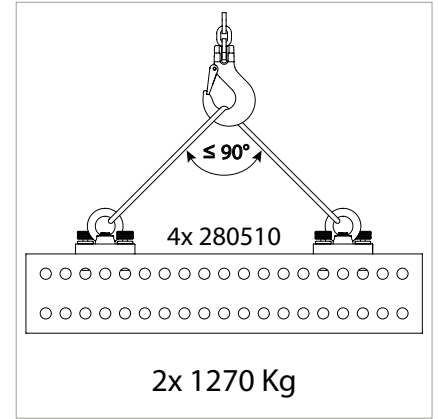




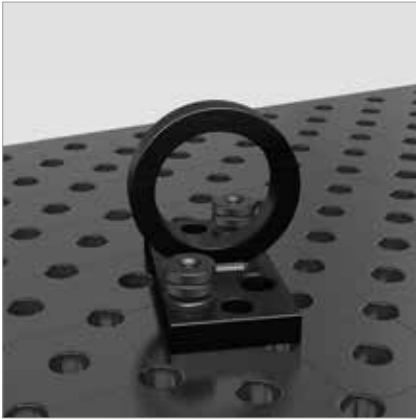
000830



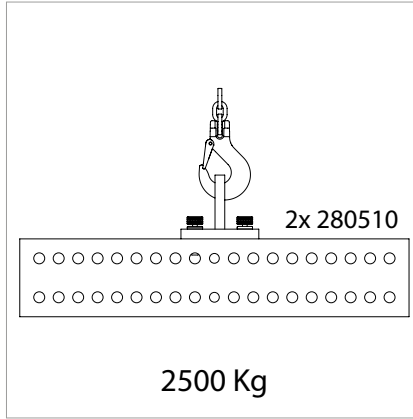
000830



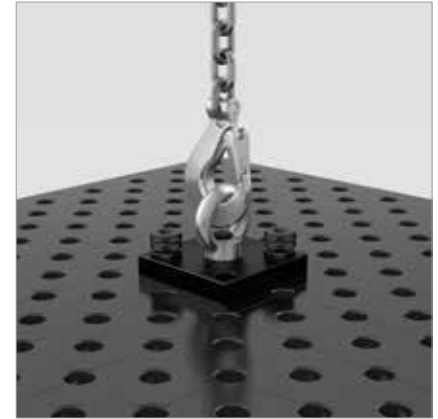
000830



000835



000835



000830

	Hosszúság: (a)	Szélesség: (b)	Magasság: (c)	Súly:	Cikkszám
Emelőfül rögzítőkerettel - 1800 kg terhelési kapacitás	150 mm	150 mm	25 mm	4,70 kg	2-000830 43,00 € ●
Rögzítőlemez 150x150x25 emelőfűlhöz	150 mm	150 mm	25 mm	3,90 kg	2-000830.T1 32,00 € ●
Emelőfül rögzítőlemez nélkül				0,70 kg	2-000831 12,00 € ●
Emelőfül - 2500 kg kapacitás (vel 2x 280510) System 28 - 700 kg kapacitás (vel 2x 160510) System 16	200 mm	100 mm	165 mm	4,50 kg	2-000835 76,00 € ●

● = Cikk raktári készletét mutatja / ○ = Cikk lesz legyártva

