

16  
+  
28

KAPCSOLÓDÓ ELEMÉK 16<->28

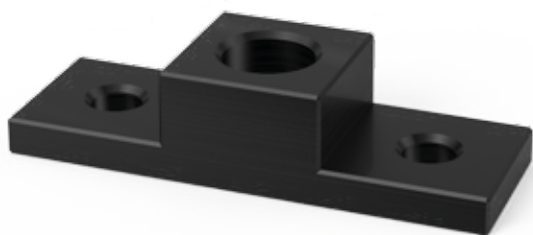
siegmund®



	Oldal
Adapter lemez / Kombinált gyorsrögzítő csavar 28 -> 16	418
Szűkítőgyűrű	420
Süllyesztettfejű csavar / Bővítő adapter	422



Adapter lemez 28 -> 16

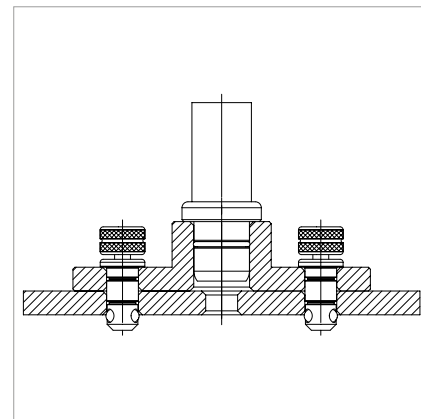


000570



**Leírás:**

Az adapter lemez a 28 mm-es csavaros rögzítők 16 mm-es asztalokon való rögzítését teszi lehetővé. Az adapter csavarokkal rögzíthető az asztalra és a 28 mm-es furatba a csavaros rögzítő gyorsan és könnyen beilleszthető.



**Adapter lemez 28 -> 16**  
- polírozott

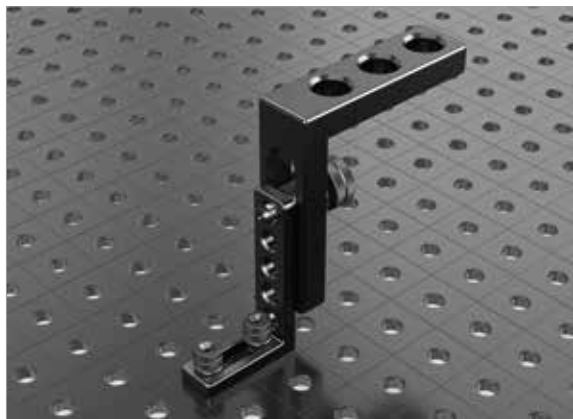
Hosszúság: (a)	Szélesség: (b)	Magasság: (c)	Súly:	Cikkszám
150 mm	50 mm	35 mm	0,94 kg	2-000570 ● 37,00 €

● = Cikk raktári készletét mutatja / ○ = Cikk lesz legyártva

## Kombinált gyorsrögzítő csavar 28 -&gt; 16



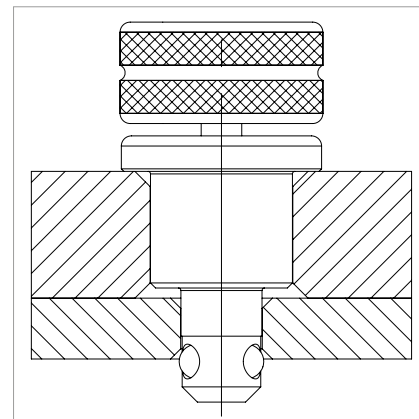
000520



## Leírás:

Ez a fajta rögzítőcsavar abból a célból lett kifejlesztve, hogy 28 mm-es rendszerű elemeket és kiegészítőket lehessen 16-os rendszerű asztalon rögzíteni. A csavaron belül elhelyezkedő, rögzítési feladatot ellátó golyók mérete lehetővé teszi a furatok letöréseinek a védelmét az alacsony felületi nyomásnak köszönhetően. A golyók mérete és a rögzítő erő megfelel a 16-os rendszer követelményeinek. A közepén elhelyezkedő 4. golyó csökkenti a belső surlódást és megnöveli a kézzel kifejtett erőt. Az ismételt szorításokat az O-gyűrűk biztosítják, emiatt a csavar könnyen tisztán tartható.

A csavar nem alkalmazható hegesztőasztalok összekapcsolásához és U alakú rögzítőelemekhez!



	Hosszúság: (a)	Ø: (o)	Súly:	SK:	AM:	ZK:	Cikkszám
<b>Kombinált gyorsrögzítő csavar 28 -&gt; 16 rövid - polírozott</b>	75 mm	40 mm	0,32 kg	55,00 kN	10,00 Nm	10,00 kN	2-000520 43,00 € ●

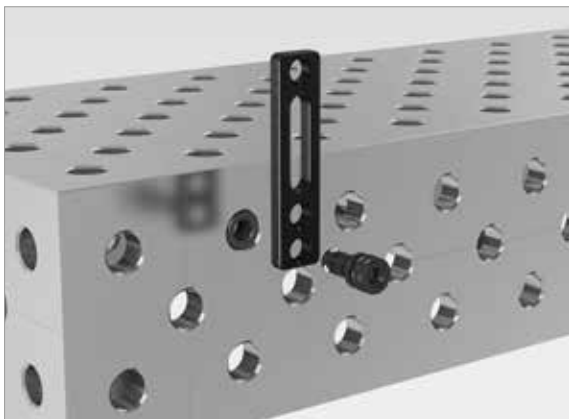
SK=Nyírószilárdság; AM=Meghúzási Nyomaték; ZK=Feszítőerő;

● = Cikk raktári készletét mutatja / ○ = Cikk lesz legyártva

## Szűkítőgyűrű 16 -&gt; 28

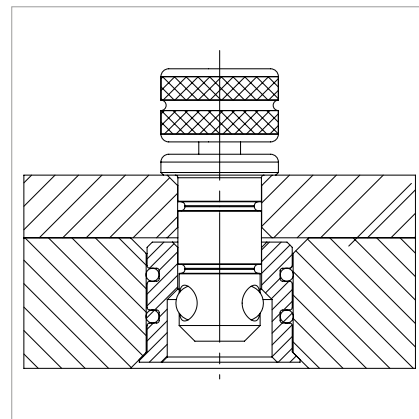


000545



## Leírás:

A szűkítő 16 -> 28 gyűrűkkel a 16 mm-es rendszerű alkatrészeket lehet 16 mm-es rendszerhez tartozó csavarokkal a 28 mm-es furatokba rögzíteni. Csak a fix 28 mm-es furatokhoz használható, a hosszúkás furatokban nem alkalmazható.


**Szűkítőgyűrű 16 -> 28**  
 - polírozott

Hosszúság: (a)	Ø: (o)	Súly:	Cikkszám
23 mm	32 mm	0,05 kg	2-000545 ● 11,00 €

● = Cikk raktári készletét mutatja / ○ = Cikk lesz legyártva

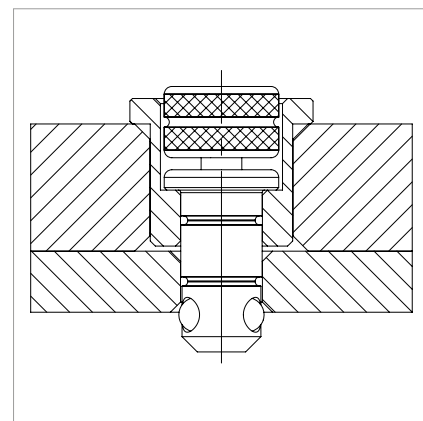
## Szűkítőgyűrű 28 -&gt; 16

## Leírás:

A szűkítő 28 -> 16 gyűrűkkel a 28 mm-es rendszerű alkatrészeket lehet 16 mm-es rendszerhez tartozó csavarokkal a 16 mm-es furatokba rögzíteni. A fix 28 mm-es furatokhoz és a hosszúkás furatokban is alkalmazható.



000546



Magasság: (c)	Ø: (o)	Súly:	Cikkszám
29 mm	36 mm	0,07 kg	2-000546 ● 11,00 €

**Szűkítőgyűrű 28 -> 16**  
- polírozott

● = Cikk raktári készletét mutatja / ○ = Cikk lesz legyártva

Süllyesztettfejű csavar 28 <-> 16

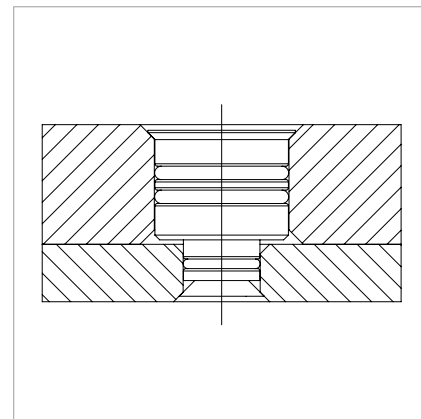


000562



Leírás:

A 16 és 28 mm-es rendszerű asztalok összekapcsolására szolgál. Szintén valamennyi 16 és 28 mm-es komponens csatlakoztatható a furatokon keresztül.



Süllyesztettfejű csavar 28 <-> 16  
- polírozott

Magasság: (c)	Ø: (o)	Súly:	Cikkszám
33 mm	33 mm	0,12 kg	2-000562 ●
			20,00 € ●

● = Cikk raktári készletét mutatja / ○ = Cikk lesz legyártva

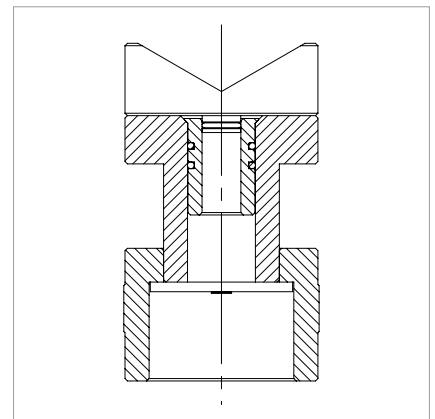
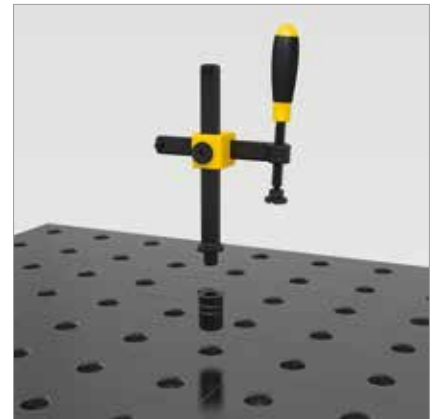
Bővítő adapter 16 -> 28

**Leírás:**

A bővítő adapter a 16 mm-es alkatrészek 28 mm-es furatokba történő rögzítését teszi lehetővé. A csavaralapba történő felszereléskor (Cikkszám: 280822) a 16 mm-es komponensek is használhatóak.



000547



Hosszúság: (a)	Ø: (o)	Súly:	Cikkszám
40 mm	31 mm	0,12 kg	2-000547 12,00 €

**Bővítő adapter 16 -> 28**  
- polírozott

● = Cikk raktári készletét mutatja / ○ = Cikk lesz legyártva