



| | Oldal |
|--|-------|
| Excentrikus végállító / Flex végállító Alumínium | 498 |
| Flex végállító Acél | 500 |
| <hr/> | |
| Univerzális végállító 50 L / 80 L | 502 |
| Univerzális végállító 75 L / 115 L | 504 |
| Univerzális végállító 150 L / Rögzítő híd | 506 |
| Univerzális végállító 300 M / 500 M | 508 |
| <hr/> | |
| Sík derékszög 250 / Beállító lemez | 510 |



Excentrikus végállító



160401

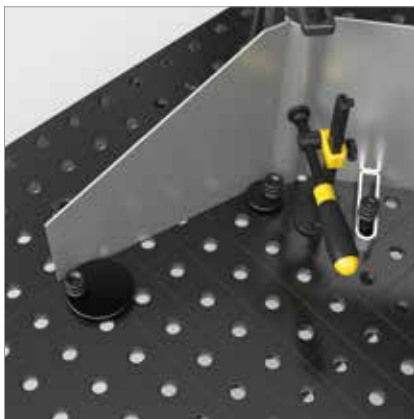
160402



160403

Leírás:

Az excentrikus végállító ideálisak a gyors és erőteljes rögzítésre egy egyszerű forgómozdulattal. A további előnye az, hogy kicsi a helyigénye.



| | Ø: (o) | MS: (d) | Súly: | Cikkszám |
|---|--------|---------|---------|-----------------------|
| Excentrikus végállító Ø 45 - polírozott - alkalmazható olyan esetekben ahol helyhiány van | 45 mm | 12 mm | 0,13 kg | 2-160401 ● 13,00 € |
| Excentrikus végállító Ø 75 M10-es menettel - polírozott - M10-es menet a nagytömegű kapcsolatokhoz | 75 mm | 12 mm | 0,38 kg | 2-160402 ● 18,00 € |
| Excentrikus végállító Ø 75 - polírozott - Támaszként is használható | 75 mm | 12 mm | 0,39 kg | 2-160403 ● 17,00 € |

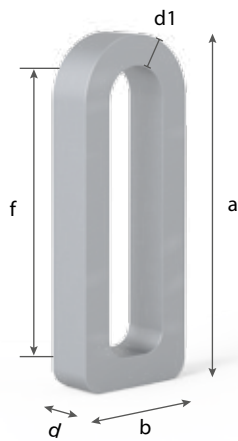
MS=Anyag vastagság;

● = Cikk raktári készletét mutatja / ○ = Cikk lesz legyártva

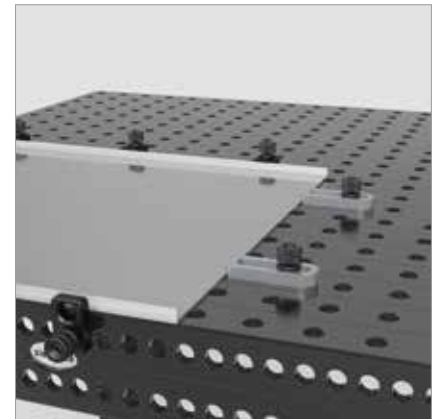
Flex végállító 83 Alumínium

Leírás:

Az alumínium flex végállító ötvözi a funkcionalitást és az elegáns tervezést. Lehetővé tesz számtalan beállítási módot az ovális furat segítségével. A lekerekített ütközőfelület pedig széleskörű beállítási és rögzítési lehetőséget biztosít, bármilyen akár nem szabályos alakzathoz is.



160412

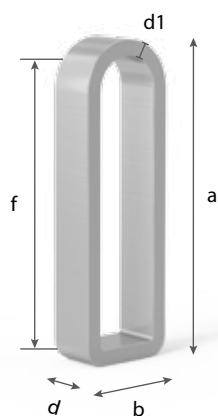

Flex végállító 12x83
 - Alumínium

| Hosszúság: (a) | Szélesség: (b) | MS: (d) | WS: (d1) | VB: (f) | Súly: | Cikkszám |
|----------------|----------------|---------|----------|---------|---------|-----------------------|
| 83 mm | 31 mm | 12 mm | 8 mm | 50 mm | 0,05 kg | 2-160412 14,00 € ● |

MS=Anyag vastagság; WS=falvastagság; VB=beállítási határ;

● = Cikk raktári készletét mutatja / ○ = Cikk lesz legyártva

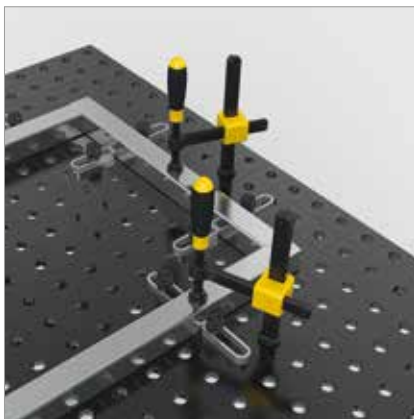
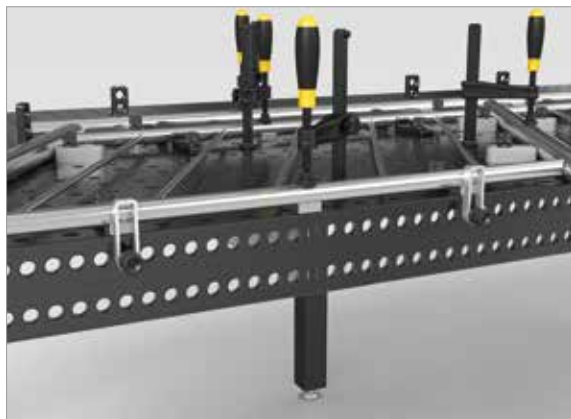
Flex végállító 76 Acél



160415



160416



Leírás:

A Flex végállító ötvözi a funkcionalitást és az elegáns tervezést. Lehetővé tesz számtalan beállítási módot a hosszúkas furat segítségével. A lekerekített ütközőfelület pedig széleskörű beállítási és rögzítési lehetőséget biztosít.

| | Hosszúság: (a) | Szélesség: (b) | MS: (d) | WS: (d1) | VB: (f) | Súly: | Cikkszám |
|--|----------------|----------------|---------|----------|---------|---------|------------|
| Flex végállító 12x76 - galvanizált | 76 mm | 24 mm | 12 mm | 4 mm | 50 mm | 0,07 kg | 2-160415 ● |
| Flex végállító 24x76 - Hosszú rögzítőcsavar szükséges - galvanizált | 76 mm | 24 mm | 24 mm | 4 mm | 50 mm | 0,13 kg | 2-160416 ● |

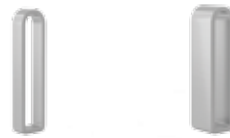
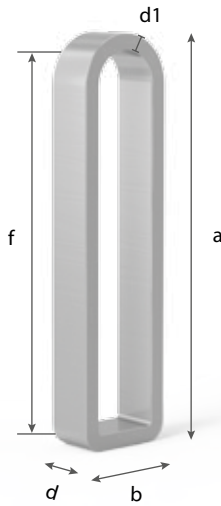
MS=Anyag vastagság; WS=falvastagság; VB=beállítási határ;

● = Cikk raktári készletét mutatja / ○ = Cikk lesz legyártva

Flex végállító 97 Acél

Leírás:

A Flex végállító ötvözi a funkcionalitást és az elegáns tervezést. Lehetővé tesz számtalan beállítási módot a hosszúkas furat segítségével. A lekerekített ütközőfelület pedig széleskörű beállítási és rögzítési lehetőséget biztosít.



160417

160418



| | Hosszúság: (a) | Szélesség: (b) | MS: (d) | WS: (d1) | VB: (f) | Súly: | Cikkszám |
|--|----------------|----------------|---------|----------|---------|---------|-----------------------|
| Flex végállító 12x97 - galvanizált | 97 mm | 24 mm | 12 mm | 4 mm | 71 mm | 0,08 kg | 2-160417 23,00 € ● |
| Flex végállító 24x97 - Hosszú rögzítőcsavar szükséges - galvanizált | 97 mm | 24 mm | 24 mm | 4 mm | 71 mm | 0,16 kg | 2-160418 30,00 € ● |

MS=Anyag vastagság; WS=falvastagság; VB=beállítási határ;

● = Cikk raktári készletét mutatja / ○ = Cikk lesz legyártva

Univerzális végállító 50 L



160407



Leírás:

Univerzális végállító 50 L a kétrendszerű furaton keresztül könnyen és gyorsan beállítható, és mivel kicsi a helyigénye is így korlátozott helyeken is nagyon hatékonyan alkalmazható.

Univerzális végállító 50 L - polírozott

| Hosszúság: (a) | Szélesség: (b) | MS: (d) | Súly: | Cikkszám |
|----------------|----------------|---------|---------|-----------------------|
| 50 mm | 30 mm | 12 mm | 0,08 kg | 2-160407 ● 17,00 € |

MS=Anyag vastagság;

● = Cikk raktári készletét mutatja / ○ = Cikk lesz legyártva

Univerzális végállító 80 L

Leírás:

Univerzális végállító 80 L a háromrendszerű furaton keresztül könnyen és gyorsan beállítható.



160408



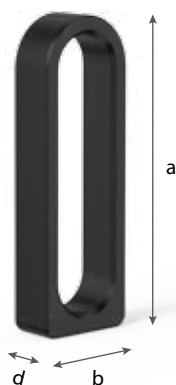
Univerzális végállító 80 L
- polírozott

| Hosszúság: (a) | Szélesség: (b) | MS: (d) | Súly: | Cikkszám |
|----------------|----------------|---------|---------|------------------------------|
| 80 mm | 30 mm | 12 mm | 0,16 kg | 2-160408 19,00 € ● |

MS=Anyag vastagság;

● = Cikk raktári készletét mutatja / ○ = Cikk lesz legyártva

Univerzális végállító 75 L



160410.N



160410



160410.C

Leírás:

A 75 L univerzális végállító lehetővé teszi bármilyen elem beállítását a hosszúkás furaton keresztül, illetve a milliméter pontos beállítást 50 mm-en belül.

Rendelhető krómozott kivitelben is mérőasztalokhoz, alumínium feldolgozáshoz és WIG-hegesztéshez.



| | Hosszúság: (a) | Szélesség: (b) | MS: (d) | VB: (f) | Súly: | Cikkszám |
|---|----------------|----------------|---------|---------|---------|-------------------------|
| Univerzális végállító 75 L - nitridált | 75 mm | 30 mm | 12 mm | 50 mm | 0,07 kg | 2-160410.N ● 28,00 € |
| Univerzális végállító 75 L - polírozott | 75 mm | 30 mm | 12 mm | 50 mm | 0,07 kg | 2-160410 ● 21,00 € |
| Univerzális végállító 75 L - krómozott | 75 mm | 25 mm | 12 mm | 50 mm | 0,07 kg | 2-160410.C ○ |

MS=Anyag vastagság; VB=beállítási határ;

● = Cikk raktári készletét mutatja / ○ = Cikk lesz legyártva

Univerzális végállító 115 L



160420.N



160420



160420.A

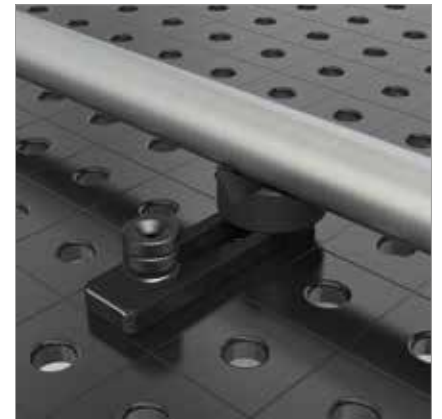


160420.C

Leírás:

Az univerzális végállító 115 L könnyen és gyorsan beállítható a hosszúkás furat segítségével, valamint a fix furattal (beállítási tartomány 0-50 mm). Ez az alkatrész használható a prizmákhoz és az adapterekhez is.

Rendelhető krómozott kivitelben is mérőasztalokhoz, alumínium feldolgozáshoz és WIG-hegesztéshez.



| | Hosszúság: (a) | Szélesség: (b) | MS: (d) | VB: (f) | Súly: | Cikkszám |
|---|----------------|----------------|---------|---------|---------|-------------------------|
| Univerzális végállító 115 L - nitridált - mindkét oldalon skálázva | 115 mm | 30 mm | 12 mm | 50 mm | 0,20 kg | 2-160420.N 32,00 € ● |
| Univerzális végállító 115 L - polírozott | 115 mm | 30 mm | 12 mm | 50 mm | 0,20 kg | 2-160420 25,00 € ● |
| Univerzális végállító 115 L - Alumínium | 115 mm | 30 mm | 12 mm | 50 mm | 0,05 kg | 2-160420.A 30,00 € ● |
| Univerzális végállító 115 L - krómozott | 115 mm | 30 mm | 12 mm | 50 mm | 0,20 kg | 2-160420.C ○ |

MS=Anyag vastagság; VB=beállítási határ;

● = Cikk raktári készletét mutatja / ○ = Cikk lesz legyártva

Univerzális végállító 150 L



160422



160422.C

Leírás:

A 150 L univerzális végállító az állítási és csatlakozási felület jelentős megnövekedését biztosítja, ennek megfelelően lett tervezve (beállítási tartomány 0-50 mm). Az univerzális végállító könnyen és gyorsan beállítható a hosszúka furat segítségével, valamint a fix furattal.

Rendelhető krómozott kivitelben is mérőasztalokhoz, alumínium feldolgozáshoz és WIG-hegesztéshez.



Hosszúság: (a) Szélesség: (b) MS: (d) VB: (f) Súly: Cikkszám

Univerzális végállító 150 L

- 3 rendszerű furatok
- polírozott
- mindkét oldalon skálázva

150 mm 35 mm 12 mm 50 mm 0,33 kg 2-160422 ●

32,00 €

Univerzális végállító 150 L

- 3 rendszerű furatok
- krómozott
- mindkét oldalon skálázva

150 mm 35 mm 12 mm 50 mm 0,33 kg 2-160422.C ○

MS=Anyag vastagság; VB=beállítási határ;

● = Cikk raktári készletét mutatja / ○ = Cikk lesz legyártva

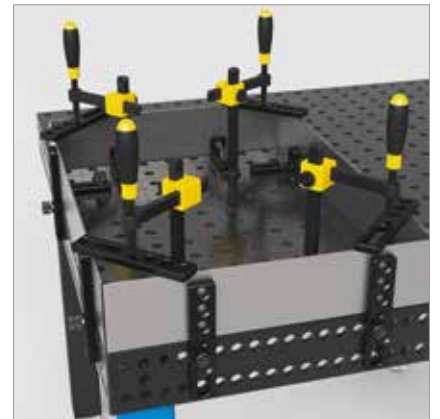
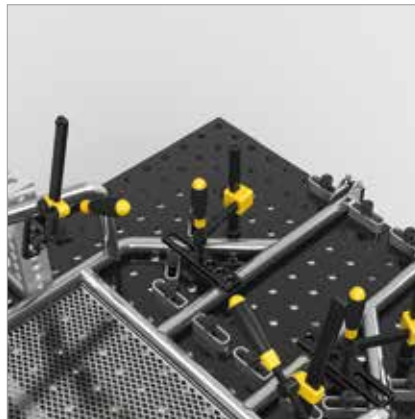
Univerzális végállító / Rögzítőhíd

Leírás:

Az univerzális végállító használható rögzítő hídnak is. A középső kis furatokban lehetőség van csavaros rögzítő használatára, mint a rögzítőhídaknál.



160450



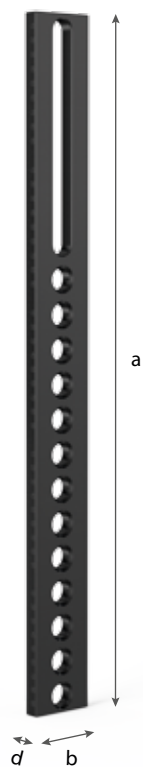
Univerzális végállító / Rögzítőhíd
 - 3 rendszerű furatok
 - polírozott

| Hosszúság: (a) | Szélesség: (b) | Ø: (o) | MS: (d) | VB: (f) | Súly: | Cikkszám |
|----------------|----------------|--------|---------|---------|---------|-----------------------|
| 175 mm | 35 mm | 16 mm | 12 mm | 50 mm | 0,40 kg | 2-160450 35,00 € ● |

MS=Anyag vastagság; VB=beállítási határ;

● = Cikk raktári készletét mutatja / ○ = Cikk lesz legyártva

Univerzális végállító 300 M / 500 M



160425



160425.C



160432

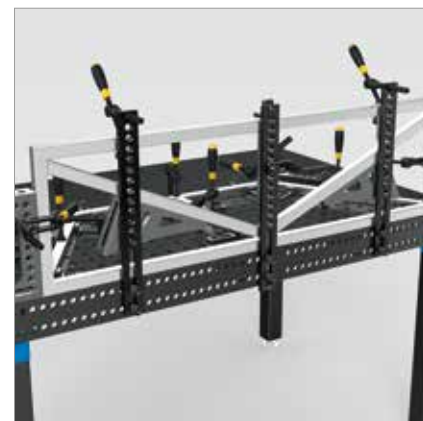


160432.C

Leírás:

Az univerzális végállító 300 M / 500 M könnyen és erőteljesen rögzíthető a hosszúka és a fix furatok felhasználásával (beállítási tartomány 0-150 mm). Ez azt jelenti, hogy számos rögzítési és illesztési mód elkészíthető.

Rendelhető krómozott kivitelben is mérőasztalokhoz, alumínium feldolgozáshoz és WIG-hegesztéshez.



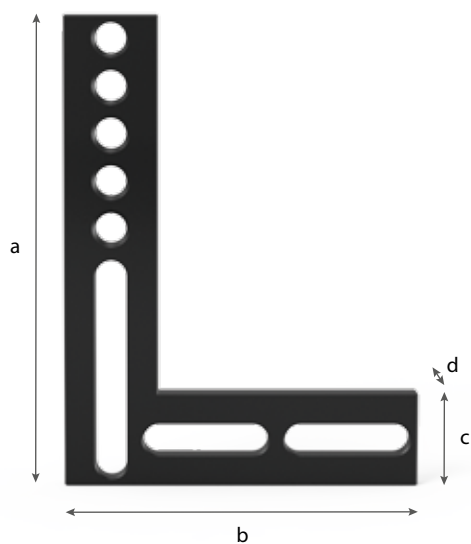


| | Hosszúság: (a) | Szélesség: (b) | MS: (d) | Súly: | Cikkszám |
|--|----------------|----------------|---------|---------|-----------------------|
| Univerzális végállító 300 M - 7 rendszerű furatok - polírozott | 300 mm | 50 mm | 12 mm | 1,08 kg | 2-160425 41,00 € ● |
| Univerzális végállító 300 M - 7 rendszerű furatok - krómozott | 300 mm | 50 mm | 12 mm | 1,08 kg | 2-160425.C ○ |
| Univerzális végállító 500 M - 13 rendszerű furatok - polírozott | 500 mm | 50 mm | 12 mm | 1,85 kg | 2-160432 65,00 € ● |
| Univerzális végállító 500 M - 13 rendszerű furatok - krómozott | 500 mm | 50 mm | 12 mm | 1,85 kg | 2-160432.C ○ |

MS=Anyag vastagság;

● = Cikk raktári készletét mutatja / ○ = Cikk lesz legyártva

Sík derékszög 250



160444



160444.C

Leírás:

A sík derékszög fixen vagy variálhatóan rögzíthető a furatoknak és az ovális beállítási lehetőségeknek köszönhetően. Ezek a derékszögek 100 mm-es hosszon beállíthatóak. A kétoldali rögzítési lehetőségek számos beállítást tesznek lehetővé.

Rendelhető krómozott kivitelben is mérőasztalokhoz, alumínium feldolgozáshoz és WIG-hegesztéshez.



Hosszúság: (a) Szélesség: (b) Magasság: (c) MS: (d) Súly: Cikkszám

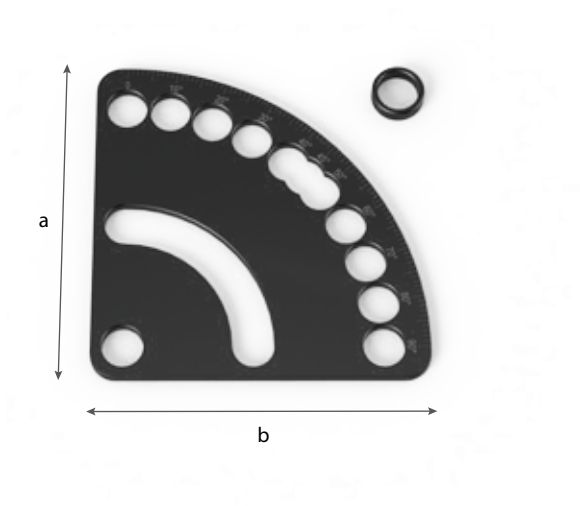
| | | | | | | |
|---|--------|--------|-------|-------|---------|-----------------------|
| Sík derékszög - 5 rendszerű furatok - polírozott | 250 mm | 188 mm | 50 mm | 12 mm | 1,35 kg | 2-160444 79,00 € ● |
| Sík derékszög - 5 rendszerű furatok - krómozott | 250 mm | 188 mm | 50 mm | 12 mm | 1,35 kg | 2-160444.C ○ |

MS=Anyag vastagság;

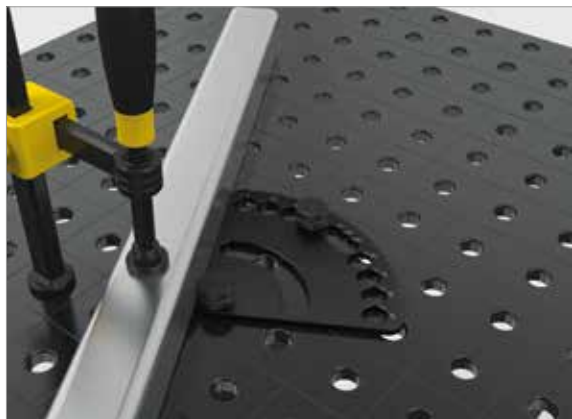
● = Cikk raktári készletét mutatja / ○ = Cikk lesz legyártva

Leírás:

A beállító lemez pontos beállítást tesz lehetővé 10°-os lépcsőben vagy fokozatmentesen 0°-90° között az 1° precíziós skálának köszönhetően.



160455



| Beállító lemez | Hosszúság: (a) | Szélesség: (b) | Magasság: (c) | Súly: | Cikkszám |
|--|----------------|----------------|---------------|---------|-----------------------|
| - polírozott - tartalmaz Távtartó persely | 130 mm | 130 mm | 5 mm | 0,40 kg | 2-160455 32,00 € • |

● = Cikk raktári készletét mutatja / ○ = Cikk lesz legyártva