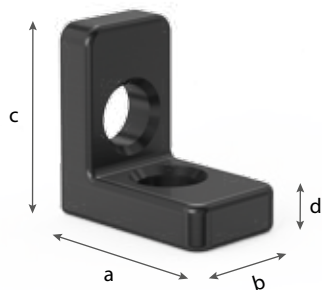


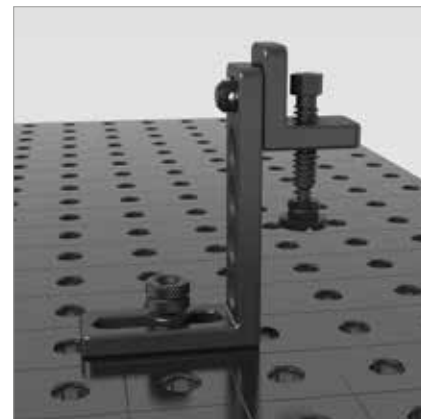
	Oldal
Végállító és szorító derékszög 50 L / 90 X / 90 SL	514
Végállító és szorító derékszög 90 L	516
Végállító és szorító derékszög 90 WL / 90 VL / 140 L	518
Végállító és szorító derékszög 150 L / Fordító derékszög 90 / 150	520
Végállító és szorító derékszög 300 G / 500 G	522
Végállító és szorító derékszög 250 GK / 500 GK	524
Végállító és szorító derékszög 250 G Forgó szögbeállító	526
Végállító és szorító derékszög 750 GK Plazma-nitrid felület	528
Végállító és szorító derékszög alumínium-titánium	530
Végállító és szorító derékszög 250 D / 500 D / 750 D	532
<hr/>	
Univerzális derékszög	534
Sarokcsatlakozó / Támasztó és csatlakozó keret	536
<hr/>	
Rögzítő egység	538
U-alakú derékszög 100/100	540
U-alakú derékszög 200/100	542



Végállító és szorító derékszög 50 L



160105



Leírás:

A végállító és szorító derékszög 50 L használható fix rögzítőként nagyobb egységekhez. Más rögzítő elemekkel együtt nagy terhelési zóna alakítható ki. Egy magasságban állítható felület alakítható ki ha a 90 WL végállítóval van kombinálva (cikkszám: 160111).

Hosszúság: (a)	Szélesség: (b)	Magasság: (c)	MS: (d)	Súly:	Cikkszám
50 mm	30 mm	50 mm	12 mm	0,20 kg	2-160105 ●
					28,00 € ●

Végállító és szorító derékszög 50 L
- polírozott

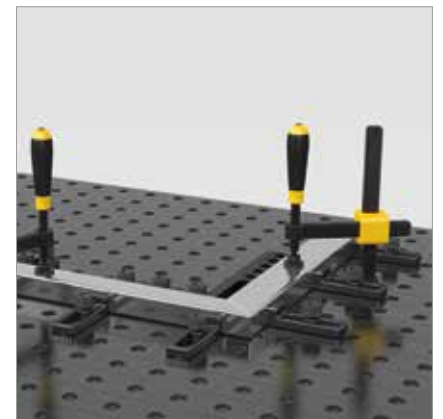
MS=Anyag vastagság;

● = Cikk raktári készletét mutatja / ○ = Cikk lesz legyártva

Végállító és szorító derékszög 90 X / 90 SL

Leírás:

A végállító és szorító derékszög 90 X / 90 SL használható nagyobb szekciók beállításához. Ez a végállító kombinálható bármilyen másik derékszöggel és így egy beállítható magasságú felület képezhető az ovális furat segítségével.

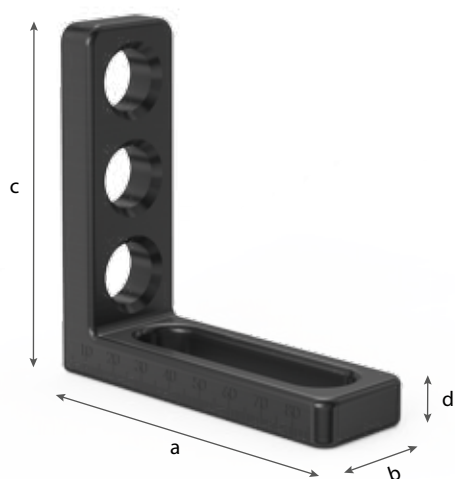


	Hosszúság: (a)	Szélesség: (b)	Magasság: (c)	MS: (d)	Súly:	Cikkszám
Végállító és szorító derékszög 90 X - nitridált - mindkét oldalon skálázva	90 mm	30 mm	25 mm	12 mm	0,19 kg	2-160108.N 32,00 € ●
Végállító és szorító derékszög 90 X - polírozott	90 mm	30 mm	25 mm	12 mm	0,19 kg	2-160108 26,00 € ●
Végállító és szorító derékszög 90 SL - polírozott - mindkét oldalon skálázva	90 mm	30 mm	40 mm	12 mm	0,21 kg	2-160109 32,00 € ●

MS=Anyag vastagság;

● = Cikk raktári készletét mutatja / ○ = Cikk lesz legyártva

Végállító és szorító derékszög 90 L



160110.N



160110.G



160110.A

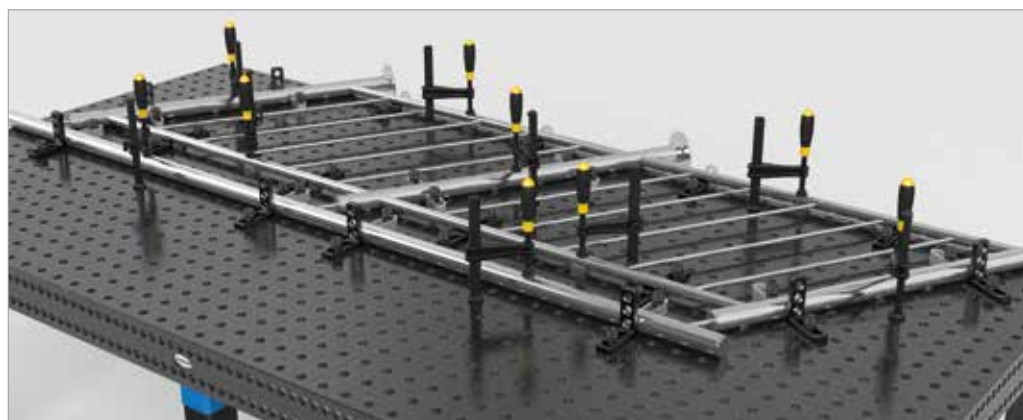


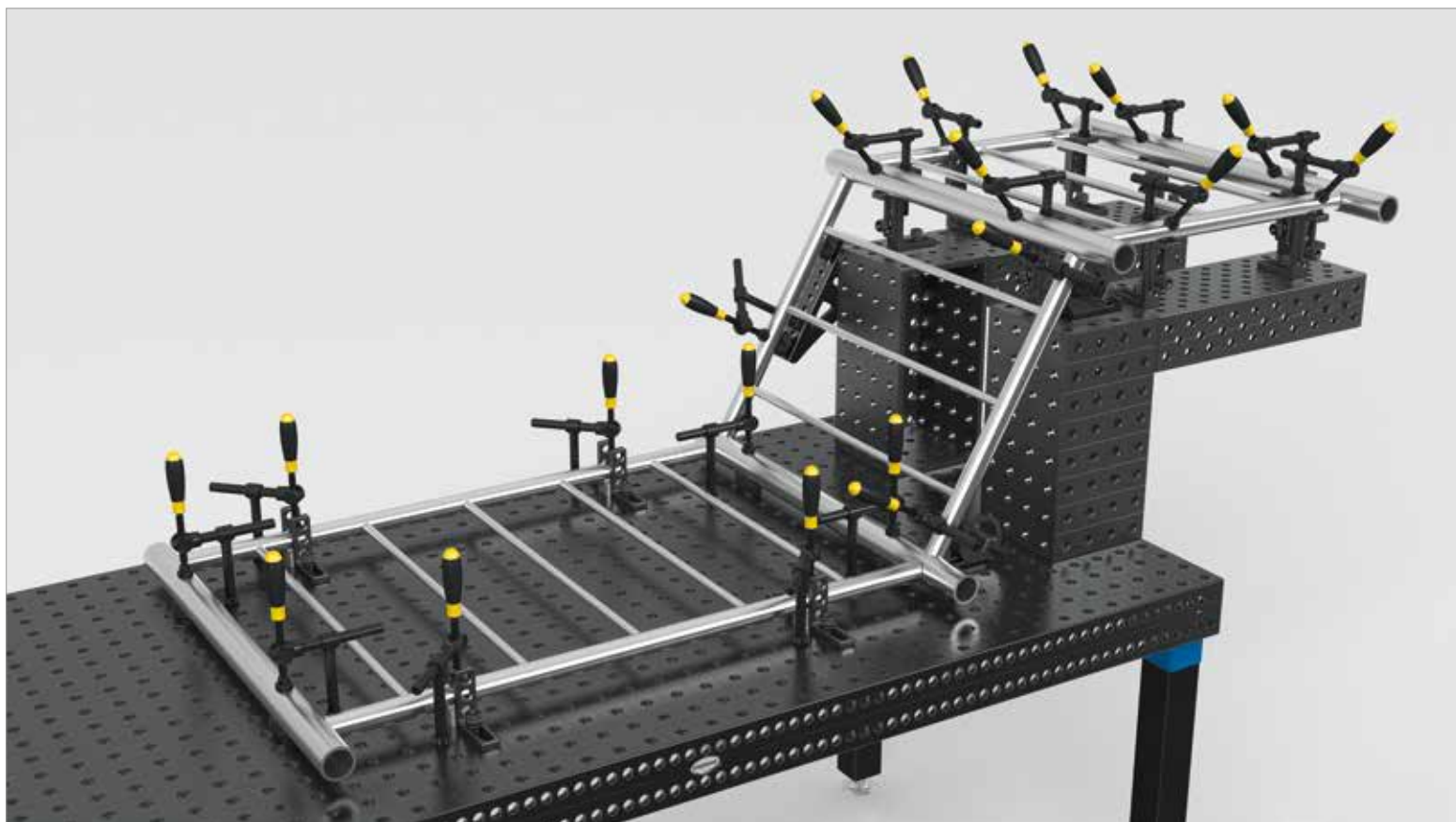
160110.C

Leírás:

A végállító és szorító derékszög 90 L széles körben alkalmazható a standard és ovális furatok kombinációjának köszönhetően. Egy magasságilag könnyen beállítható felületet lehet létrehozni a végállító és szorító derékszög 50 L (cikkszám: 160105) és a végállító és szorító derékszög 90 SL (cikkszám: 160109) együttes felhasználásával. Ez az elem szintén nagyon jól használható nagyobb munkadarabok beállításához.

Rendelhető krómozott kivitelben is mérőasztalokhoz, alumínium feldolgozáshoz és WIG-hegesztéshez.



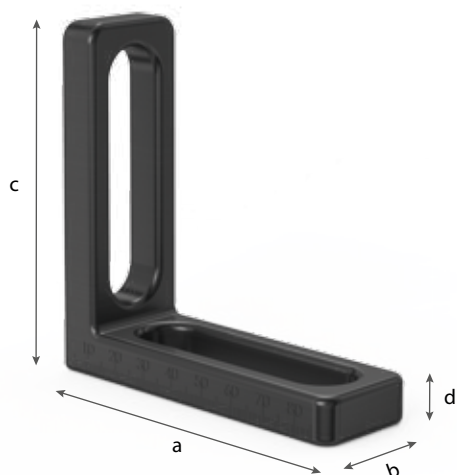


	Hosszúság: (a)	Szélesség: (b)	Magasság: (c)	MS: (d)	Súly:	Cikkszám
Végállító és szorító derékszög 90 L - furat / ovális horony - nitridált - mindkét oldalon skálázva	90 mm	30 mm	90 mm	12 mm	0,31 kg	2-160110.N 43,00 € ●
Végállító és szorító derékszög 90 L Öntöttvas - furat / ovális horony - polírozott	90 mm	30 mm	90 mm	12 mm	0,28 kg	2-160110.G 37,00 € ●
Végállító és szorító derékszög 90 L Alumínium - furat / ovális horony - Alumínium	90 mm	30 mm	90 mm	12 mm	0,11 kg	2-160110.A 50,00 € ●
Végállító és szorító derékszög 90 L krómozott - furat / ovális horony - krómozott	90 mm	30 mm	90 mm	12 mm	0,31 kg	2-160110.C ○

MS=Anyag vastagság;

● = Cikk raktári készletét mutatja / ○ = Cikk lesz legyártva

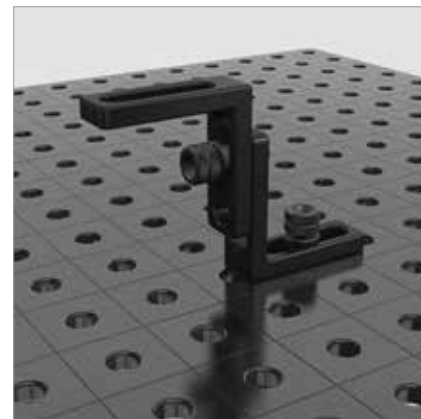
Végállító és szorító derékszög 90 WL / 90 VL



160111



160113



Leírás:

A végállító és szorító derékszög 90 WL egy sokféleképpen beállítható derékszög amely folyamatos lehetőségeket biztosít a két ovális furatnak megfelelően.

A fix végállító és rögzítő derékszög 90 VL (cikkszám: 160113) a kétoldali furatokkal használható támasztóként is.

A végállító és a rögzítő derékszög 50 L (cikkszám: 160105) és a végállító és szorító derékszög 90 SL (cikkszám: 160109) egy magasságban állítható támasztó elemet hoz létre.

Hosszúság: (a) Szélesség: (b) Magasság: (c) MS: (d) Súly: Cikkszám

Végállító és szorító derékszög 90 WL

- ovális furat / ovális furat
- polírozott
- mindkét oldalon skálázva

90 mm 30 mm 90 mm 12 mm 0,27 kg 2-160111 ●

46,00 €

Végállító és szorító derékszög 90 VL

- furat / furat
- polírozott
- mindkét oldalon skálázva

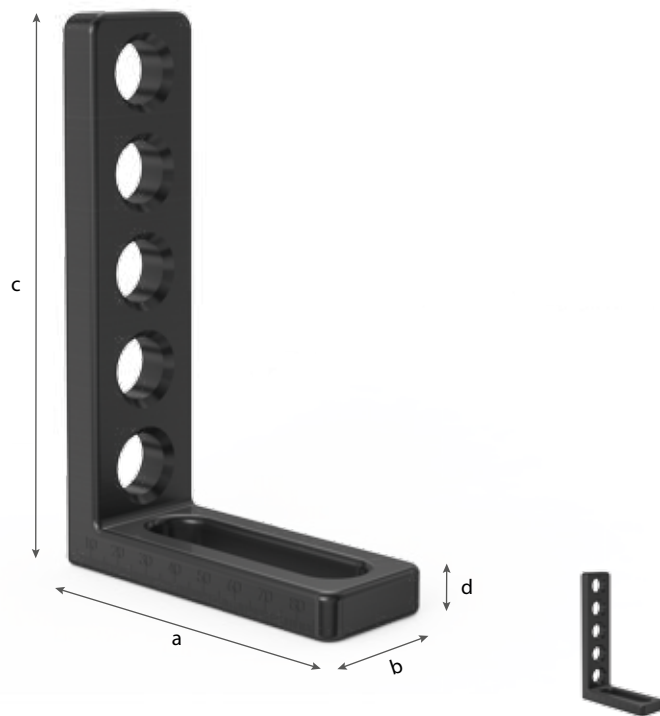
90 mm 30 mm 90 mm 12 mm 0,34 kg 2-160113 ●

43,00 €

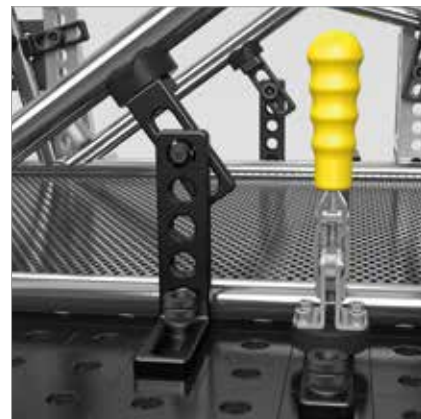
MS=Anyag vastagság;

● = Cikk raktári készletét mutatja / ○ = Cikk lesz legyártva

Végállító és szorító derékszög 140 L



160112



Leírás:

A végállító és szorító derékszög 140 L ideális oldalsó kiegészítője az asztalnak a könnyű munkadarabokhoz. Szintén használható nagyobb derékszögekhez csatlakoztatva kiegészítőként, az ovális furatnak köszönhetően precíziós beállítási lehetőségeket biztosít.

Végállító és szorító derékszög 140 L

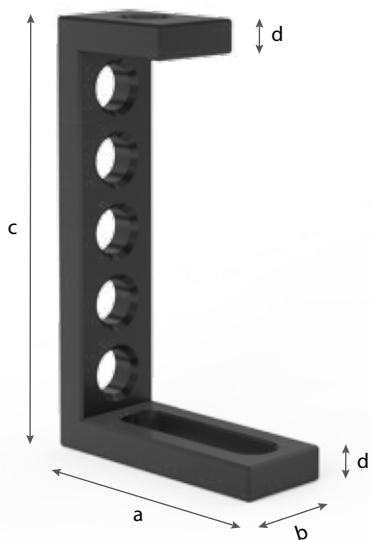
- 5 furat / ovális furat
- polírozott
- mindkét oldalon skálázva

Hosszúság: (a)	Szélesség: (b)	Magasság: (c)	MS: (d)	Súly:	Cikkszám
90 mm	35 mm	140 mm	12 mm	0,51 kg	2-160112 52,00 € ●

MS=Anyag vastagság;

● = Cikk raktári készletét mutatja / ○ = Cikk lesz legyártva

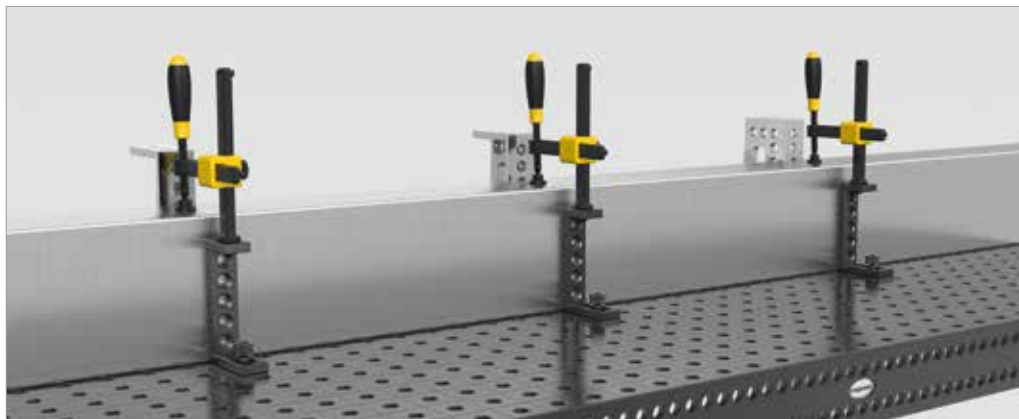
Végállító és szorító derékszög 150 L



160114

Leírás:

A végállító és szorító derékszög 150 L egy beállítható derékszög ami egyedi beállításokat tesz lehetővé az ovális és standard furatoknak köszönhetően. A kialakított felső résznek köszönhetően további beállítási lehetőségek adódnak. Más elemekkel kombinálható vagy adapterként használható prizmákhoz vagy szorítókhöz.



Hosszúság: (a) Szélesség: (b) Magasság: (c) MS: (d) Súly: Cikkszám

Végállító és szorító derékszög 150 L

- 6 furat / ovális furat
- polírozott

90 mm 35 mm 150 mm 12 mm 0,65 kg

2-160114
54,00 € ●

MS=Anyag vastagság;

● = Cikk raktári készletét mutatja / ○ = Cikk lesz legyártva

Fordító derékszög 90 / 150

Leírás:

A fordító derékszög számos variációjú rögzítési lehetőséget biztosít a 180°-os körívű furatnak köszönhetően. Két csavarral rögzíthető egyszerre és optimálisan beállítható.



160100



160101



	Magasság: (c)	Ø: (o)	Súly:	Cikkszám
Fordító derékszög 90 - polírozott	90 mm	90 mm	0,50 kg	2-160100 ● 45,00 €
Fordító derékszög 150 - polírozott	150 mm	150 mm	1,80 kg	2-160101 ● 76,00 €

● = Cikk raktári készletét mutatja / ○ = Cikk lesz legyártva

Végállító és szorító derékszög 300 G

Leírás:

Ez a végállító és szorító derékszög 300 G könnyen és erőteljesen rögzíthető a hosszúka és a fix furatok felhasználásával. Ez azt jelenti, hogy számos rögzítési és illesztési mód elkészíthető. Alapanyaga: GGG40.



160162



Hosszúság: (a) Szélesség: (b) Magasság: (c) MS: (d) Súly: Cikkszám

Végállító és szorító derékszög 300 G

- végállító egység balos
- polírozott

150 mm 50 mm 300 mm 12 mm 2,40 kg 2-160162 •
70,00 €

MS=Anyag vastagság;

● = Cikk raktári készletét mutatja / ○ = Cikk lesz legyártva

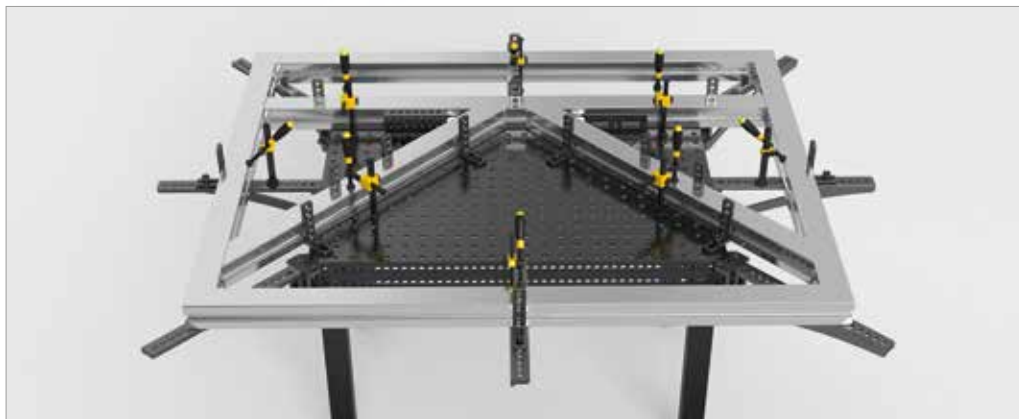
Végállító és szorító derékszög 500 G

Leírás:

Ez a végállító és szorító derékszög 500 G könnyen és erőteljesen rögzíthető a hosszúka és a fix furatok felhasználásával. Ez azt jelenti, hogy számos rögzítési és illesztési mód elkészíthető. Alapanyaga: GGG40.



160164

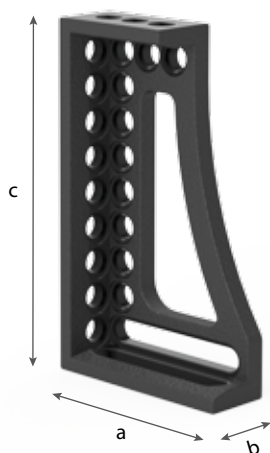


	Hosszúság: (a)	Szélesség: (b)	Magasság: (c)	MS: (d)	Súly:	Cikkszám
Végállító és szorító derékszög 500 G - végállító egység balos - polírozott	150 mm	50 mm	500 mm	12 mm	4,40 kg	2-160164 97,00 € ●

MS=Anyag vastagság;

● = Cikk raktári készletét mutatja / ○ = Cikk lesz legyártva

Végállító és szorító derékszög 250 GK



160124



160126

Leírás:

Ez a végállító és szorító derékszög 250 GK háromdimenziós multifunkcionális rögzítési lehetőséget biztosít. Leginkább a nehéz, nagytömegű alkatrészekhez és munkadarabokhoz lett tervezve és kifejlesztve. Használható beállításhoz és asztalhosszabbítóként is. Ezeknek az alkatrészeknek az alapanyaga: GGG40 ami biztosítja a megfelelő stabilitást és teherbírást. Célszerű őket párban rendelni.



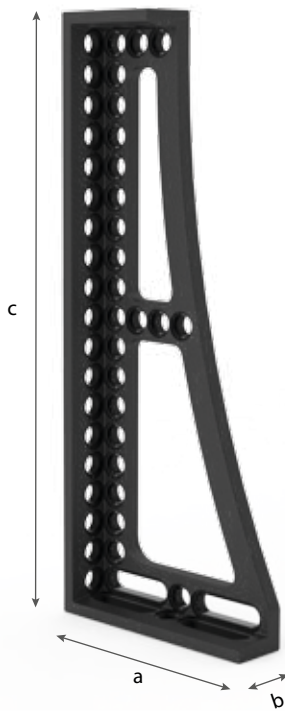
	Hosszúság: (a)	Szélesség: (b)	Magasság: (c)	Súly:	Cikkszám
Végállító és szorító derékszög 250 GK - végállító egység balos - polírozott - szériában finom skálával	145 mm	50 mm	250 mm	2,10 kg	2-160124 ● 97,00 €
Végállító és szorító derékszög 250 GK - végállító egység jobbos - polírozott - szériában finom skálával	145 mm	50 mm	250 mm	2,10 kg	2-160126 ● 97,00 €

● = Cikk raktári készletét mutatja / ○ = Cikk lesz legyártva

Végállító és szorító derékszög 500 GK

Leírás:

Ez a végállító és szorító derékszög 500 GK háromdimenziós multifunkcionális rögzítési lehetőséget biztosít. Leginkább a nehéz, nagytömegű alkatrészekhez és munkadarabokhoz lett tervezve és kifejlesztve. Használható beállításhoz és asztalhosszabbítóként is. Ezeknek az alkatrészeknek az alapanyaga: GGG40 ami biztosítja a megfelelő stabilitást és teherbírást. Célszerű őket párban rendelni.



160134



160136



	Hosszúság: (a)	Szélesség: (b)	Magasság: (c)	Súly:	Cikkszám
Végállító és szorító derékszög 500 GK - végállító egység balos - polírozott - szériában finom skálával	195 mm	50 mm	500 mm	5,30 kg	2-160134 146,00 € ●
Végállító és szorító derékszög 500 GK - végállító egység jobbos - polírozott - szériában finom skálával	195 mm	50 mm	500 mm	5,30 kg	2-160136 146,00 € ●

● = Cikk raktári készletét mutatja / ○ = Cikk lesz legyártva

Végállító és szorító derékszög 250 G Forgó szögbeállító

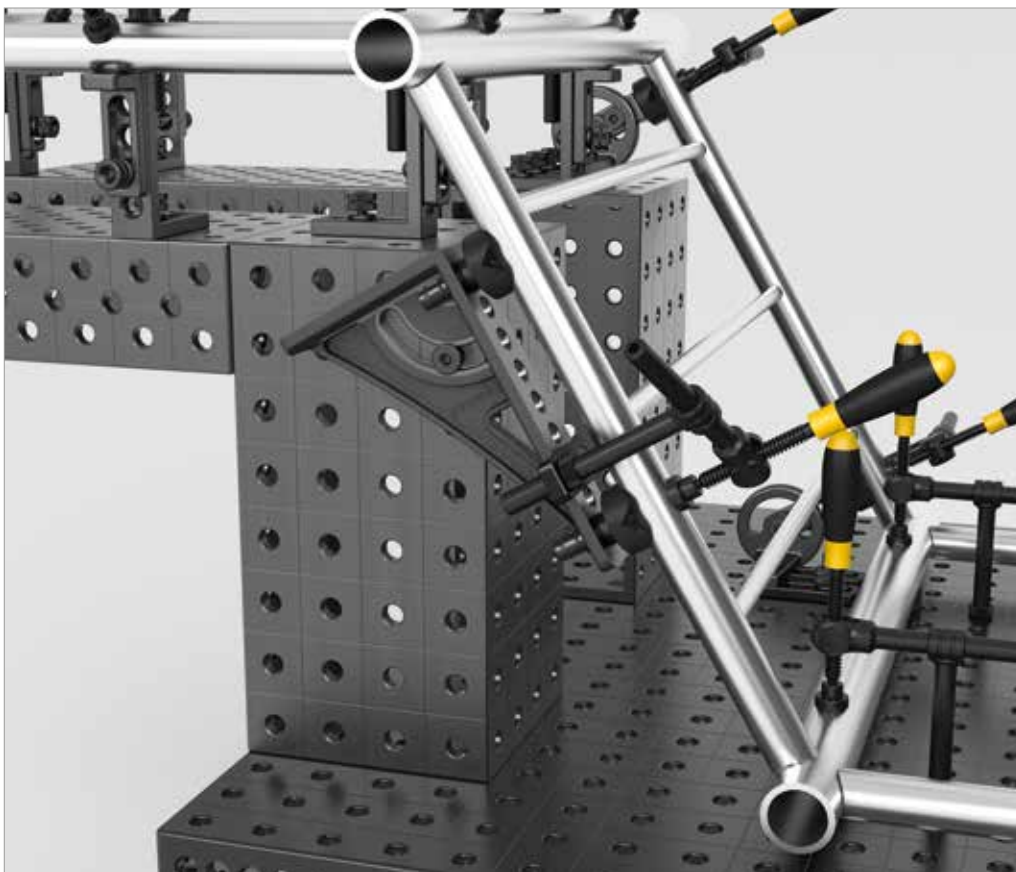


160161

160163

Leírás:

Ez a végállító és szorító derékszög 250 G könnyen és erőteljesen rögzíthető a hosszúka és a fix furatok felhasználásával. Ez azt jelenti, hogy számos rögzítési és illesztési mód elkészíthető. Alapanyaga: GGG40.

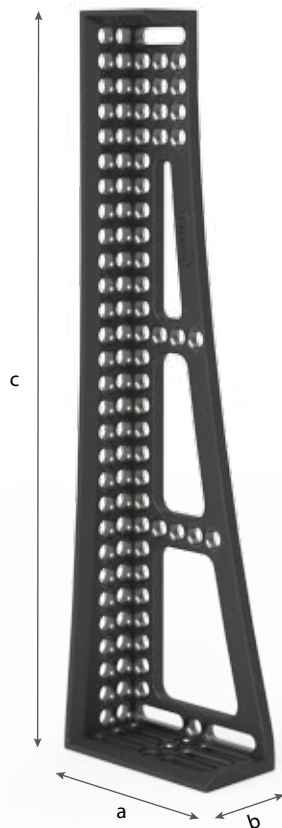




	Hosszúság: (a)	Szélesség: (b)	Magasság: (c)	Súly:	Cikkszám
Végállító és szorító derékszög 250 G Forgó szögbeállító - végállító egység balos - öntöttvas / polírozott	145 mm	50 mm	250 mm	2,16 kg	2-160161 ● 98,00 €
Végállító és szorító derékszög 250 G Forgó szögbeállító - végállító egység jobbos - öntöttvas / polírozott	145 mm	50 mm	250 mm	2,16 kg	2-160163 ● 98,00 €

● = Cikk raktári készletét mutatja / ○ = Cikk lesz legyártva

Végállító és szorító derékszög 750 GK Plazma-nitrid felület

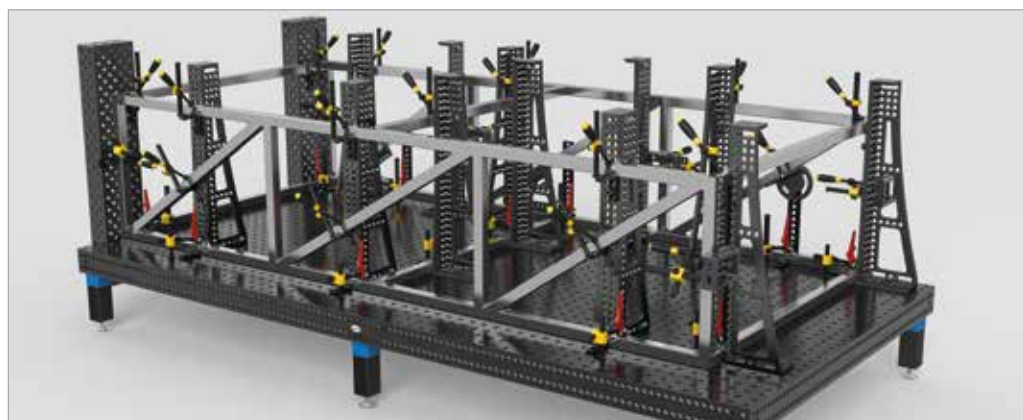


160146.P

160148.P

Leírás:

Ez a végállító és szorító derékszög 750 GK háromdimenziós multifunkcionális rögzítési lehetőséget biztosít. Leginkább a nehéz, nagytömegű alkatrészekhez és munkadarabokhoz lett tervezve és kifejlesztve. Használható beállításhoz és asztalhosszabbítóként is. Ezeknek az alkatrészeknek az alapanyaga: GGG40 ami biztosítja a megfelelő stabilitást és teherbírást. Célszerű őket párban rendelni.

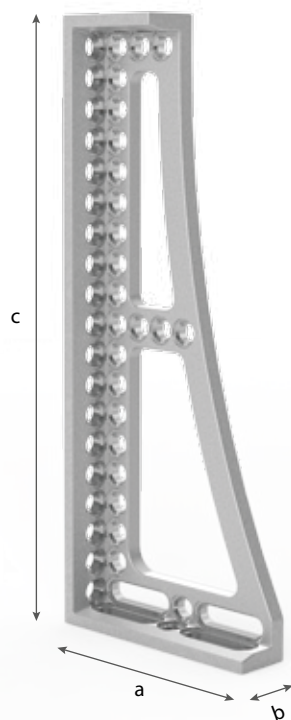




	Hosszúság: (a)	Szélesség: (b)	Magasság: (c)	Súly:	Cikkszám
Végállító és szorító derékszög 750 GK Plazma-nitrid felület - végállító egység balos - szériában finom skálával	200 mm	100 mm	750 mm	8,30 kg	2-160146.P ● 252,00 €
Végállító és szorító derékszög 750 GK Plazma-nitrid felület - végállító egység jobbos - szériában finom skálával	200 mm	100 mm	750 mm	8,30 kg	2-160148.P ● 252,00 €

● = Cikk raktári készletét mutatja / ○ = Cikk lesz legyártva

Végállító és szorító derékszög alumínium-titánium



160120



160121



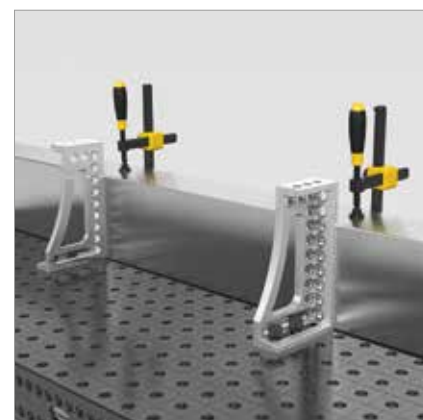
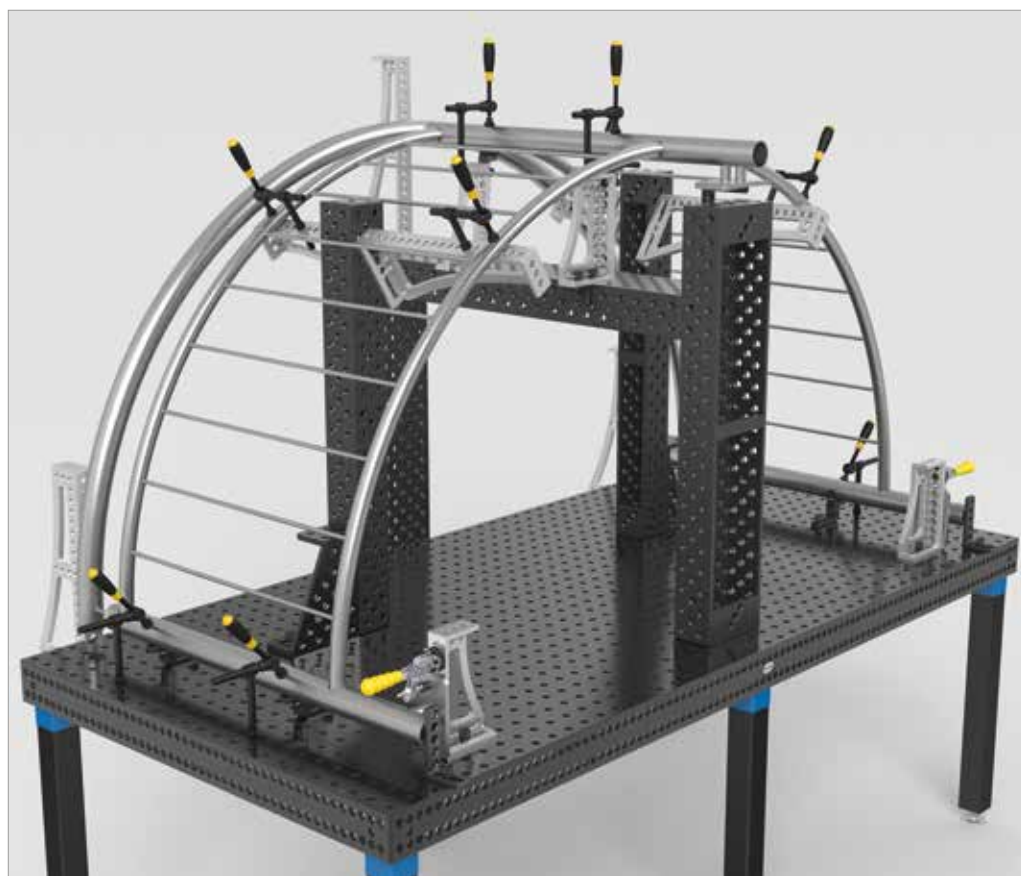
160138



160139

Leírás:

Ez a derékszög háromdimenziós multifunkcionális rögzítési lehetőséget biztosít. leginkább a nehéz, nagytömegű alkatrészekhez és munkadarabokhoz lett tervezve és kifejlesztve. A kiváló stabilitás annak köszönhető, hogy ezek a derékszögek alumínium és titánium ötvözetből készülnek, kifejezetten a magas igénybevételekhez. Célszerű őket párban rendelni.

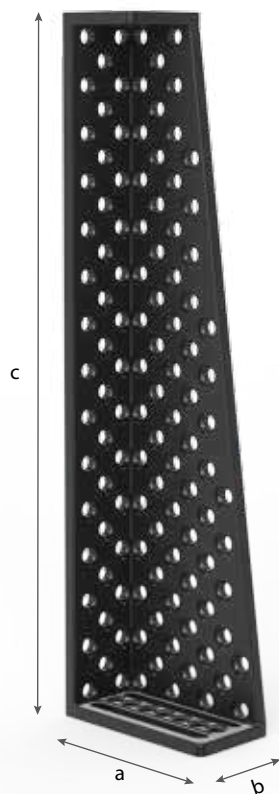




	Hosszúság: (a)	Szélesség: (b)	Magasság: (c)	Súly:	Cikkszám
Végállító és szorító derékszög 250 GK alumínium-titánium - végállító egység balos - szériában finom skálával	145 mm	50 mm	250 mm	1,20 kg	2-160120 152,00 € ●
Végállító és szorító derékszög 250 GK alumínium-titánium - végállító egység jobbos - szériában finom skálával	145 mm	50 mm	250 mm	1,20 kg	2-160121 152,00 € ●
Végállító és szorító derékszög 500 GK alumínium-titánium - végállító egység balos - szériában finom skálával	195 mm	50 mm	500 mm	5,30 kg	2-160138 201,00 € ●
Végállító és szorító derékszög 500 GK alumínium-titánium - végállító egység jobbos - szériában finom skálával	195 mm	50 mm	500 mm	5,30 kg	2-160139 201,00 € ●

● = Cikk raktári készletét mutatja / ○ = Cikk lesz legyártva

Végállító és szorító derékszög 250 D / 500 D / 750 D



160140.P



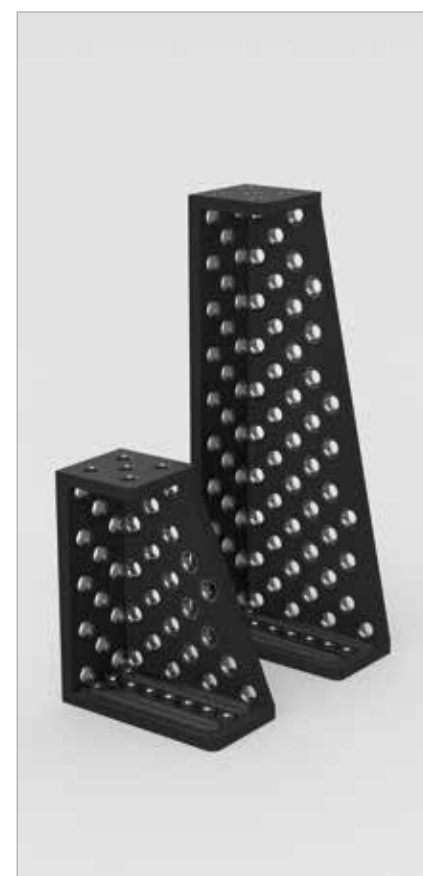
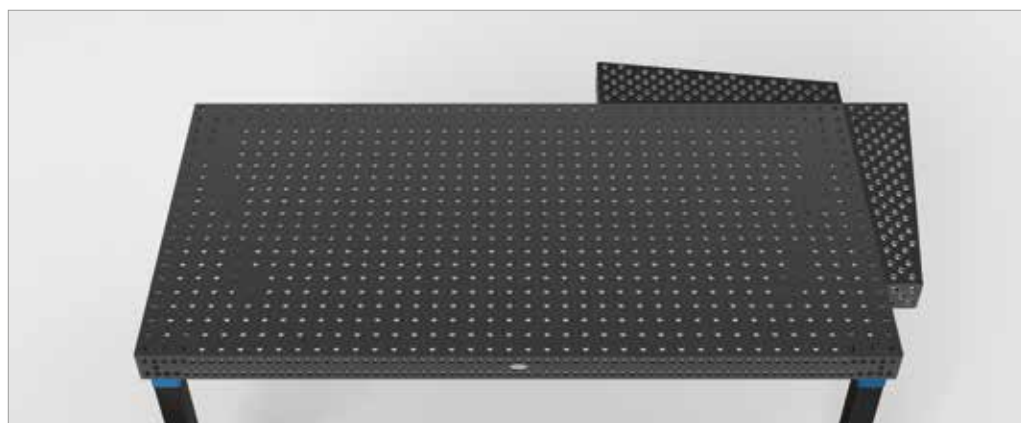
160142.P



160144.P

Leírás:

A végállító és szorító 250 D / 500 D / 750 D derékszög nagyon sok beállítási és rögzítési lehetőséget biztosít a 3 dimenziós és diagonális furatrendezésnek köszönhetően. Kiválóan használható asztalhosszabbítóként is más derékszögekkel kombinálva. Ezeknek az alkatrészeknek az alapanyaga: GGG40 ami biztosítja a megfelelő stabilitást és teherbírást.





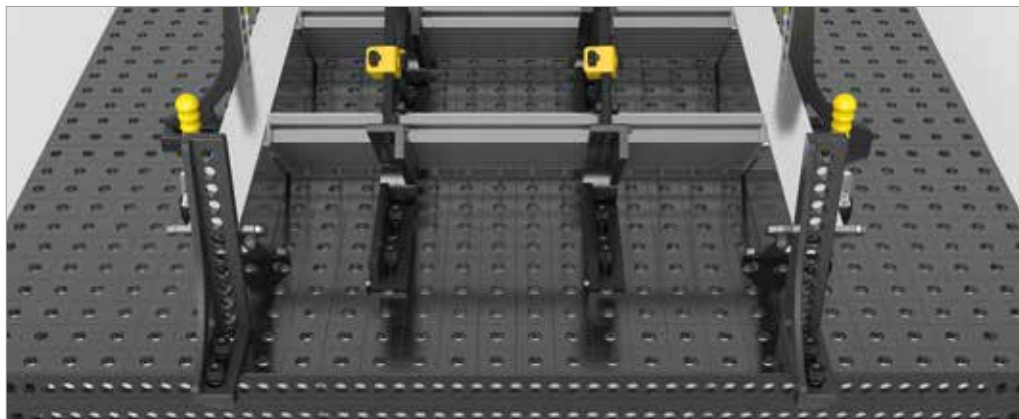
	Hosszúság: (a)	Szélesség: (b)	Magasság: (c)	Súly:	Cikkszám
Végállító és szorító derékszög 250 D Plazma-nitrid felület - végállító egység jobbos	200 mm	100 mm	250 mm	6,60 kg	2-160140.P 197,00 € ●
Végállító és szorító derékszög 500 D Plazma-nitrid felület - végállító egység jobbos	200 mm	100 mm	500 mm	11,50 kg	2-160142.P 274,00 € ●
Végállító és szorító derékszög 750 D Plazma-nitrid felület - végállító egység jobbos	200 mm	100 mm	750 mm	16,40 kg	2-160144.P 329,00 € ●

● = Cikk raktári készletét mutatja / ○ = Cikk lesz legyártva

Univerzális derékszög mechanikus szorítás



160170



Leírás:

A kis univerzális derékszög mechanikus szorítás ideálisan alkalmazható a nagy pontosságigényű sorozatgyártásokhoz. Bármilyen szög beállítható 10° és 150° között a beállító mintával. A kiigazítás a fok sablon és imbuszkulcs segítségével történik. Ezek a szállítvány részei.

Univerzális derékszög mechanikus szorítás

- polírozott
- tartalmaz furat sablont

SL=Oldalhossz;

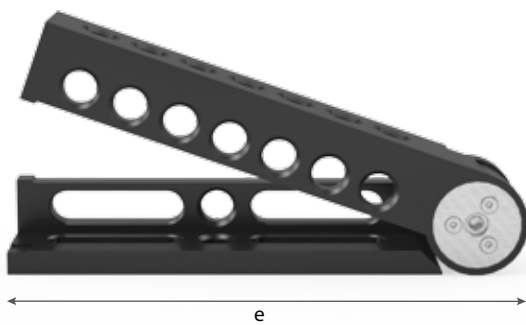
● = Cikk raktári készletét mutatja / ○ = Cikk lesz legyártva

SL: (e)	Súly:	Cikkszám
350 mm	3,40 kg	2-160170 ● 296,00 €

Univerzális derékszög hidromechanikai szorítás

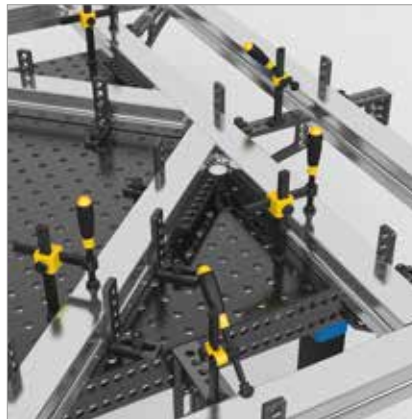
Leírás:

A nagy univerzális derékszög egy szögben beállítható egységet hoz létre magas szorítóerővel a hidromechanikai szorítási megoldásnak köszönhetően. Ez a derékszög beállítható 0° és 225° között. A beállítás pontosan elvégezhető a digitális szögmérőnek köszönhetően, ami opcionálisan rendelhető. A termékhez illeszkedő 6 mm-es imbuszkulcs a 280852.1-es cikkszámon rendelhető.



160171

280852.1



SL: (e)	Súly:	Cikkszám
250 mm	2,80 kg	2-160171 406,00 €
	0,09 kg	2-280852.1 12,00 €

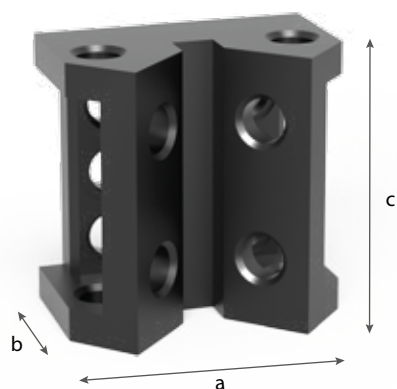
Univerzális derékszög hidromechanikai szorítás
- polírozott

Imbuszkulcs 6
- sárga

SL=Oldalhossz;

● = Cikk raktári készletét mutatja / ○ = Cikk lesz legyártva

Sarokcsatlakozó öntöttvas

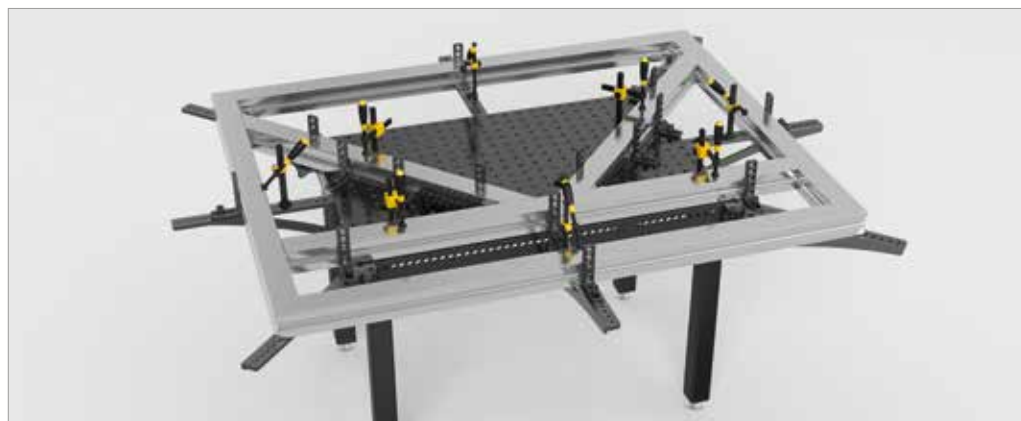


160190

Leírás:

Az öntöttvas sarokcsatlakozó nagyobb munkafelületet biztosít, mert diagonális 45° irányban meghosszabbítja a hegesztőasztal felületi méretét. A sarokcsatlakozó robusztus és nagy igénybevételre lett kifejlesztve, csatlakozási pontok mind az 5 oldalán találhatóak.

Ezeknek az alkatrészeknek az alapanyaga: GGG40 ami biztosítja a megfelelő stabilitást és teherbírást.



Sarokcsatlakozó öntöttvas - polírozott

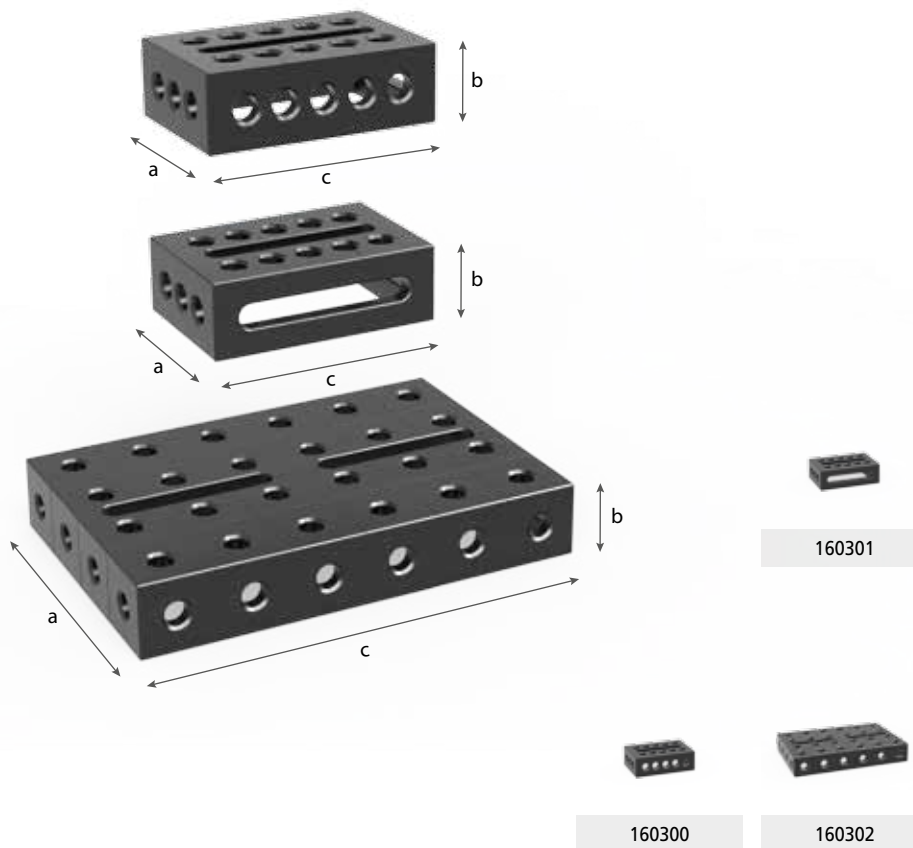
Hosszúság: (a)	Szélesség: (b)	Magasság: (c)	Súly:	Cikkszám
100 mm	65 mm	100 mm	1,70 kg	2-160190 ● 131,00 €

● = Cikk raktári készletét mutatja / ○ = Cikk lesz legyártva

Támasztó és csatlakozó keret

Leírás:

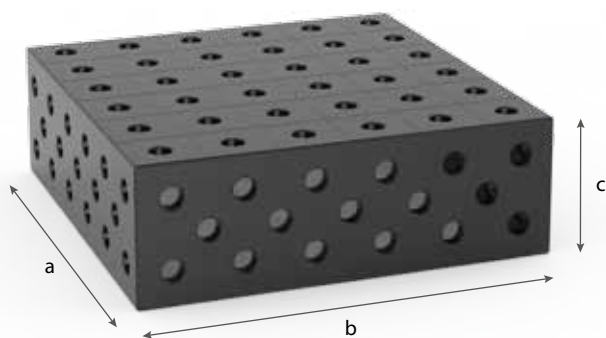
A támasztó és csatlakozó keret használható akár az asztal meghosszabbításaként vagy bármilyen más csatlakoztatási feladatra, a rajta lévő ovális és fix furatok segítségével a rögzítési módok minden oldalon megoldhatóak. Az osztásvonalak távolsága megegyezik az asztalon lévő 50 mm-es osztással, így a felhasználásuk gyors és egyszerű.



	Hosszúság: (a)	Szélesség: (b)	Magasság: (c)	Súly:	Cikkszám
Támasztó és csatlakozó keret kicsi - végállító egység jobbos - polírozott	100 mm	50 mm	150 mm	2,10 kg	2-160300 131,00 € ●
Támasztó és csatlakozó keret kicsi - végállító egység balos - polírozott	100 mm	50 mm	150 mm	2,10 kg	2-160301 131,00 € ●
Támasztó és csatlakozó keret nagy - polírozott	200 mm	50 mm	300 mm	7,40 kg	2-160302 208,00 € ●

● = Cikk raktári készletét mutatja / ○ = Cikk lesz legyártva

Rögzítő egység

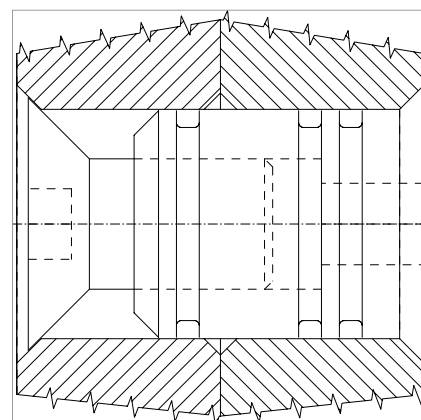


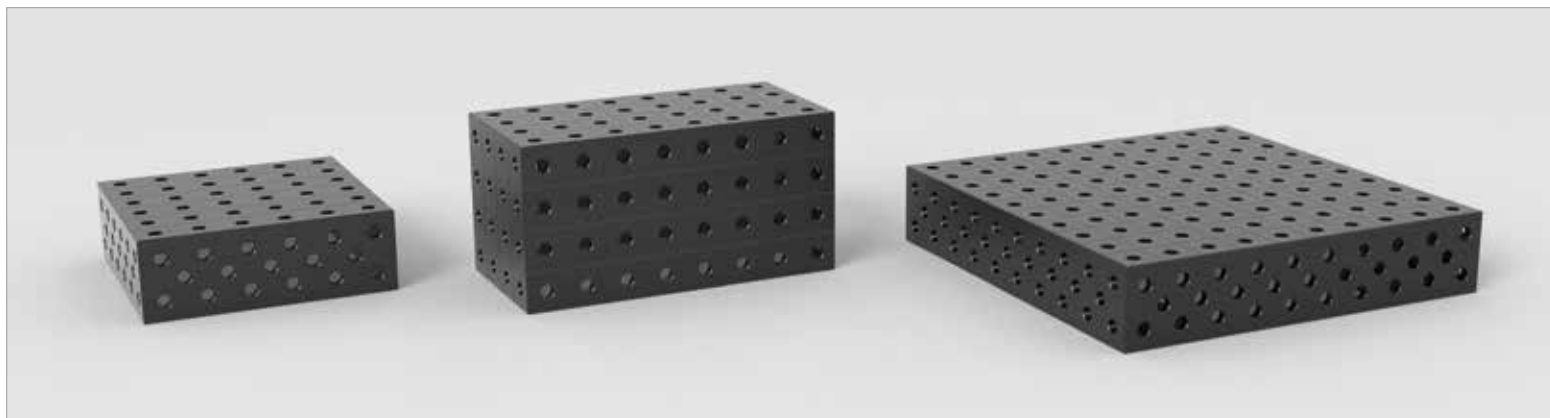
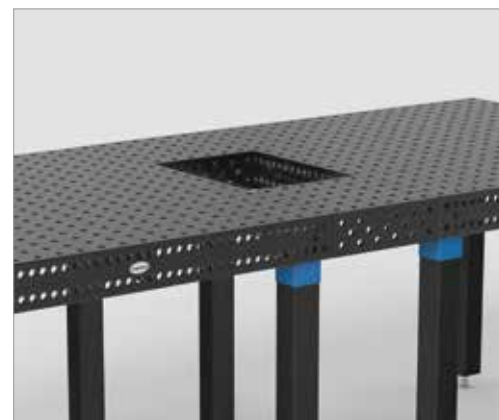
Leírás:

A rögzítő blokk megfelelő két hegesztőasztal összekapcsolásához vagy hegesztőasztalok meghosszabbításához vertikális struktúrákhoz. Több rögzítő blokk összekapcsolásával egyedi asztalméret is kialakítható.

A rögzítő blokkok összecsavározhatóak a csatlakozó csavarok segítségével (cikkszám: 160560).

Többféle beállítási és rögzítési lehetőség is rendelkezésre áll a vízszintes és függőleges furatrendezésnek köszönhetően a blokk felső felületén és a diagonális osztásnak az oldalán.



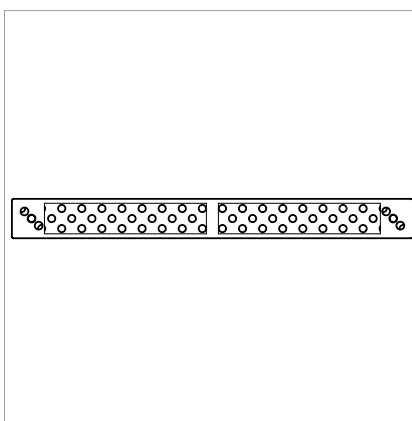
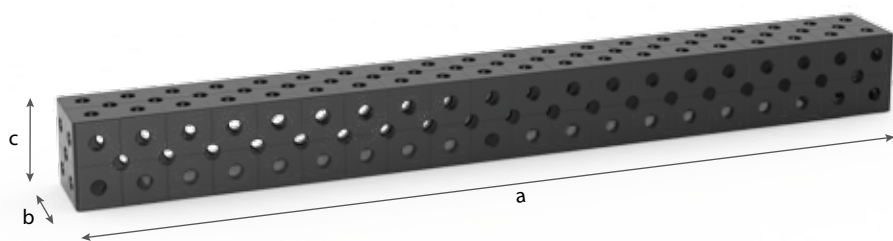


	Hosszúság: (a)	Szélesség: (b)	Magasság: (c)	MS: (d)	Súly:	Plazma-nitrid felület
Rögzítő egység 300x300x100 - ötoldalú - Plazma-nitrid felület	300 mm	300 mm	100 mm	12 mm	kb. 16 kg	2-160280.P 325,00 € ●
Rögzítő egység 400x200x200 - ötoldalú - Plazma-nitrid felület	400 mm	200 mm	200 mm	12 mm	kb. 25 kg	2-160272.P 494,00 € ●
Rögzítő egység 500x500x100 - ötoldalú - Plazma-nitrid felület	500 mm	500 mm	100 mm	12 mm	kb. 40 kg	2-160290.P 688,00 € ●
További méretek rendelésre						○

MS=Anyag vastagság;

● = Cikk raktári készletét mutatja / ○ = Cikk lesz legyártva

U-alakú derékszög 100/100



Leírás:

Az U-alakú derékszög 100/100 ideálisan használható asztalhosszabbító elemként, függőleges beállításokhoz vagy két hegesztőasztal összekapcsolásához. Ehhez a derékszöveget az asztalhoz célszerű a 160560 csavarral hozzákapcsolni.

Amennyiben asztalhosszabbítóként kívánja használni, akkor 1000 mm-enként egy asztalláb felszerelése ajánlott.

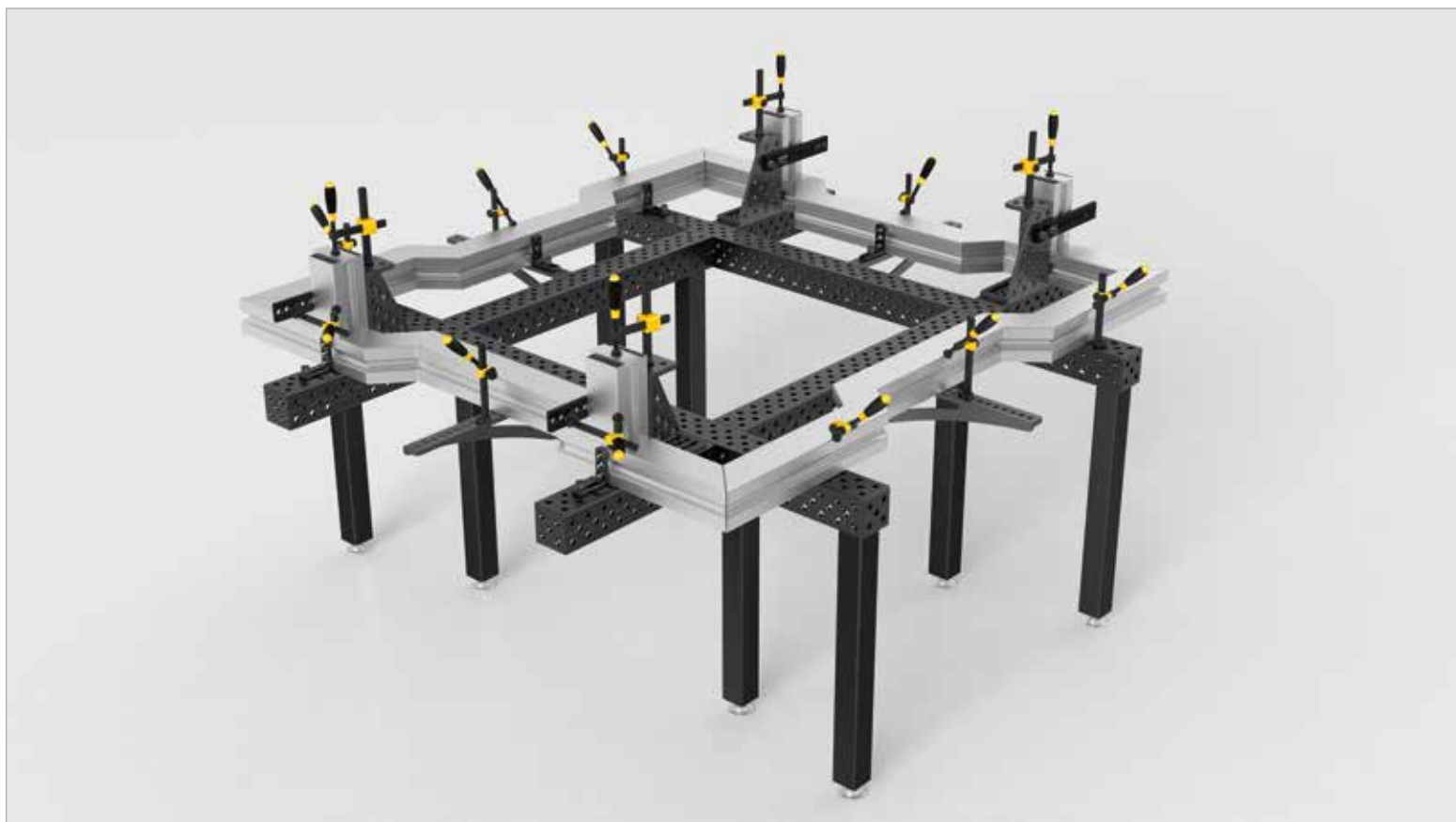
A fix és diagonális furatoknak megfelelően számos csatlakoztatási és beállítási forma megoldható ezekkel az eszközökkel.

A 50x50 mm-es osztásnak köszönhetően a beállítás egyszerű.

Fenntartjuk a jogot hogy a lesarkítás kialakítását átváltoztassuk az új kialakításra.

A www.siegmund.com oldalon megtalálhatja minden termék fényképes méretét.

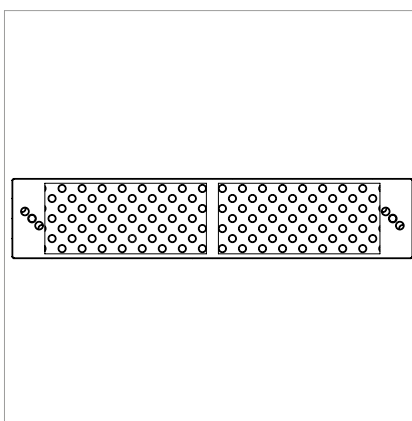
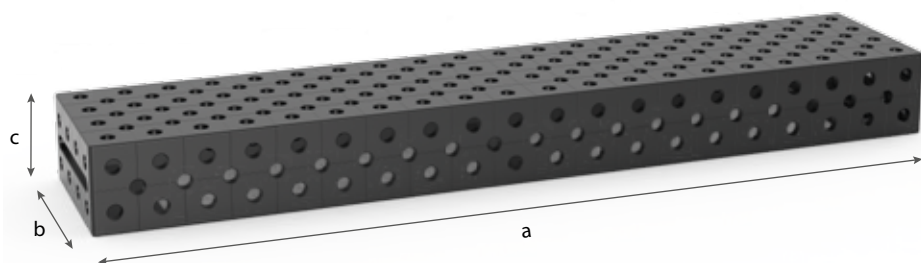




	Hosszúság: (a)	Szélesség: (b)	Magasság: (c)	Súly:	Plazma-nitrid felület
U-alakú derékszög 100x100x100 Plazma-nitrid felület	100 mm	100 mm	100 mm	kb. 3 kg	2-160396.P 259,00 € ●
U-alakú derékszög 500x100x100 Plazma-nitrid felület	500 mm	100 mm	100 mm	kb. 13 kg	2-160360.P 347,00 € ●
U-alakú derékszög 1000x100x100 Plazma-nitrid felület	1000 mm	100 mm	100 mm	kb. 25 kg	2-160370.P 545,00 € ●
U-alakú derékszög 1500x100x100 Plazma-nitrid felület	1500 mm	100 mm	100 mm	kb. 36 kg	2-160380.P 699,00 € ●
U-alakú derékszög 2000x100x100 Plazma-nitrid felület	2000 mm	100 mm	100 mm	kb. 47 kg	2-160390.P 985,00 € ●

● = Cikk raktári készletét mutatja / ○ = Cikk lesz legyártva

U-alakú derékszög 200/100



Leírás:

Az U-alakú derékszög 200/100 (oldalhossz 200 mm) ideálisan használható asztalhosszabbító elemként, függőleges beállításokhoz vagy két hegesztőasztal összekapcsolásához. Ehhez a derékszöget az asztalhoz célszerű a 160560 csavarral hozzákapcsolni.

Amennyiben asztalhosszabbítóként kívánja használni, akkor 1000 mm-enként egy asztalláb felszerelése ajánlott.

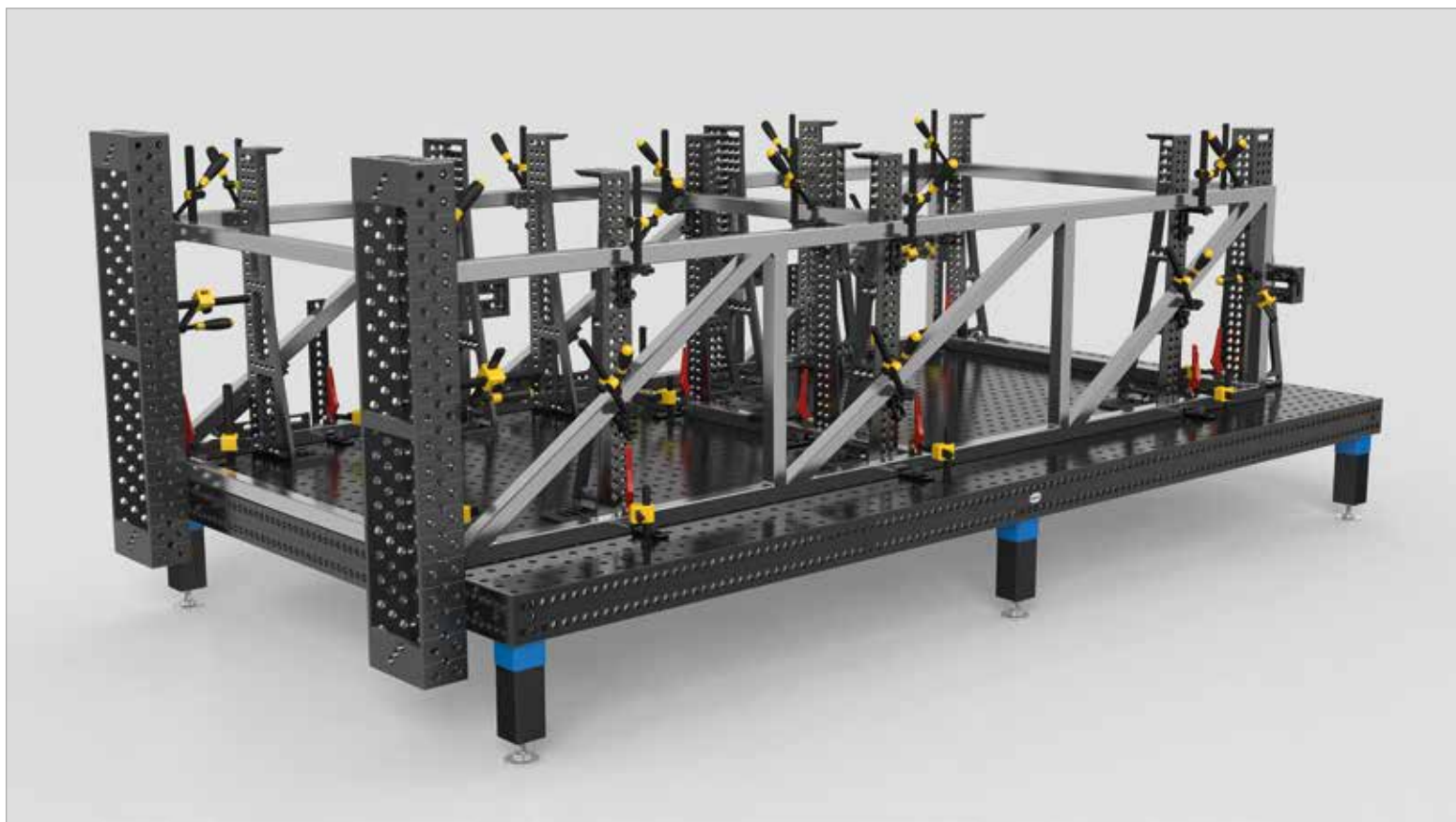
A fix és diagonális furatoknak megfelelően számos csatlakoztatási és beállítási forma megoldható ezekkel az eszközökkel.

A 50x50 mm-es osztásnak köszönhetően a beállítás egyszerű.

Fenntartjuk a jogot hogy a lesarkítás kialakítását átváltoztassuk az új kialakításra.

A www.siegmund.com oldalon megtalálhatja minden termék fényképes méretét.





	Hosszúság: (a)	Szélesség: (b)	Magasság: (c)	Súly:	Plazma-nitrid felület
U-alakú derékszög 200x100x100 Plazma-nitrid felület	100 mm	200 mm	100 mm	kb. 6 kg	2-160396.1.P 263,00 € ●
U-alakú derékszög 500x200x100 Plazma-nitrid felület	500 mm	200 mm	100 mm	kb. 17 kg	2-160360.1.P 437,00 € ●
U-alakú derékszög 1000x200x100 Plazma-nitrid felület	1000 mm	200 mm	100 mm	kb. 35 kg	2-160370.1.P 754,00 € ●
U-alakú derékszög 1500x200x100 Plazma-nitrid felület	1500 mm	200 mm	100 mm	kb. 50 kg	2-160380.1.P 994,00 € ●
U-alakú derékszög 2000x200x100 Plazma-nitrid felület	2000 mm	200 mm	100 mm	kb. 66 kg	2-160390.1.P 1.333,00 € ●

● = Cikk raktári készletét mutatja / ○ = Cikk lesz legyártva