

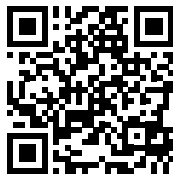
	Oldal
Szorítók	560
Professional Csavaros rögzítő	562
Professional Csavaros rögzítő 45°/90°	564
Professional gyorsfeszítő szorító	566
Csavaros rögzítő körszelvényel	568
Basic kerek csőbilincs univerzális	570
Basic Csavaros rögzítő / Rövid menetes orsó	572
Prizma csavaros szorítóhoz / Duo prizma Ø 25	574
Félgömb adapter Csavaros rögzítőhöz	576



Szorítók & Tartozékok

Termék videója megtekinthető:

www.siegmund.com/V160610



160617



160662



160643
150 mm



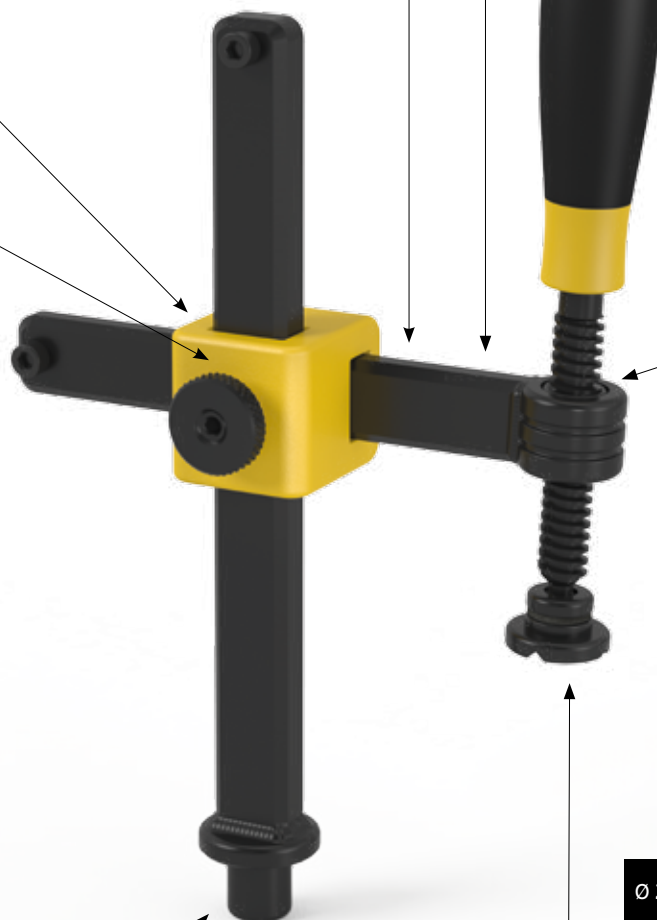
160637
100 mm



160634.1
90 mm



160634.3
75 mm



160618.1



160632
200 mm



Ø 20

160660
polírozott



160660.E
Rozsdamentes acél



160660.P
Polyamid



Ø 25

160650
polírozott



160650.A
Rozsdamentes acél



160650.P
Polyamid



Ø 25

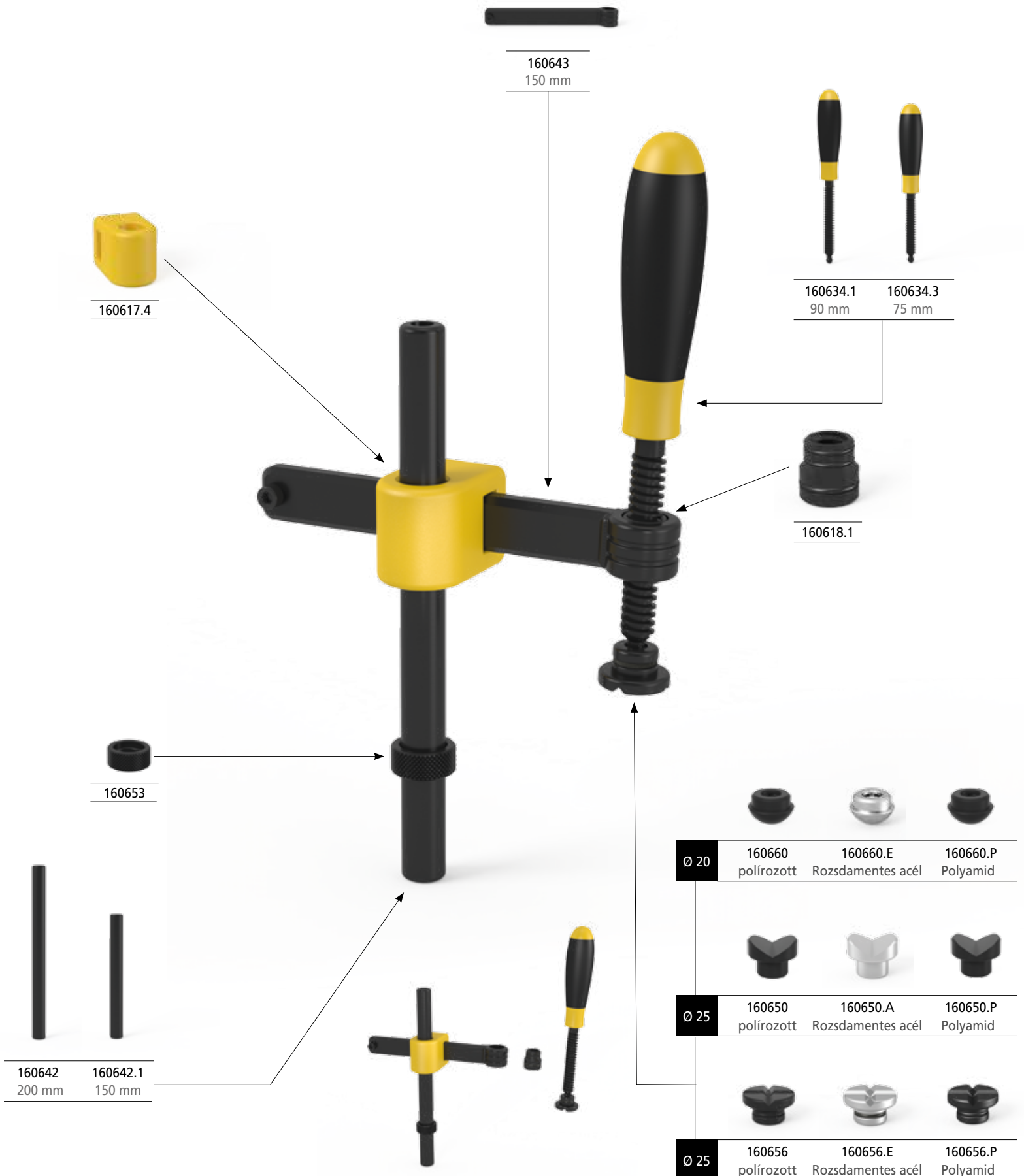
160656
polírozott



160656.E
Rozsdamentes acél



160656.P
Polyamid



Professional Csavaros szorító



Leírás:

A Professional csavaros szorító a megfelelő eszköz, ami gyors, erős és pontos rögzítést biztosít a hegesztendő alkatrészek széles választékához. A hatékonysága a rövid időszükségletnek, a gyors beállításnak és az egyszerű oldásnak köszönhető. Az egyedi igényekhez igazodva, a függőleges és vízszintes tartók különböző hosszokban rendelhetők. A horizontális tartó működés közbeni mérete 20x10 mm. A vertikális tartó működés közbeni mérete 20x13 mm. A vertikális tartó keményített.

A különböző hegesztendő anyagok szorításához a prizmák cserélhetőek. A megfelelő prizmákat a katalógus 574 oldalán találja.

A hosszú élettartam a polírozott felületek és az külön-külön rendelhető tartalék alkatrészeknek köszönhető.

Az új kézi kerékkel az öntöttvas keresztben a beállítás idővesztés nélkül elvégezhető.



160610

Standard model

Professional Csavaros szorító

max. terhelés:

Súly:

Cikkszám

2,5 kN

1,20 kg

2-160610
54,00 €

● = Cikk raktári készletét mutatja / ○ = Cikk lesz legyártva



160634.3



160643



160632



160618.1



160617



160662

Alkatrészek, speciális méretű és egyedi konfigurációkhoz**Menetes orsó 75**

- trapézmenet 12 x 3 mm
- 160610, 160618, 160618.1-hez

75 mm
2-160634.3 ●
9,00 €

90 mm
2-160634.1 ●
11,00 €

Vízszintes rúd 150

- 160610-hez

150 mm
2-160643 ●
10,00 €

Függőleges tartóelem 200

- 160606, 160610-hez

200 mm
2-160632 ●
13,00 €

Menetes persely

- 160610-hez
- trapéz menet a 16-os menetes orsóhoz

15 mm
2-160618.1 ●
6,00 €

Öntöttvas kereszt 160606, 160610-hez

- kézikerek nélkül

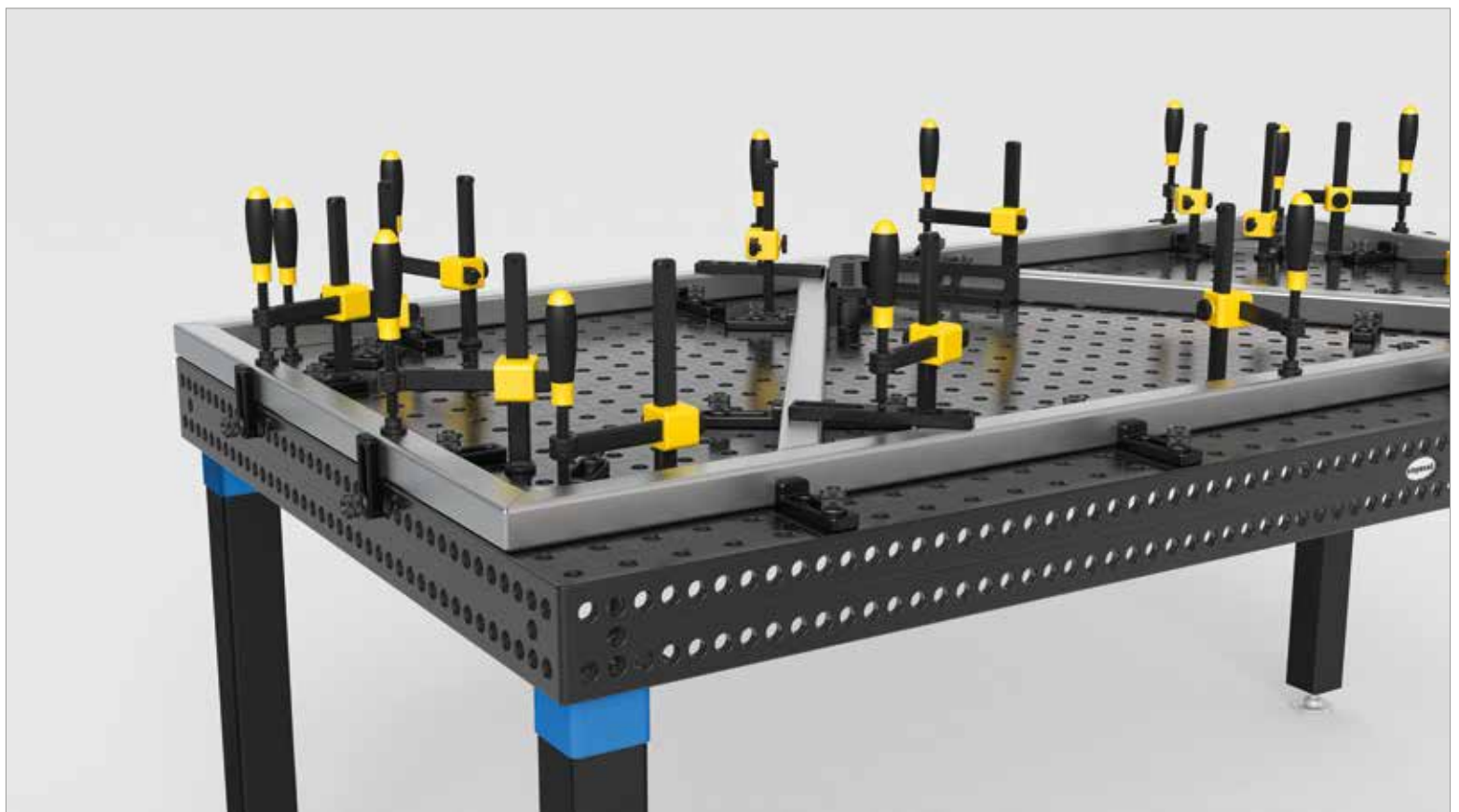
42 mm
2-160617 ●
18,00 €

Kézikerék Csavaros szorítóhoz

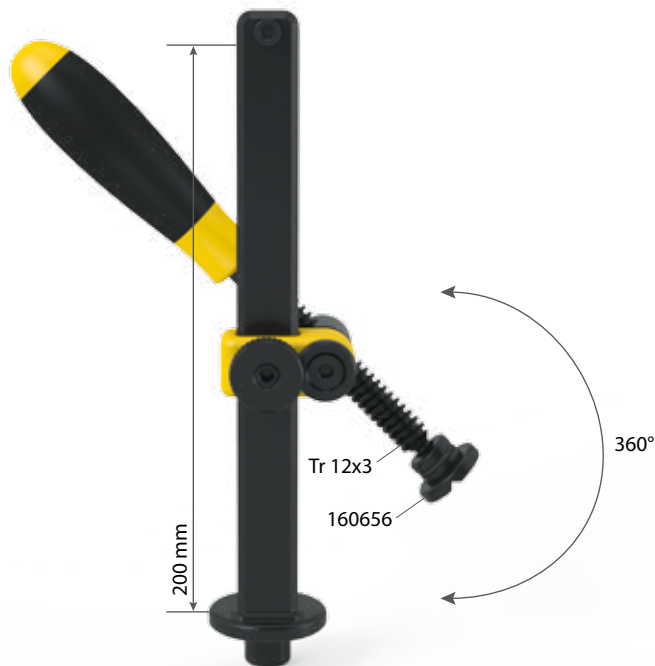
- 160606, 160610, 160630-hoz

17 mm
2-160662 ●
7,00 €

● = Cikk raktári készletét mutatja / ○ = Cikk lesz legyártva



Professional Csavaros szorító 45°/90°

**Leírás:**

A Professional 45°/90° csavaros szorító a standard 45° vagy 90° os csavaros szorítót cseréli le. Ez a szerszám teljesen új szorítási lehetőségeket biztosít mivel 0°-360° között beállítható.

A különböző hegesztendő anyagok szorításához a prizmak cserélhetőek. A megfelelő prizmákat a katalógus 574 oldalán találja.

A használt anyag mérete: 20x13 mm.

Az új kézi kerékkel az öntöttvas kereszten a beállítás idővesztés nélkül elvégezhető.



160630

Standard model**Professional Csavaros szorító 45°/90°**

max. terhelés:

2,5 kN

Súly:

0,75 kg

Cikkszám

2-160630
52,00 € ●

● = Cikk raktári készletét mutatja / ○ = Cikk lesz legyártva



160634.1



160633



160617.2



160662



169108



169109

Alkatrészek, speciális méretű és egyedi konfigurációkhoz**Menetes orsó 90**- trapézmenet 12 x 3 mm
- 160630-hoz90 mm
2-160634.1 ●
11,00 €**Függőleges tartóelem 200**

- 160630-hoz

200 mm
2-160633 ●
14,00 €**Öntöttvas kereszt 160630-hoz**

- kézikerek nélkül

44 mm
2-160617.2 ●
18,00 €**Kézikerek Csavaros szorítóhoz**

- 160606, 160610, 160630-hoz

17 mm
2-160662 ●
7,00 €**Irányadó menetes orsó**

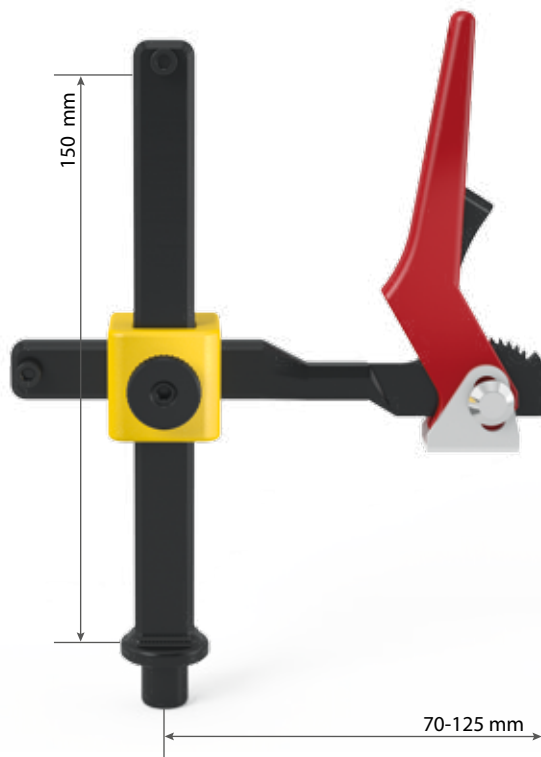
- Tartalékalkatrész 160630-hoz

36 mm
2-169108 ●
2,00 €**Lemez távtartóhoz**- Tartalékalkatrész 160630-hoz
- süllyesztett fejű csavar M6x2010 mm
2-169109 ●
3,00 €

● = Cikk raktári készletét mutatja / ○ = Cikk lesz legyártva



Professional gyorsfeszítő szorító



Leírás:

A Professional gyorsfeszítő szorító a hegesztendő alkatrészek gyors és erős rögzítésére szolgál. A szorítóerő egyedileg beállítható a szorító segítségével. Az új kézikerékkel az öntöttvas keresztül a magasság idővesztés nélkül beállítható. A használt laposvas mérete 20x10 mm és 20x13 mm. A vertikális tartó erősített anyagból készül.

A gyorsrögzítő szorító csak a plazma-nitridált S16-os rendszerhez ajánlott.



160606

Standard model

Professional gyorsfeszítő szorító

max. terhelés:

2,5 kN

Súly:

0,90 kg

Cikkszám

2-160606
70,00 € ●

● = Cikk raktári készletét mutatja / ○ = Cikk lesz legyártva



160637

160632.1

160617

160662

Alkatrészek, speciális méretű és egyedi konfigurációkhoz

Vízszintes csatlakozórúd szorítóval 100
- 160606-hoz

100 mm

2-160637 ●
46,00 €

Függőleges tartóelem 150
- 160606-hoz

150 mm

2-160632.1 ●
12,00 €

Öntöttvas kereszt 160606, 160610-hez
- kézikerek nélkül

42 mm

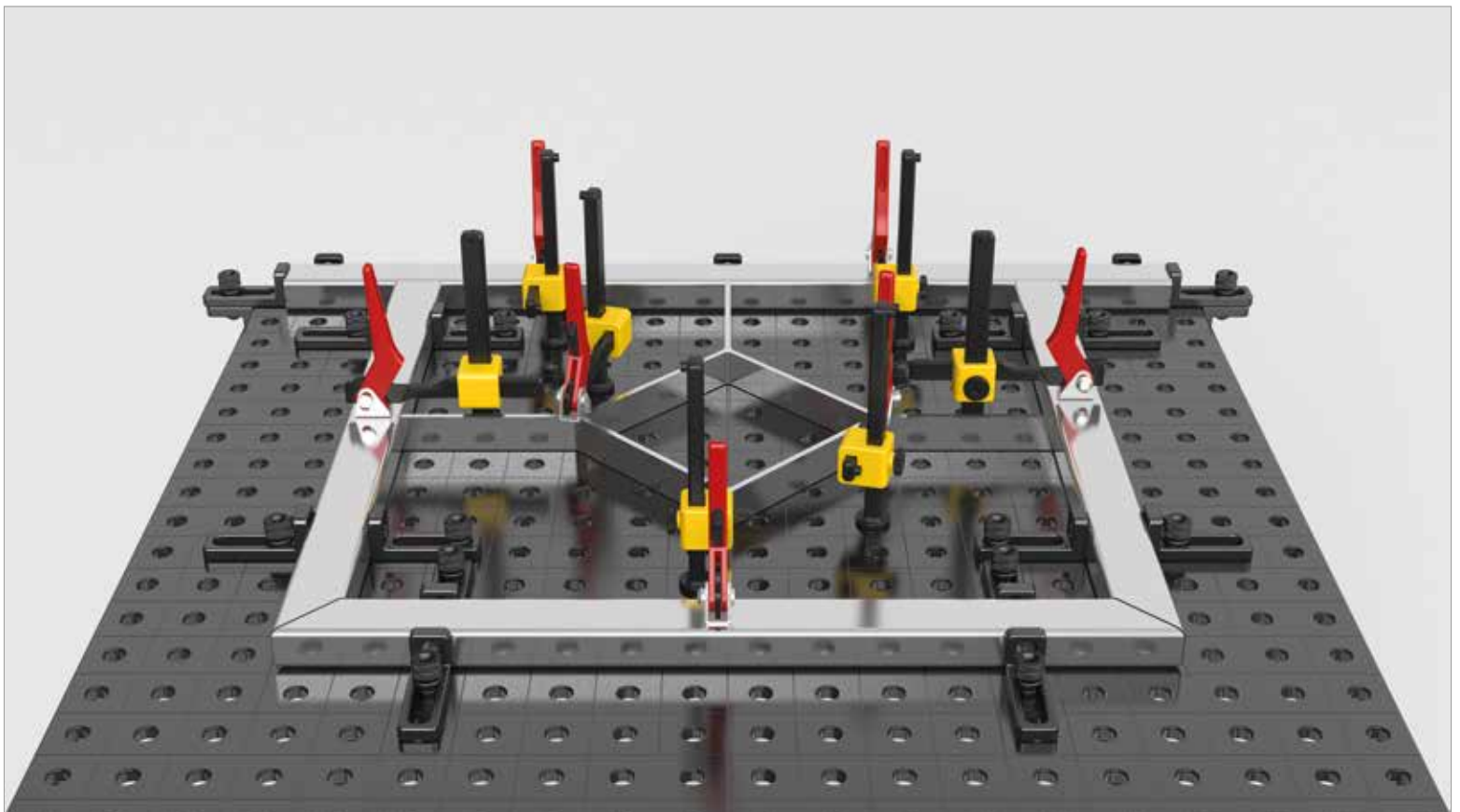
2-160617 ●
18,00 €

Kézikerek Csavaros szorítóhoz
- 160606, 160610, 160630-hoz

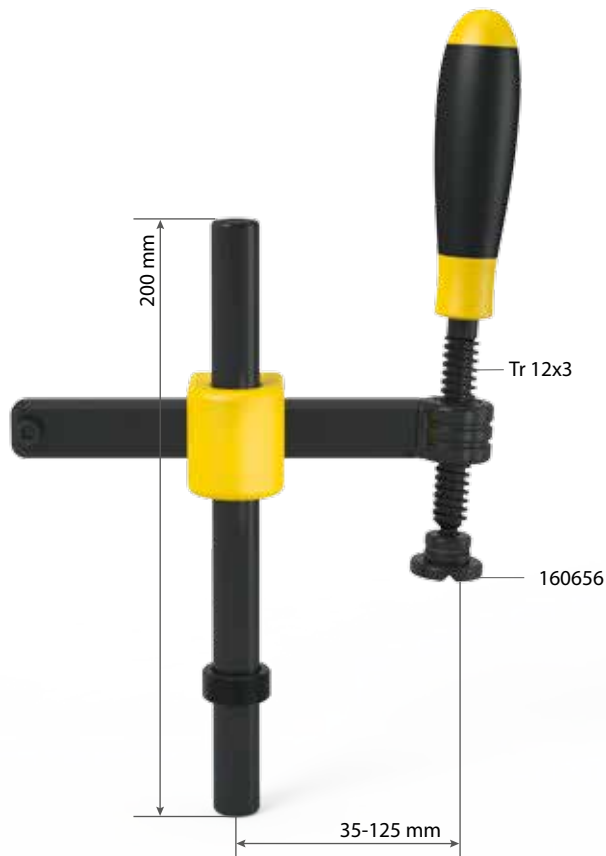
17 mm

2-160662 ●
7,00 €

● = Cikk raktári készletét mutatja / ○ = Cikk lesz legyártva



Csavaros rögzítő körszelvénnel



Leírás:

Ez a típusú rögzítő gyors pontos rögzítést tesz lehetővé szinte bármilyen hegesztendő alkatrésznél. A hatékonysága köszönhető az időmegtakarításnak, a gyors beállításnak és a könnyű kioldásnak. Az Ön egyedi igényinek megfelelően többféle hosszúságú horizontális és vertikális elemekből építhető fel ez a szorító. A szorítóhoz tartozó prizmak a többi szorítóhoz tartozó prizmakkal cserélhetőek. A prizmakhoz tekintse át az 574 oldalt.

A hosszú élettartam a galvanizált anyagnak köszönhető, az egyes elemek külön is rendelhetőek később ha szükséges.



160601

Standard model

Csavaros rögzítő körszelvénnel

max. terhelés:

1,5 kN

Súly:

1,00 kg

Cikkszám

2-160601
54,00 € ●

● = Cikk raktári készletét mutatja / ○ = Cikk lesz legyártva



160634.3



160643



160642



160653



160618.1



160617.4

Alkatrészek, speciális méretű és egyedi konfigurációkhoz
Menetes orsó 75

- trapézmenet 12 x 3 mm
- 160610, 160618, 160618.1-hez

75 mm
2-160634.3 ●
9,00 €

90 mm
2-160634.1 ●
11,00 €

Vízszintes rúd 150

- 160610-hez

150 mm
2-160643 ●
10,00 €

Függőleges tartórúd 200

- 160601-höz

200 mm
2-160642 ●
6,00 €

Távolságtartó gyűrű

2-160653 ●
3,00 €

Menetes persely

- 160610-hez
- trapéz menet a 16-os menetes orsóhoz

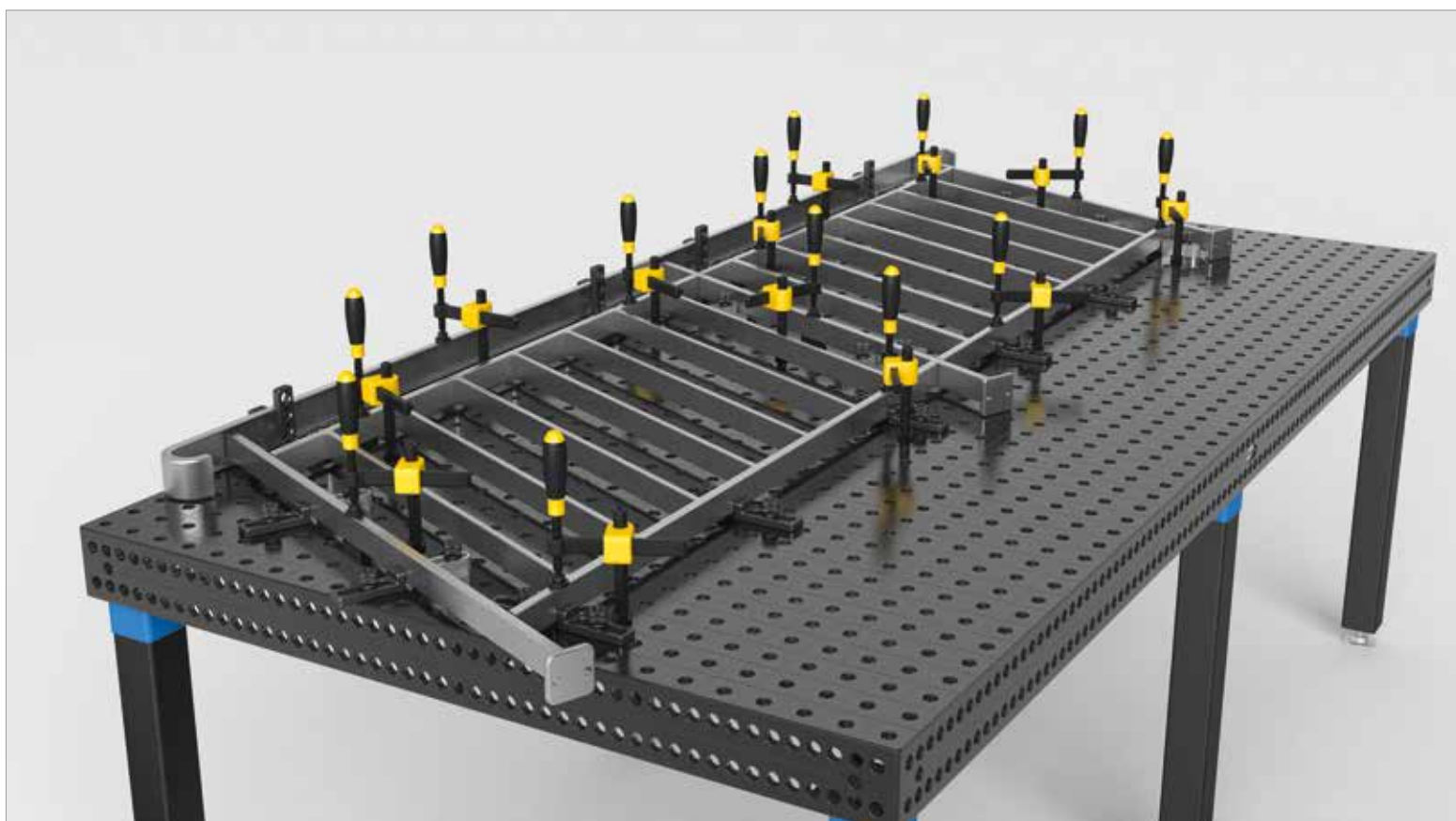
15 mm
2-160618.1 ●
6,00 €

Öntöttvas kereszt 160601-höz

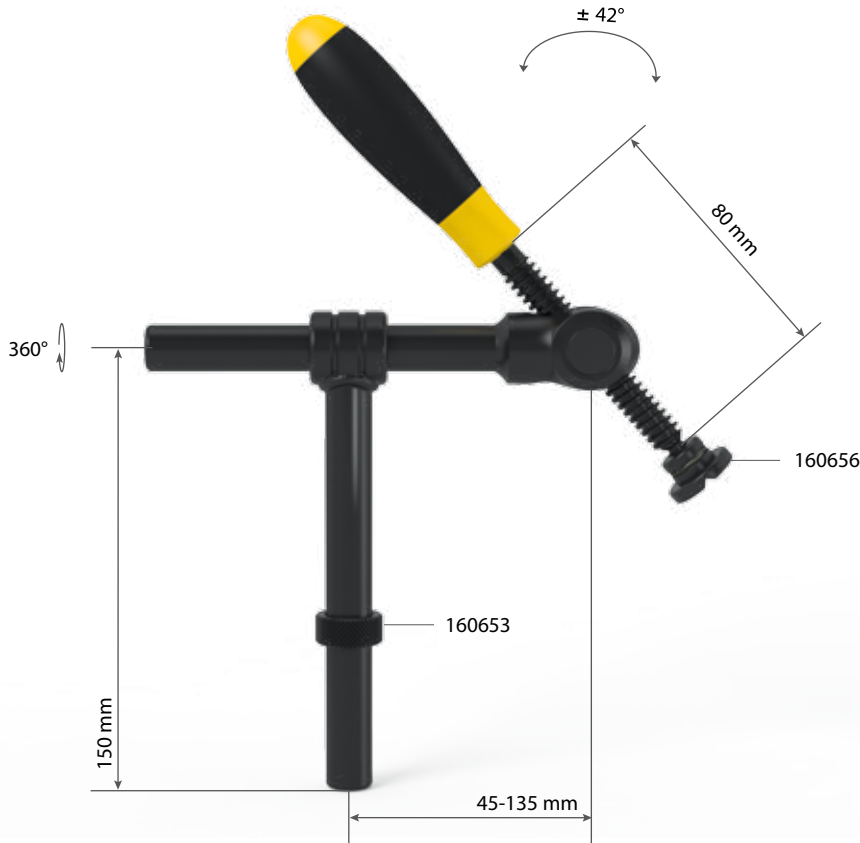
- kézikerek nélkül

50 mm
2-160617.4 ●
18,00 €

● = Cikk raktári készletét mutatja / ○ = Cikk lesz legyártva



Basic kerek csőbilincs univerzális



Leírás:

A kerek csőbilincs szögben $\pm 42^\circ$ lehetővé teszi a rugalmas szorítást egy elforduló orsóval. Ez csökereztszmetű szorító előnyeit egyesíti a hagyományos 45° -os vagy 90° szorítóknak. Meg lehet rögzíteni szögben vagy vonalban is. Ennek eredményeként sok új lehetőséget és nagyobb, változtatható befogási tartomány kínál.

A vízszintes cső teljes mértékben állítható a hossza 150 mm-es A hossza a függőleges csőnek 150 mm.

Rögzíthetők mindenféle hegesztési alkatrészek, a prizmák felcserélhetők. A megfelelő prizmák, lásd a 574.

A hosszú élettartamot és a termelési hatékonyságot biztosítja a csiszolt anyag, valamint a tartalékalkatrészek rendelkezésre állása. A függőleges cső a rendszerekbe rögzítéséhez pozicionáló gyűrűt (Cikkszám: 160653) használja.



160604



160604.5

Standard model

Basic kerek csőbilincs univerzális

max. terhelés:

1,5 kN

Súly:

0,80 kg

Cikkszám

2-160604
54,00 € ●

Basic kerek csőbilincs univerzális speciális méret

2-160604.5 ○

● = Cikk raktári készletét mutatja / ○ = Cikk lesz legyártva



160634.1



160678



160677



160679



160653

Alkatrészek, speciális méretű és egyedi konfigurációkhoz**Menetes orsó 75**

- trapézmenet 12 x 3 mm
- 160610, 160618, 160618.1-hez

75 mm
2-160634.3 •
9,00 €

90 mm
2-160634.1 •
11,00 €

Horizontális cső 150 160604-höz

- standard = 150

150 mm
2-160678 •
10,00 €

speciális méret
2-160678.S ○
.

Függőleges tartórúd 150 160604-höz

- standard = 150
- horizontális rúdhoz is használható

150 mm
2-160677 •
13,00 €

speciális méret
2-160677.S ○
.

Orsó foglalat

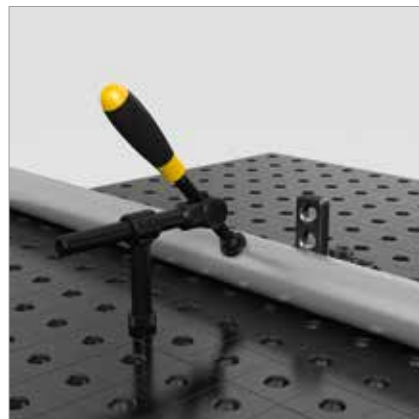
- Tartalékalkatrész 160604-hoz

28 mm
2-160679 •
6,00 €

Távolságtartó gyűrű

2-160653 •
3,00 €

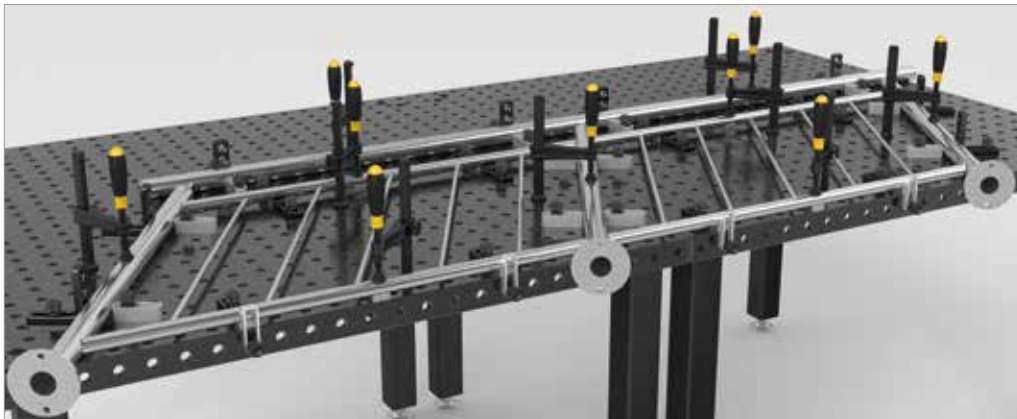
● = Cikk raktári készletét mutatja / ○ = Cikk lesz legyártva



Basic csavaros rögzítő



160620



Leírás:

A Basic csavaros rögzítő gyors és erőteljes rögzítési megoldást biztosít. Egyszerű forgatással a munkadarabtól való távolság beállítható.

A megfelelő prizmák az 574 oldalon találhatóak.

Basic csavaros rögzítő
 - polírozott

max. terhelés	Hosszúság: (a)	Szélesség: (b)	Súly:	Cikkszám
2,5 kN	200 mm	100 mm	0,95 kg	2-160620 ●
				43,00 € ●

● = Cikk raktári készletét mutatja / ○ = Cikk lesz legyártva

Rövid menetes orsó



160666

160618



Leírás:

A rövid menetes orsó persellyel és prizmával ideálisan használható kompakt alkatrészek rögzítéséhez vagy más Siegmund alkatrészek összekapcsolásához, egyszerűen rögzíthető imbuszkulccsal a nyitott végén. A menetes orsó persellyel és prizmával minden 16 mm-es furatba illeszhető. Tökéletesen alkalmazható előrögzítéshez.

Magasság: (c) Ø: (o) Súly: Cikkszám

Rövid menetes orsó menetes orsó persellyel és prizmával

- polírozott
- trapézmenet 12 x 3 mm

75 mm

0,10 kg

2-160666
21,00 € ●**Menetes persely**

- polírozott
- trapézmenet 12 x 3 mm

10 mm

19 mm

0,01 kg

2-160618
10,00 € ●

● = Cikk raktári készletét mutatja / ○ = Cikk lesz legyártva

Prizma csavaros szorítóhoz



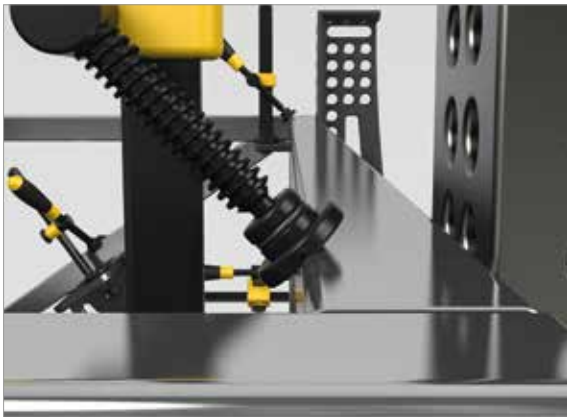
160656



160656.E



160656.P



Leírás:

A csavaros rögzítőhöz tartozó prizma használható kör alakú vagy négyzet alakú csövek szorításához. Mivel a menetes orsó vége egy golyós csatlakozón keresztül rögzítődik a prizmához könnyű, rugalmas és gyors beállítás lehetséges az alkatrészhez legjobban illeszkedő módon. A prizma a menetes orsóról eltávolítva könnyen tisztítható.

A prizma több anyagminőségben és formában rendelhető.

A poliamid prizma a karcolásra hajlamos anyagoknál használható.

A rozsdamentes acélprizma olyan fémeknél alkalmazható melyek felülete karcolásra érzékeny (rozsdamegelőzés).

	Magasság: (c)	Ø: (o)	Súly:	Cikkszám
Prizma csavaros szorítóhoz - 160610, 160620, 160630-hoz - polírozott - trapézmenet 12 x 3 mm	13 mm	25 mm	0,02 kg	2-160656 7,00 € ●
Prizma csavaros szorítóhoz - 160610, 160620, 160630-hoz - Rozsdamentes acél - trapézmenet 12 x 3 mm	13 mm	25 mm	0,02 kg	2-160656.E 10,00 € ●
Prizma csavaros szorítóhoz - 160610, 160620, 160630-hoz - Polyamid - trapézmenet 12 x 3 mm	13 mm	25 mm	0,01 kg	2-160656.P 7,00 € ●

● = Cikk raktári készletét mutatja / ○ = Cikk lesz legyártva

Duo prizma Ø 25 Csavaros rögzítőhöz

Leírás:

A duo prizma, a nevéből is adódóan dupla funkcióval rendelkezik és illeszkedik minden 16-as rendszerfurathoz és csavaros szorítóhoz. Az O-gyűrű biztosítja az optimális rögzítést és illeszkedési pontosságot. A prizma szintén használható lapos hegesztendő alkatrészekhez a szintezett sarkoknak köszönhetően.

A polyamid prizma a sérülékeny alkatrészekhez használható.



160650



160650.P



160650.A



	Magasság: (c)	Ø: (o)	Súly:	Cikkszám
Duo prizma Ø 25 - polírozott	19 mm	25 mm	0,04 kg	2-160650 10,00 € ●
Duo prizma Ø 25 - Polyamid	19 mm	25 mm	0,01 kg	2-160650.P 10,00 € ●
Duo prizma Ø 25 - Alumínium	19 mm	25 mm	0,01 kg	2-160650.A 12,00 € ●

● = Cikk raktári készletét mutatja / ○ = Cikk lesz legyártva

Félgömb adapter Csavaros rögzítőhöz



160660



160660.E



160660.P



160661

Leírás:

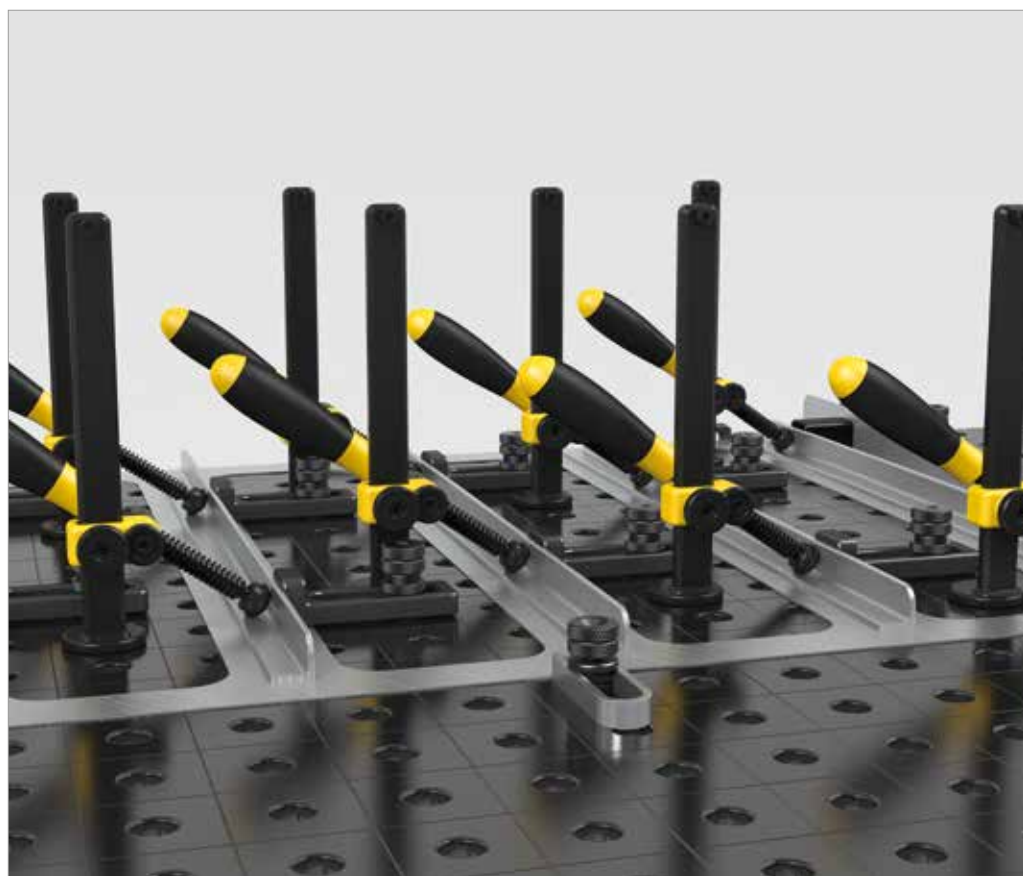
A csavaros rögzítőhöz tartozó prizma használható kör alakú vagy négyzet alakú csövek szorításához. Mivel a menetes orsó vége egy golyós csatlakozón keresztül rögzítődik a prizmához könnyű, rugalmas és gyors beállítás lehetséges az alkatrészhez legjobban illeszkedő módon.

A prizma a menetes orsóról eltávolítva könnyen tisztítható.

A prizma több anyagminőségben és formában rendelhető.

A poliamid prizma a karcolásra hajlamos anyagoknál használható.

A rozsdamentes acélprizma olyan fémeknél alkalmazható melyek felülete karcolásra érzékeny (rozsdamegelőzés).





	Magasság: (c)	Ø: (o)	Súly:	Cikkszám
Félgömb adapter Csavaros rögzítőhöz - 160610, 160630-hoz - polírozott - trapézmenet 12 x 3 mm	13 mm	20 mm	0,02 kg	2-160660 7,00 € ●
Félgömb adapter Csavaros rögzítőhöz - 160610, 160630-hoz - Rozsdamentes acél - trapézmenet 12 x 3 mm	13 mm	20 mm	0,02 kg	2-160660.E 10,00 € ●
Félgömb adapter Csavaros rögzítőhöz - 160610, 160630-hoz - Polyamid - trapézmenet 12 x 3 mm	13 mm	20 mm	0,01 kg	2-160660.P 8,00 € ●
Félgömb adapter Csavaros rögzítőhöz - 160610, 160630-hoz - polírozott - trapézmenet 12 x 3 mm - Felhasználói alkalmazás	25 mm	25 mm	0,07 kg	2-160661 12,00 € ●

● = Cikk raktári készletét mutatja / ○ = Cikk lesz legyártva