

	Oldal
Függőleges szorító adapterrel / Vízszintes csatlakozó szorító adapterrel	590
Adapter furatokkal / Adapter furatok nélkül	592



## Függőleges szorító adapterrel



160705

009082



## Leírás:

Függőleges szorító adapterrel univerzálisan használható minden 16 mm-es furatban. Funkcionálisan kapcsolódik az univerzális végállítóhoz (cikkszám: 160420). A végállítót külön kell rendelni.

Az adapter cserélhető. További méretek az 592 oldalon találhatóak.

**Függőleges szorító adapterrel**  
- adapter 160715

**Függőleges szorító**

Súly:

0,95 kg

Cikkszám

2-160705 ●  
37,00 €2-009082 ●  
20,00 €

● = Cikk raktári készletét mutatja / ○ = Cikk lesz legyártva

## Vízszintes csatlakozó szorító adapterrel

## Leírás:

Vízszintes csatlakozó szorító adapterrel univerzálisan használható minden 16 mm-es furatban. Funkcionálisan kapcsolódik az univerzális végállítóhoz (cikkszám: 160420). A végállítót külön kell rendelni.

Az adapter cserélhető. További méretek az 592 oldalon találhatóak.



160710



009083



Vízszintes csatlakozó szorító adapterrel  
- adapter 160715

Vízszintes csatlakozó szorító

Súly:	Cikkszám
0,91 kg	2-160710 ● 43,00 €
	2-009083 ● 31,00 €

● = Cikk raktári készletét mutatja / ○ = Cikk lesz legyártva

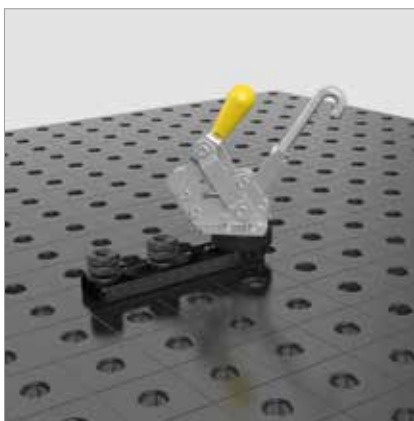
## Adapter furatokkal / Adapter furatok nélkül



160715

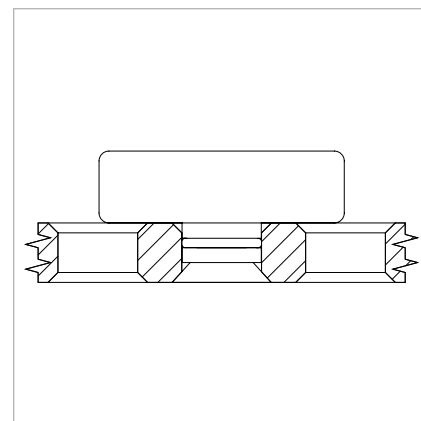


160720



## Leírás:

Adapter furatokkal univerzálisan használható minden 16 mm-es furatban. Az O-gyűrűvel a maximális pontosság biztosítható.



	Magasság: (c)	Ø: (o)	M5: (d)	Súly:	Cikkszám
<b>Adapter furatokkal Ø 48 / 15</b> - Gyorsrögzítő szorítóhoz	22 mm	48 mm	15 mm	0,20 kg	2-160715 ● 11,00 €
<b>Adapter furatok nélkül Ø 48 / 15</b> - Gyorsrögzítő szorítóhoz	22 mm	48 mm	15 mm	0,25 kg	2-160720 ● 11,00 €

M5=Anyag vastagság;

● = Cikk raktári készletét mutatja / ○ = Cikk lesz legyártva

