



Oldal 718
**Variálható prizma Ø 50 90°/120°
 menetes szárral**



Oldal 718
**Variálható prizma Ø 50 90°/120°
 menetes szárral**



Oldal 718
**Variálható prizma Ø 50 90°/120°
 menetes szárral**



Oldal 719
**Prizma Ø 80 120°
 menetes szárral**



Oldal 719
**Prizma Ø 80 120°
 menetes szárral**



Oldal 719
**Prizma Ø 80 120°
 menetes szárral**



Oldal 720
Prizma hosszabbító 50



Oldal 720
Prizma hosszabbító 100



Oldal 720
Prizma csavar gallér



Oldal 720
Speciális csavar



Oldal 721
Csavartámaszték Ø 50



Oldal 722
Távtartó készlet 7 darabos



Oldal 723
Szorító kúp



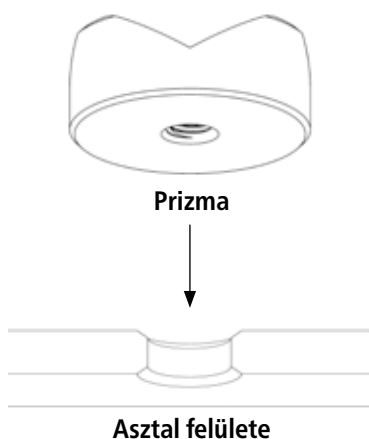
Oldal 724
**Magasságban állítható támasztó
 skálával**



Prizmák & Támasztók

Minden 16 prizma rendszerben van egy becsavarható csomák ami szükség esetén eltávolítható.

A becsavarható gallér és a speciális csavar minden prizmához hozzátartozik, mint szállítmány része.

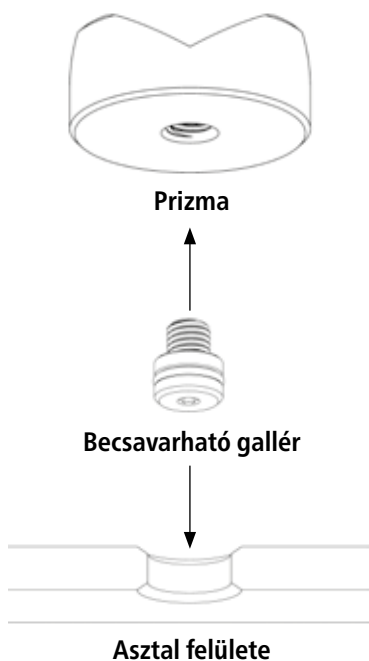


Asztal felülete



Speciális csavar

VAGY PEDIG:



Prizma

Becsavarható gallér

Asztal felülete

VARIÁLHATÓ PRIZMA Ø 50 90° / 120°

Oldal 718

STÍLUS

polírozott
Alumínium
Poliamid



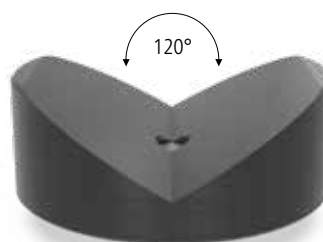
160645.1

PRIZMA Ø 80 120°

Oldal 719

STÍLUS

polírozott / nitridált
Alumínium
Poliamid



160652.1

PRIZMA HOSSZABBÍTÓ

Oldal 720

Be lehet csavarni gyorsan és biztonságosan minden prizmához.



Alkalmazás



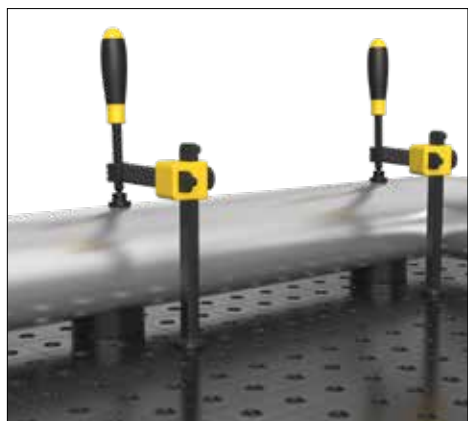
160649.2



160649.1



160649



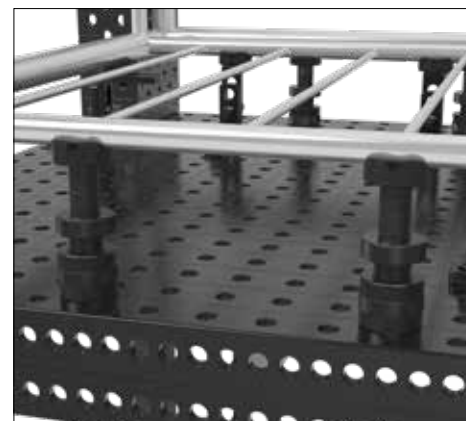
FURATBA ILLESZTHETŐ CSONKKAL

A gallérral rendelkező prizmák minden furatban használhatóak a 16-os rendszerben és megfelelő tartást biztosítanak a csöveknek.



CSAVAROS CSONK NÉLKÜLI PRIZMA AZ ASZTALON

Minden 16 rendszerű prizma becsavarható gallér nélkül használható. Furatrendezéstől függetlenül pozicionálható az asztalon.



PRIZMA HOSSZABBÍTÓVAL

Szükség esetén a prizma hosszabbító becsavarással rögzíthető. Ez lehetővé teszi, hogy különböző magasságokban lehessen rögzíteni a prizmát a távtartókkal és támasztó tárcsákkal. A csavaros támasztóval fokozatmentes pozicionálás lehetséges.

Lásd támasztó szet (cikkszám: 160821) vagy csavar támasztó (cikkszám: 160822).

Termék videója
megtekinthető:

[www.siegmund.com/
V160645](http://www.siegmund.com/V160645)



Variálható prizma Ø 50 90°/120° menetes szárral



160645.1



160645.1.A



160645.1.PA



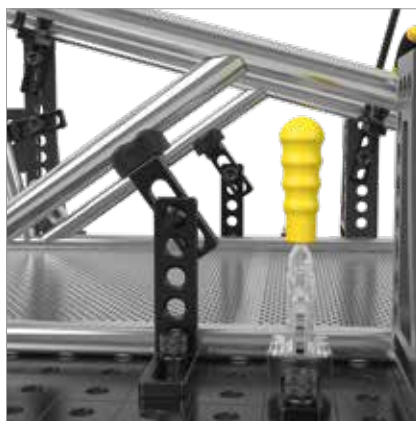
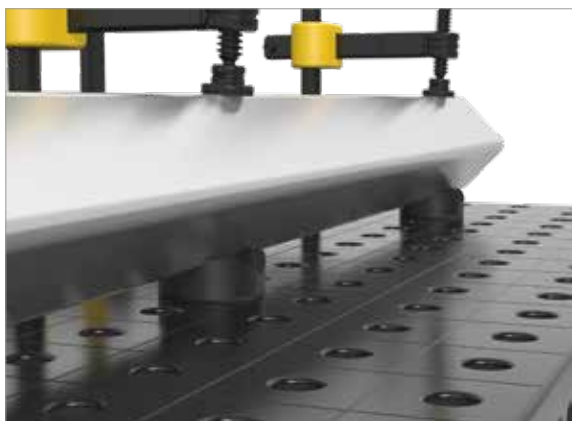
160641

Leírás:

Vario prizma Ø 50 alkalmas mind kerek és 45° csövekhez 80 mm átmérőig, 90° és 120° szögben. A prizma univerzálisan használható minden 16 mm-es furatban.

A prizma a gallérral könnyedén rögzíthető az asztal furataiba. A prizma áthelyezéséhez egyszerűen csak csavarja le a prizmát a rögzítőről. Szükség esetén a prizma magassági hosszabbító elemekkel kiterjeszthető.

A poliamid prizma a karcolásra hajlamos anyagoknál használható.



	Magasság: (c)	Ø: (o)	Súly:	Cikkszám
Variálható prizma Ø 50 90°/120° menetes szárral - polírozott - a M10-es menet például prizma hosszabbítóhoz, cikkszám: 160649	20 mm	50 mm	0,21 kg	2-160645.1 34,00 €
Variálható prizma Ø 50 90°/120° menetes szárral - Alumínium - a M10-es menet például prizma hosszabbítóhoz, cikkszám: 160649	ALU 20 mm	50 mm	0,07 kg	2-160645.1.A 46,00 €
Variálható prizma Ø 50 90°/120° menetes szárral - Poliamid - a M10-es menet például prizma hosszabbítóhoz, cikkszám: 160649	PA 20 mm	50 mm	0,03 kg	2-160645.1.PA 44,00 €
Variálható prizma Ø 50 90°/120° gallér nélkül - polírozott - prizma csavarokkal rögzíthetők	35 mm	50 mm	0,39 kg	2-160641 35,00 €

● = Termék raktáron van; ○ = Termék rendelés után kerül legyártásra; Magyarázat 84 oldalon

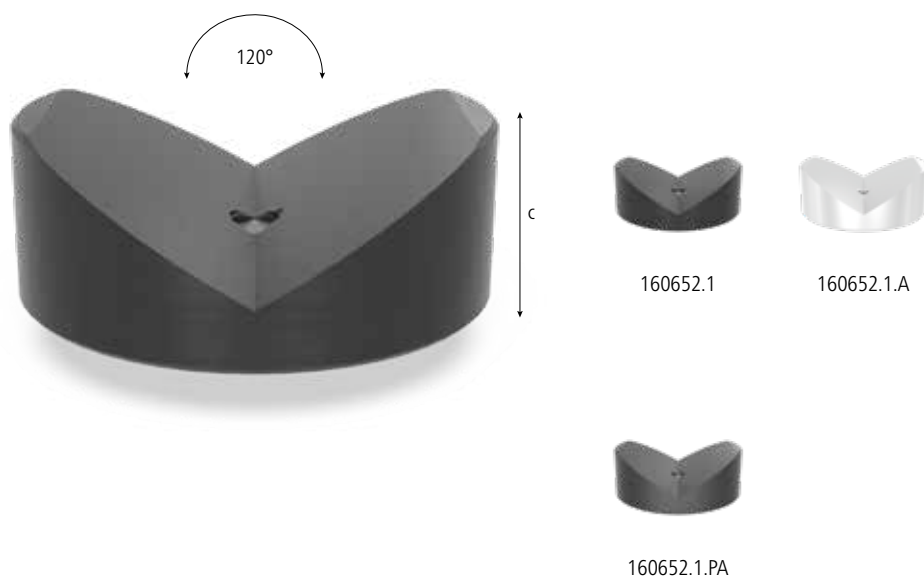
Prizma Ø 80 120° menetes szárral

Leírás:

Prizma Ø 80 nagyon sokrétűen használható egészen a 120 mm csőátmérőig. Prizmát fel lehet használni minden 16 mm furatnál.

A prizma a gallérral könnyedén rögzíthető az asztal furataiba. A prizma áthelyezéséhez egyszerűen csak csavarja le a prizmát a rögzítőről. Szükség esetén a prizma magassági hosszabbító elemekkel kiterjeszthető.

A poliamid prizma a karcolásra hajlamos anyagoknál használható.



	Magasság: (c)	Ø: (o)	Súly:	Cikkszám
Prizma Ø 80 120° menetes szárral - polírozott / nitridált - a M10-es menet például prizma hosszabbítóhoz, cikkszám: 160649	30 mm	80 mm	0,77 kg	2-160652.1 37,00 € ●
Prizma Ø 80 120° menetes szárral - Alumínium - a M10-es menet például prizma hosszabbítóhoz, cikkszám: 160649	ALU 30 mm	80 mm	0,77 kg	2-160652.1.A 57,00 € ●
Prizma Ø 80 120° menetes szárral - Poliamid - a M10-es menet például prizma hosszabbítóhoz, cikkszám: 160649	PA 30 mm	80 mm	0,77 kg	2-160652.1.PA 57,00 € ●

● = Termék raktáron van ; ○ = Termék rendelés után kerül legyártásra; Magyarázat 84 oldalon

Prizma hosszabbító



160649.1

160649.2

160649

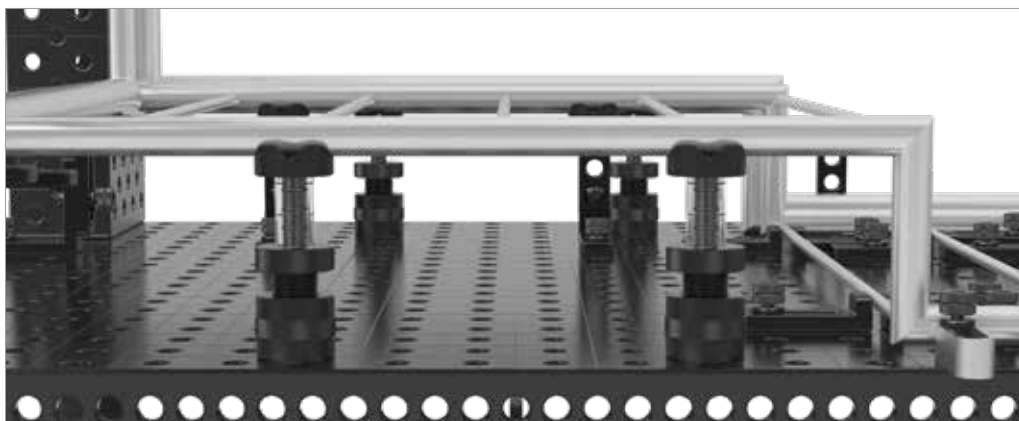
160649.0

Leírás:

A prizma hosszabbító könnyen és gyorsan becsavarható minden prizmába és lehetőséget biztosít a prizma eltérő magasságú beállítására akár a távtartók kombinációjával (cikkszám: 160821).

A csavaros támasztóval (cikkszám: 160822) fokozatmentes pozicionálás lehetséges.

A menetes rész miatt a Prism Extension más hosszabbítókra csavarozható, vagy egy egyedi konstrukcióhoz csatlakozhat.



	Hosszúság: (a)	Ø: (o)	Súly:	Cikkszám
Prizma hosszabbító 50 - polírozott	50 mm	16 mm	0,08 kg	2-160649.1 ● 17,00 €
Prizma hosszabbító 100 - polírozott	100 mm	16 mm	0,15 kg	2-160649.2 ● 21,00 €
Prizma csavar gallér - polírozott	10 mm	16 mm	0,02 kg	2-160649 ● 7,00 €
Speciális csavar - S16-os rendszerű prizmákhoz	10 mm	16 mm	0,02 kg	2-160649.0 ● 7,00 €

● = Termék raktáron van ; ○ = Termék rendelés után kerül legyártásra; Magyarázat 84 oldalon

Külön kérés esetén a termékek alumínium vagy polyamid verzióban is rendelhetőek.

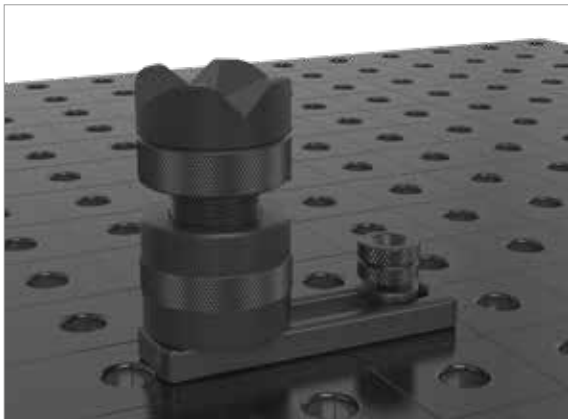
Csavartámaszték

Leírás:

Csavar támogatás pontos beállításához lett kifejlesztve 55-75 mm között. Különösen jól használható prizmával vagy más támasztóelemekkel.



160822



Csavartámaszték Ø 50
- polírozott

Magasság: (c)	Ø: (o)	Súly:	Cikkszám
55-75 mm	50 mm	0,71 kg	2-160822 ● 31,00 €

● = Termék raktáron van; ○ = Termék rendelés után kerül legyártásra; Magyarázat 84 oldalon

Távtartó készlet 7 darabos

Leírás:

Távtartó készlet (7db-os) különböző állítható magasságú munkafelületet hoz létre. Egyedi elemekkel 1-60 mm közötti magasságkülönbséget lehet kompenzálni. A legkisebb lépésszám az 1 mm a precíz beállításokhoz, minden távtartó oldalán a mérete megtalálható feliratozva. A távtartók az O-gyűrű segítségével könnyen beállíthatóak. Ez a készlet szintén kompatibilis minden S16 rendszerfurattal. Támasztók belsejében lévő M10-es menet lehetővé teszi egyedi vevői komponensek és prizmák rögzítését.



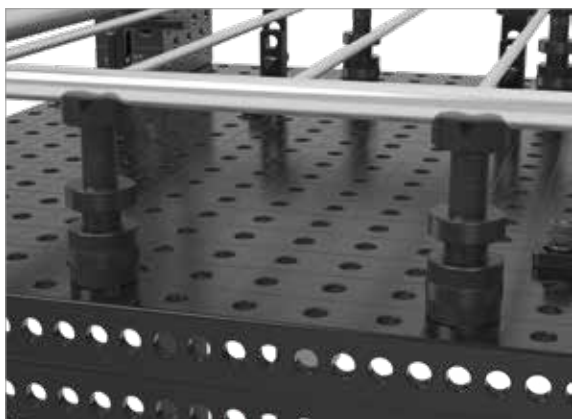
160821



160821.1



160821.2



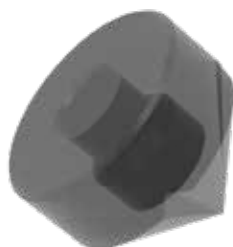
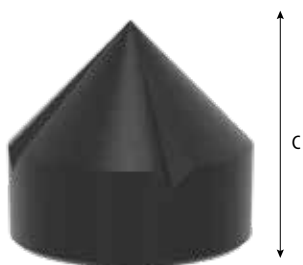
	Magasság: (c)	Ø: (o)	Súly:	Cikkszám
Távtartó készlet 7 darabos - polírozott	65 mm	25 mm	0,17 kg	2-160821 ● 35,00 €
Támasztó torony - polírozott	65 mm	25 mm	0,09 kg	2-160821.1 ● 18,00 €
Távtartó készlet - Távtartó készlet: 1 / 2 / 3 / 5 mm 10 / 20 mm		25 mm	0,08 kg	2-160821.2 ● 18,00 €

● = Termék raktáron van; ○ = Termék rendelés után kerül legyártásra; Magyarázat 84 oldalon

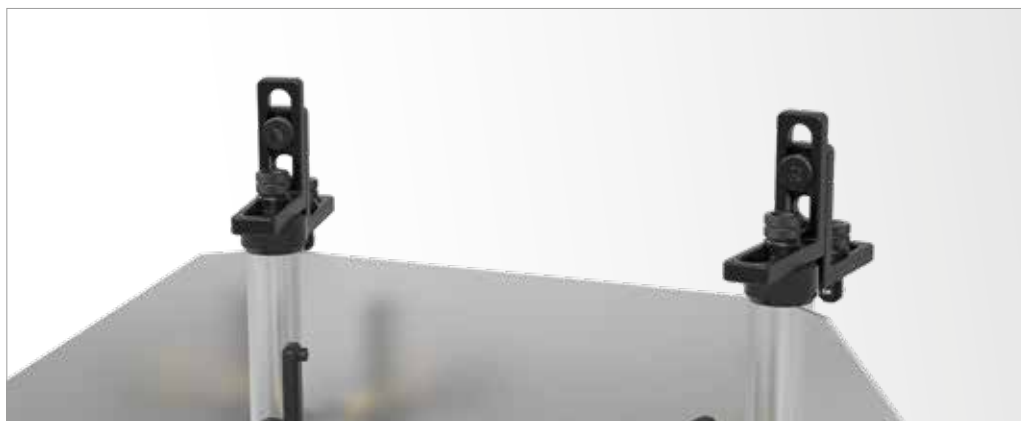
Szorító kúp

Leírás:

Rögzítőkúp használható kör és négyszög csövekhez, egészen < 45 mm átmérőig.
Rögzítőkúpot csavarokkal lehet rögzíteni.



160670

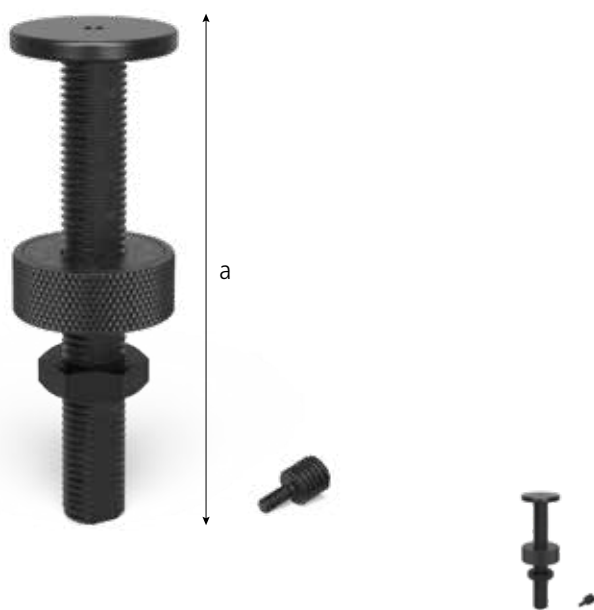


Szorító kúp - polírozott / nitridált	Magasság: (c)	Ø: (o)	Súly:	Cikkszám
	40 mm	45 mm	0,26 kg	2-160670 14,00 € ●

● = Termék raktáron van; ○ = Termék rendelés után kerül legyártásra; Magyarázat 84 oldalon

Külön kérés esetén a termékek alumínium vagy polyamid verzióban is rendelhetőek.

Magasságban állítható támasztó skálával



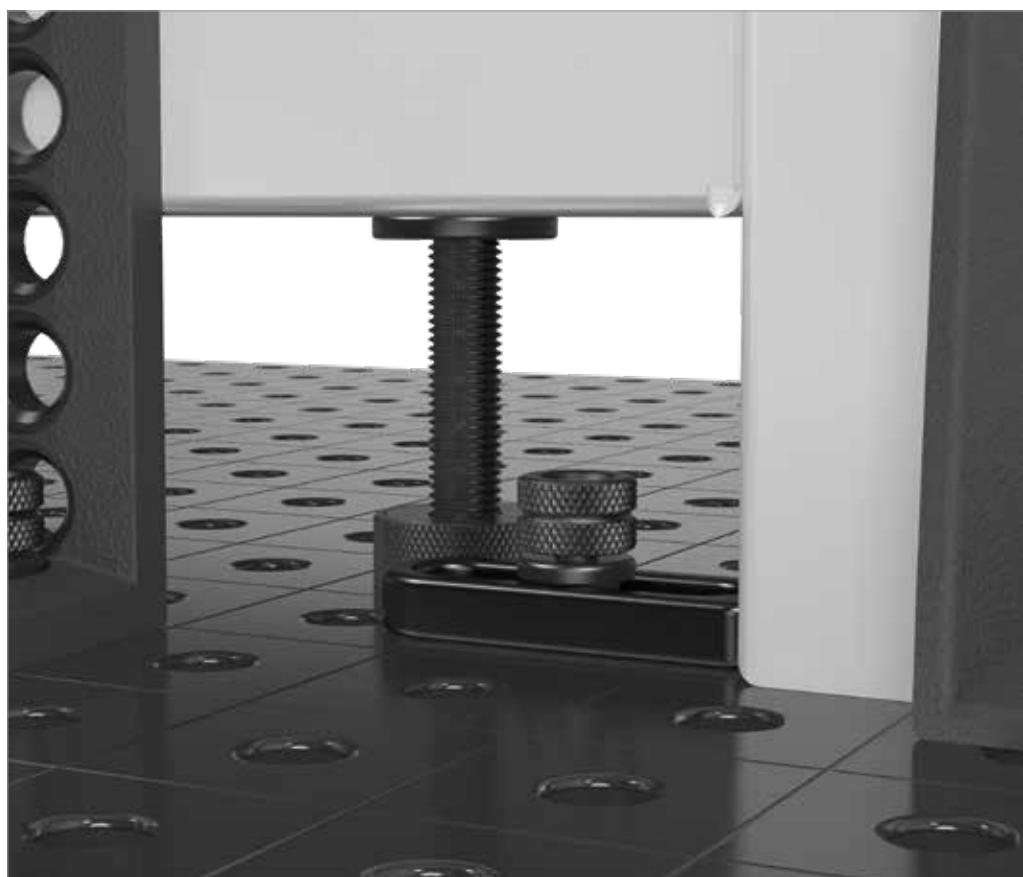
160824

Leírás:

A magasságban állítható. Méretskálával rendelkező támasz szilárd alapfelületet biztosít a felépítményekhez és minden rendszer furatában használható.

A magasságot a 20 és 105 mm tartományban fokozatmentesen állíthatja be a beállító gyűrű és a záróanya szabályozása révén. A finom méretezés miatt a magasság a milliméterhez igazítható.

Rendelhető 01.04.2019.





Magasságban állítható támasztó skálával
- tartalmazza Készletcsavar

Hosszúság: (a)	Ø: (o)	Súly:	Cikkszám
125 mm	40 mm	0,33 kg	2-160824 • 39,00 €

● = Termék raktáron van ; ○ = Termék rendelés után kerül legyártásra; Magyarázat 84 oldalon

