



Oldal 698
Professional Csavaros szorító



Oldal 700
Professional Csavaros szorító 45°/90°



Oldal 702
Professional gyorseszítős szorító



Oldal 704
Csavaros rögzítő körszelvénnel



Oldal 706
Csőbilincs univerzális



Oldal 708
Basic csavaros rögzítő



Oldal 709
Rövid menetes orsó persellyel és prizmával



Oldal 710
Prizma csavaros szorítóhoz



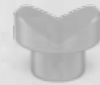
Oldal 710
Prizma csavaros szorítóhoz



Oldal 710
Prizma csavaros szorítóhoz



Oldal 711
Duo prizma Ø 25



Oldal 711
Duo prizma Ø 25



Oldal 711
Duo prizma Ø 25



Oldal 712
Félgömb adapter Csavaros szorítóhoz



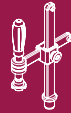
Oldal 712
Félgömb adapter Csavaros szorítóhoz



Oldal 712
Félgömb adapter Csavaros szorítóhoz



Oldal 712
Félgömb adapter Csavaros szorítóhoz



Szorítók & Tartozékok

Termék videója megtekinthető:



www.siegmund.com/V160610



160617



160662



160632
200 mm



160643
150 mm



160637
100 mm



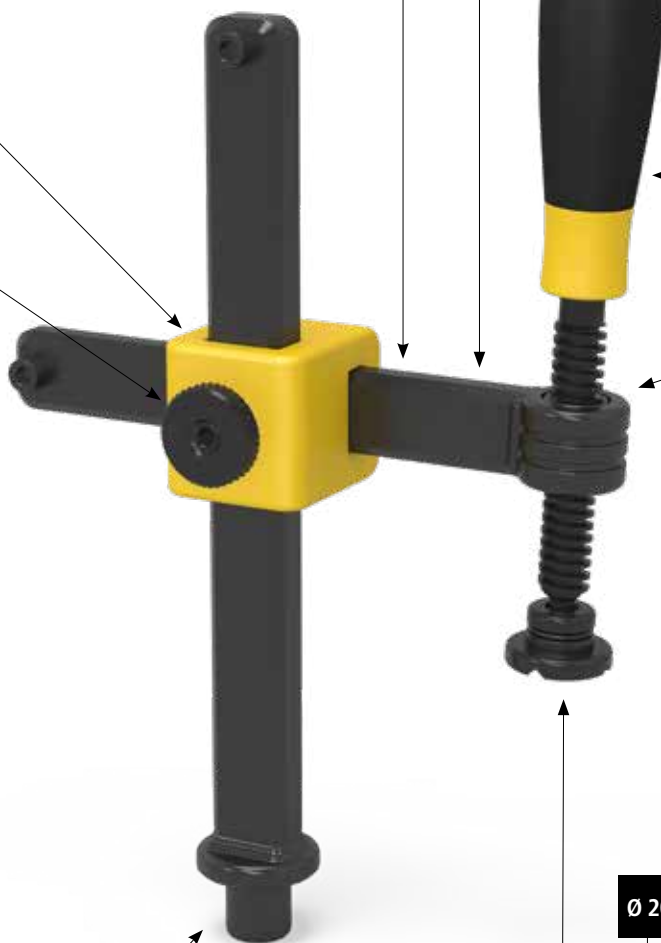
160634.1
90 mm



160634.3
75 mm



160618.1



Ø 20

160660	160660.E	160660.PA
polírozott / nitridált	Rozsdamentes acél	Poliamid



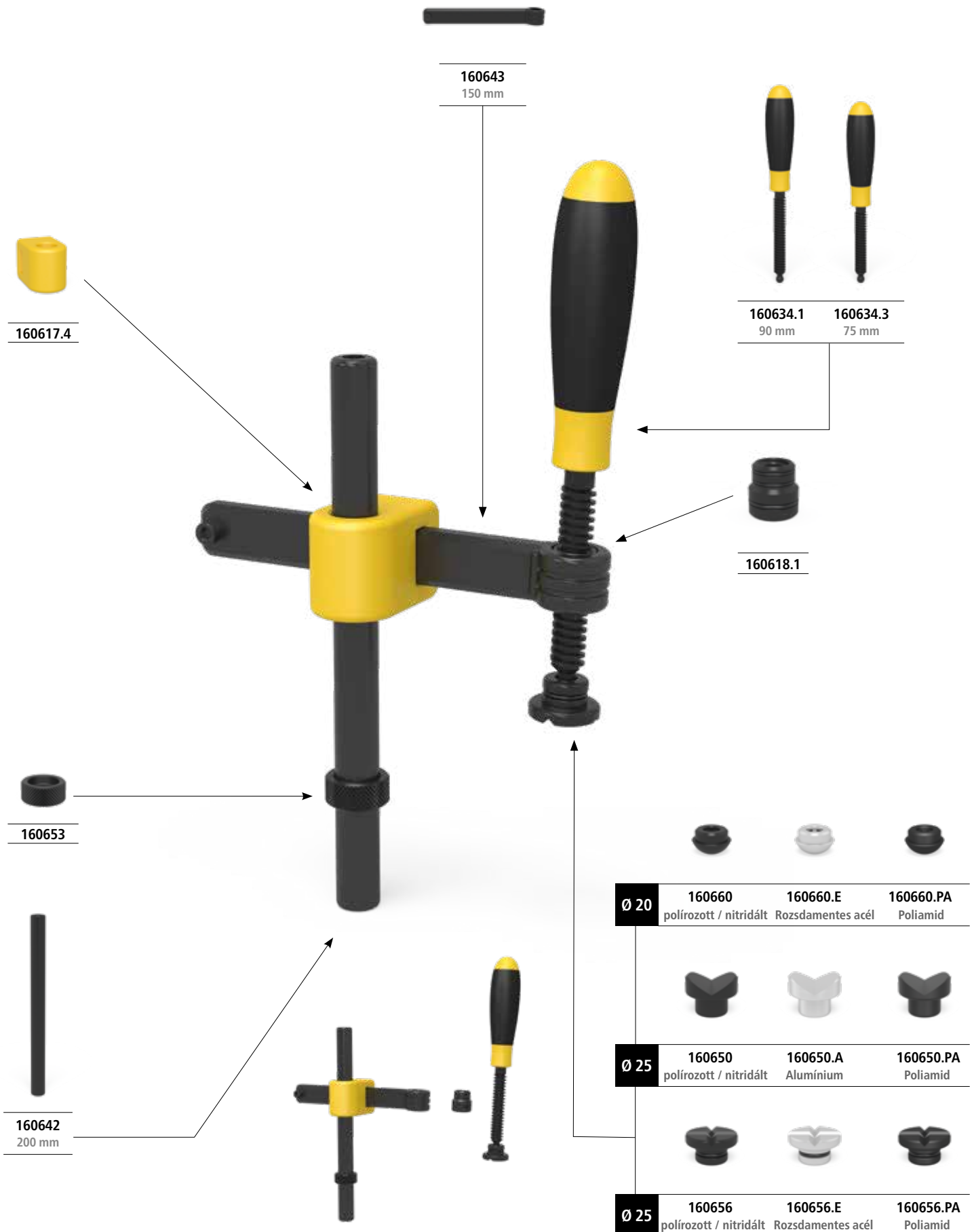
Ø 25

160650	160650.A	160650.PA
polírozott / nitridált	Alumínium	Poliamid

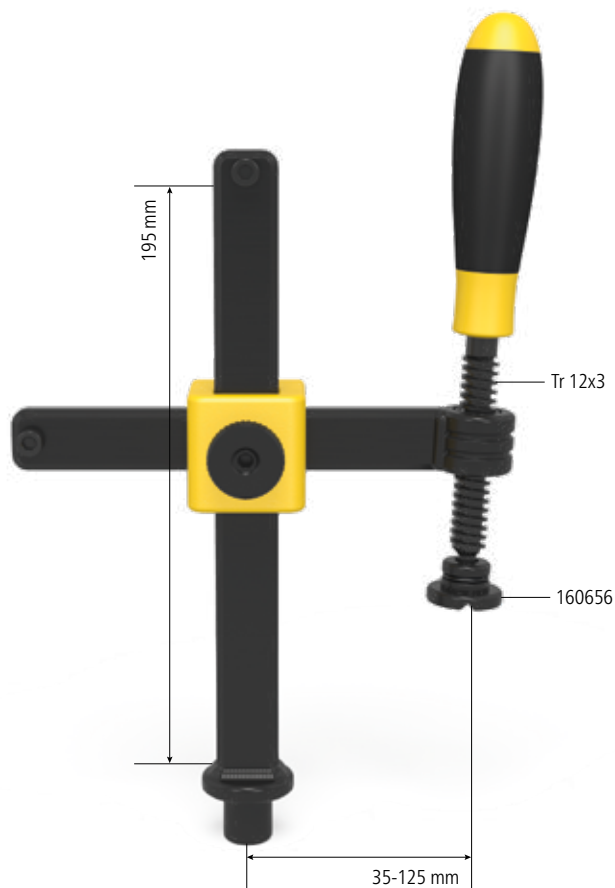


Ø 25

160656	160656.E	160656.PA
polírozott / nitridált	Rozsdamentes acél	Poliamid



Professional Csavaros szorító



Leírás:

A Professional csavaros szorító a megfelelő eszköz, ami gyors, erős és pontos rögzítést biztosít a hegesztendő alkatrészek széles választékához. A hatékonysága a rövid időszükségletnek, a gyors beállításhoz és az egyszerű oldáshoz köszönhető. Az egyedi igényekhez igazodva, a függőleges és vízszintes tartók különböző hosszokban rendelhetők. A vízszintes tartó működés közbeni mérete 20x10 mm. A vertikális tartó működés közbeni mérete 20x13 mm. A vertikális tartó keményített.

A különböző hegesztendő anyagok szorításához a prizma cserélhető. A megfelelő prizmákat a katalógus 710 oldalán találja.

A hosszú élettartam a polírozott felületek és az külön-külön rendelhető tartalék alkatrészeknek köszönhető.

Az új kézi kerékkel az öntöttvas keresztben a beállítás idővesztés nélkül elvégezhető.



160610



160610.S

Standard model	max. terhelés:	Súly:	Cikkszám
Professional Csavaros szorító	2,5 kN	1,20 kg	2-160610 ● 57,00 €
Professional Csavaros szorító speciális méret			2-160610.S ○

● = Termék raktáron van; ○ = Termék rendelés után kerül legyártásra; Magyarázat 84 oldalon

Standard model 160610:

Tartalma 1x 160634.3, 1x 160643, 1x 160632, 1x 160618.1, 1x 160617, 1x 160662, 1x 160656



160634.3



160643



160632



160618.1



160617



160662

Alkatrészek, speciális méretű és egyedi konfigurációkhoz

Menetes orsó

- 160610, 160630, 160620, 160601, 160604-hoz
- trapézmenet 12 x 3 mm

75 mm
2-160634.3 •
10,00 €

90 mm
2-160634.1 •
12,00 €

Vízszintes rúd

- 160610, 160601-hez
- persely nélkül 160618.1 – kérjük külön megrendelni

150 mm
2-160643 •
10,00 €

Függőleges tartóelem

- 160610, 160620-hez

200 mm
2-160632 •
14,00 €

Menetes persely

- 160610, 160601-hez
- trapézmenet 12 x 3 mm S16 rendszerű szorító orsóhoz
- polírozott

15 mm
2-160618.1 •
6,00 €

Öntöttvas kereszt

- 160606, 160610-hez
- kézikerek nélkül

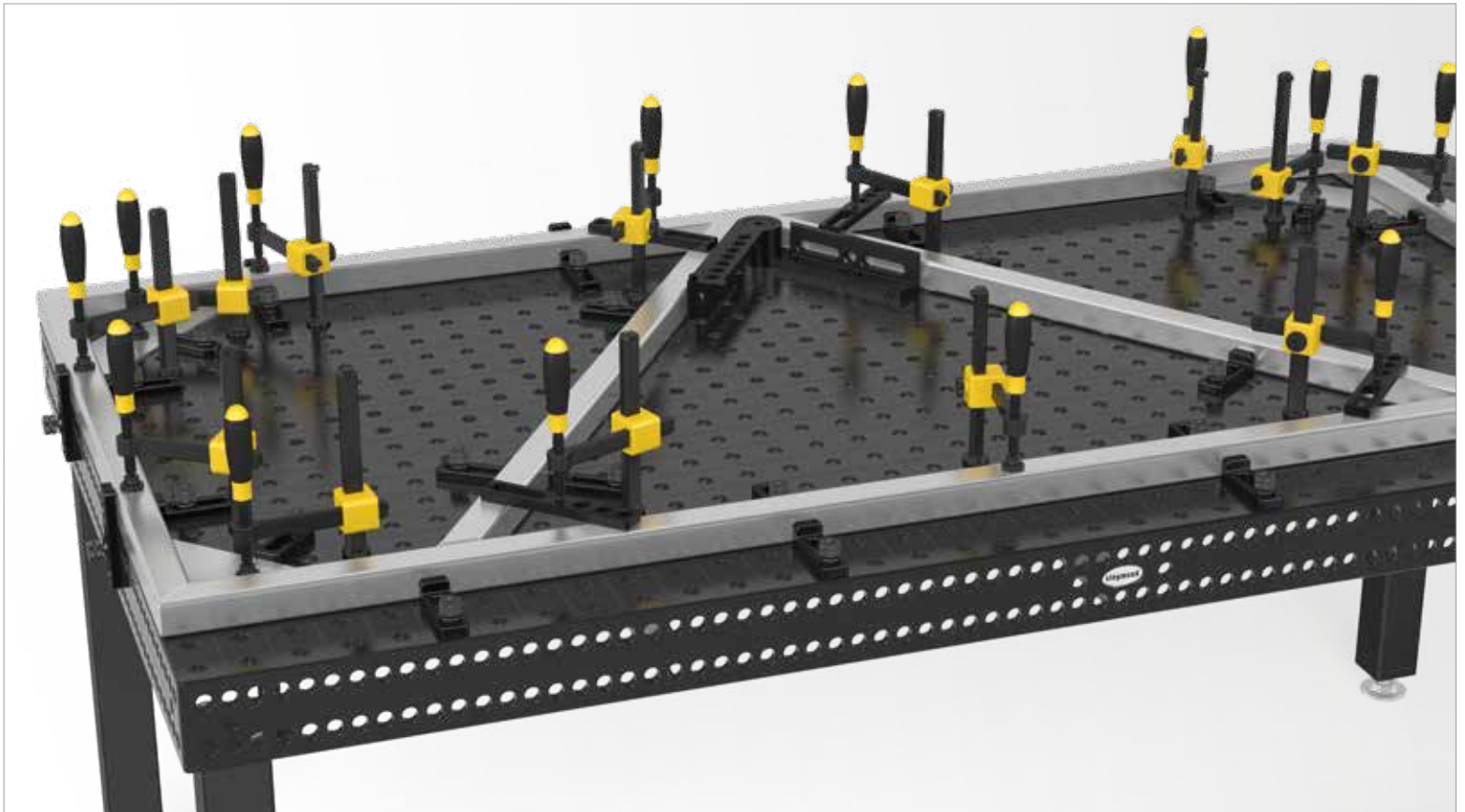
42 mm
2-160617 •
19,00 €

Kézikerék mert öntöttvas kereszt

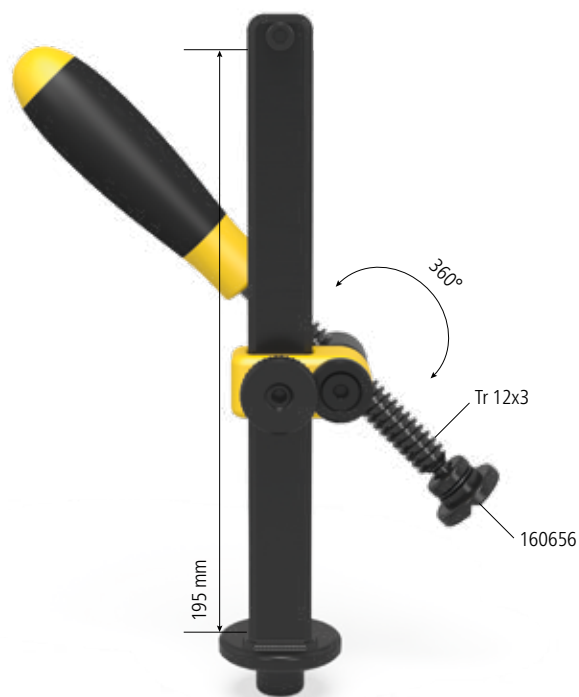
- 160606, 160610, 160630-hoz

17 mm
2-160662 •
7,00 €

● = Termék raktáron van ; ○ = Termék rendelés után kerül legyártásra; Magyarázat 84 oldalon



Professional Csavaros szorító 45°/90°



Leírás:

A Professional 45°/90° csavaros szorító a standard 45° vagy 90° os csavaros szorítót cseréli le. Ez a szerszám teljesen új szorítási lehetőségeket biztosít mivel 0°-360° között beállítható.

A különböző hegesztendő anyagok szorításához a prizmák cserélhetőek. A megfelelő prizmákat a katalógus 710 oldalán találja.

A használt anyag mérete: 20x13 mm.

Az új kézi kerékkel az öntöttvas keresztben a beállítás idővesztés nélkül elvégezhető.



160630



160630.S

Standard model	max. terhelés:	Súly:	Cikkszám
Professional Csavaros szorító	2,5 kN	0,75 kg	2-160630 ● 54,00 €
Professional Csavaros szorító speciális méret			2-160630.S ○

● = Termék raktáron van ; ○ = Termék rendelés után kerül legyártásra; Magyarázat 84 oldalon

Standard model 160630:

Tartalma 1x 160634.1, 1x 160633, 1x 169108, 1x 160617.2, 1x 160662, 1x 169109, 1x 160656



160634.1



160633



169108



160617.2



160662



169109

Alkatrészek, speciális méretű és egyedi konfigurációkhoz
Menetes orsó

- 160610, 160630, 160620, 160601, 160604-hoz
- trapézmenet 12 x 3 mm

75 mm
2-160634.3 ●
10,00 €

90 mm
2-160634.1 ●
12,00 €

Függőleges tartóelem

- 160630-hoz

200 mm
2-160633 ●
15,00 €

Írányadó menetes orsó

- 160630-hoz

36 mm
2-169108 ●
2,00 €

Öntöttvas kereszt

- 160630-hoz
- kézikerek nélkül

44 mm
2-160617.2 ●
19,00 €

Kézikerek mert öntöttvas kereszt

- 160606, 160610, 160630-hoz

17 mm
2-160662 ●
7,00 €

Lemez mert öntöttvas kereszt

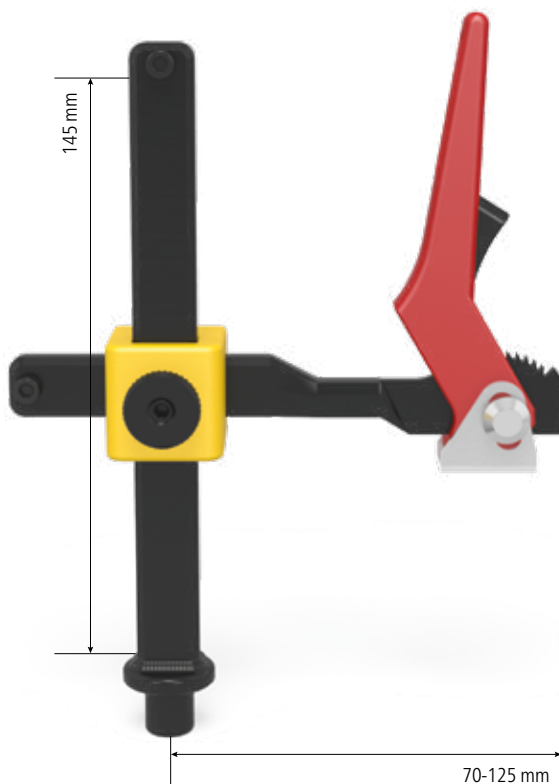
- 160630-hoz
- súllyesztett fejű csavarral M6x20

10 mm
2-169109 ●
3,00 €

● = Termék raktáron van; ○ = Termék rendelés után kerül legyártásra; Magyarázat 84 oldalon



Professional gyorsfeszítő szorító



Leírás:

Professional gyorsfeszítő szorító az alkatrészek gyors és erős rögzítésére szolgál. A szorítóerő egyedileg beállítható. Az új kézikerékkel az öntöttvas keresztben a magasság egy pillanat alatt beállítható. A használt laposvas mérete 20x10 mm és 20x13 mm. A függőleges tartó erősített anyagból készül.

Gyorsrögzítő szorító csak a plazma-nitridált S16 rendszerhez ajánlott.



160606



160606.S

Standard model	max. terhelés:	Súly:	Cikkszám
Professional gyorsfeszítő szorító	2,5 kN	0,90 kg	2-160606 ● 74,00 €
Professional gyorsfeszítő szorító speciális méret			2-160606.S ○

● = Termék raktáron van; ○ = Termék rendelés után kerül legyártásra; Magyarázat 84 oldalon

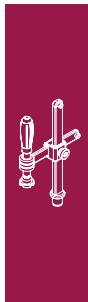
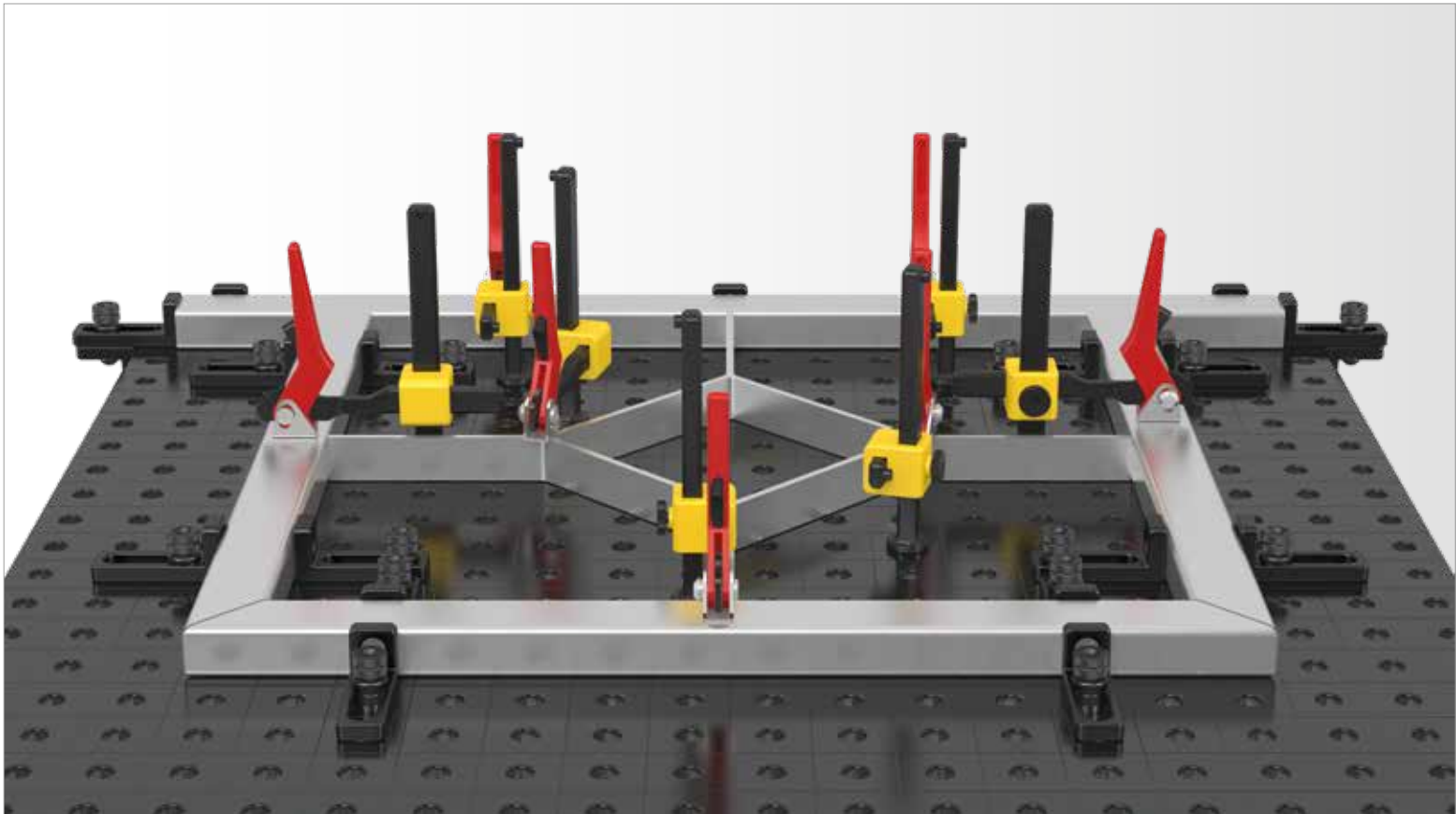
Standard model 160606:

Tartalma 1x 160637, 1x 160632.1, 1x 160617, 1x 160662

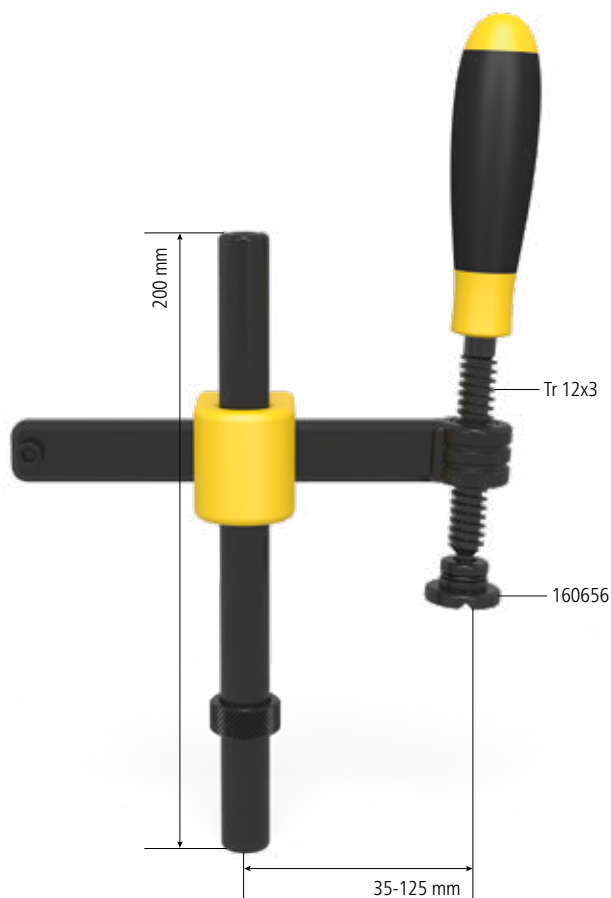


Alkatrészek, speciális méretű és egyedi konfigurációkhoz	
Vízszintes csatlakozórúd szorítóval - 160606-hoz	100 mm 2-160637 ● 48,00 €
Függőleges tartóelem - 160606-hoz	150 mm 2-160632.1 ● 13,00 €
Öntöttvas kereszt - 160606, 160610-hez - kézikerek nélkül	42 mm 2-160617 ● 19,00 €
Kézikerek mert öntöttvas kereszt - 160606, 160610, 160630-hoz	17 mm 2-160662 ● 7,00 €

● = Termék raktáron van ; ○ = Termék rendelés után kerül legyártásra; Magyarázat 84 oldalon



Csavaros rögzítő körszelvénnel



Leírás:

Csavaros szorító körszelvénnel lehetővé teszi a különböző munkadarabok gyors pontos és erős rögzítését. A hatékonysága köszönhető az időmegtakarításnak, a gyors beállításnak és a könnyű kioldásnak. Az Ön egyedi igényinek megfelelően többféle hosszúságú horizontális és vertikális elemekből építhető fel ez a szorító. A szorítóhoz tartozó prizmak cserélhetők. A kompatibilis prizmákat az 710 oldalon találja.

A hosszú élettartam a galvanizált anyagnak köszönhető, az egyes elemek külön is rendelhetőek később ha szükséges.

Alkalmas egyszerű befogó alkalmazásokhoz (lásd max. terhelés).



160601



160601.S

Standard model	max. terhelés:	Súly:	Cikkszám
Csavaros rögzítő körszelvénnel	1,5 kN	1,00 kg	2-160601 ● 54,00 €
Csavaros rögzítő körszelvénnel speciális méret			2-160601.S ○

● = Termék raktáron van; ○ = Termék rendelés után kerül legyártásra; Magyarázat 84 oldalon

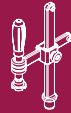
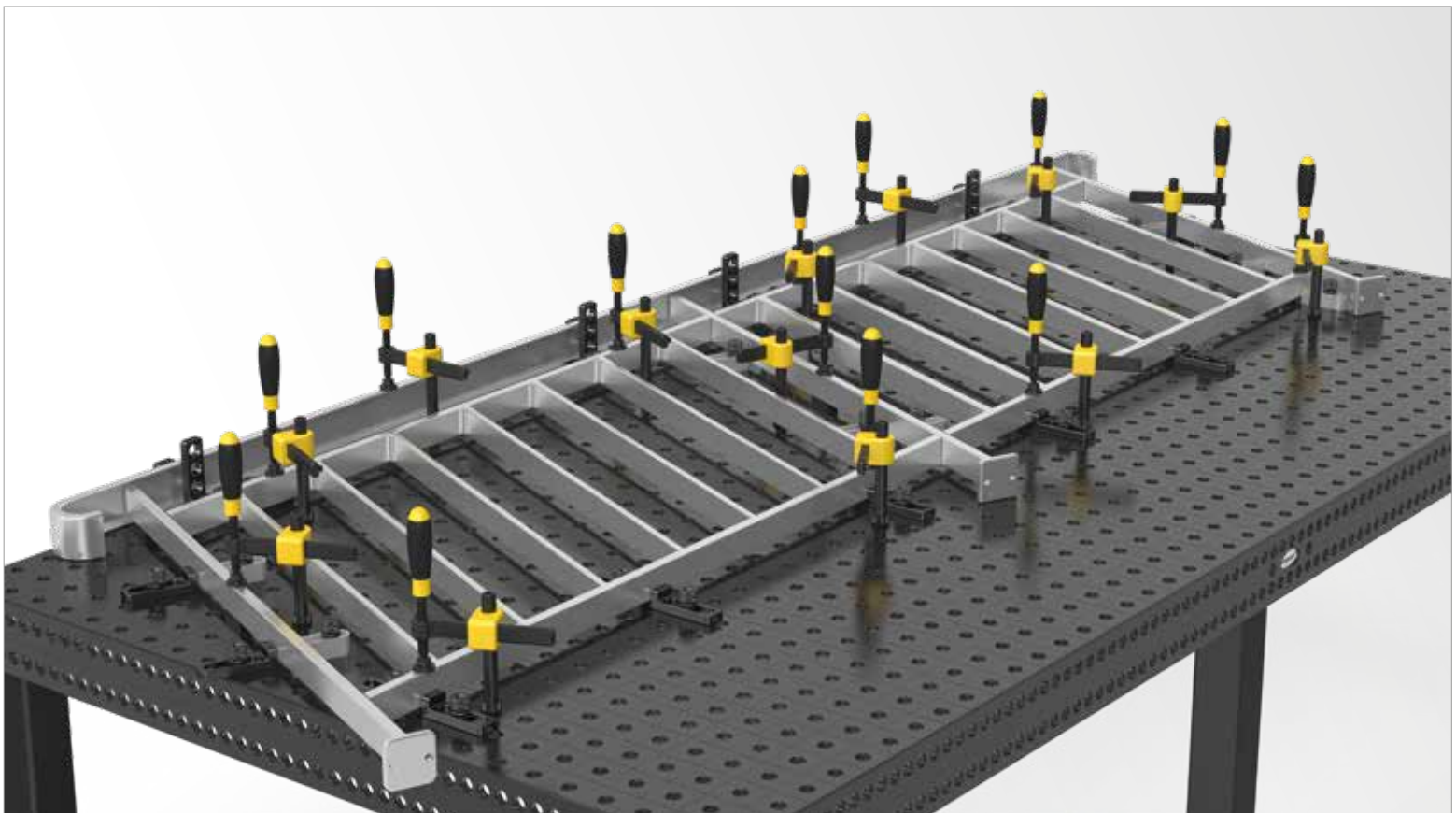
Standard model 160601:

Tartalma 1x 160634.3, 1x 160643, 1x 160642, 1x 160618.1, 1x 160617.4, 1x 160653, 1x 160656

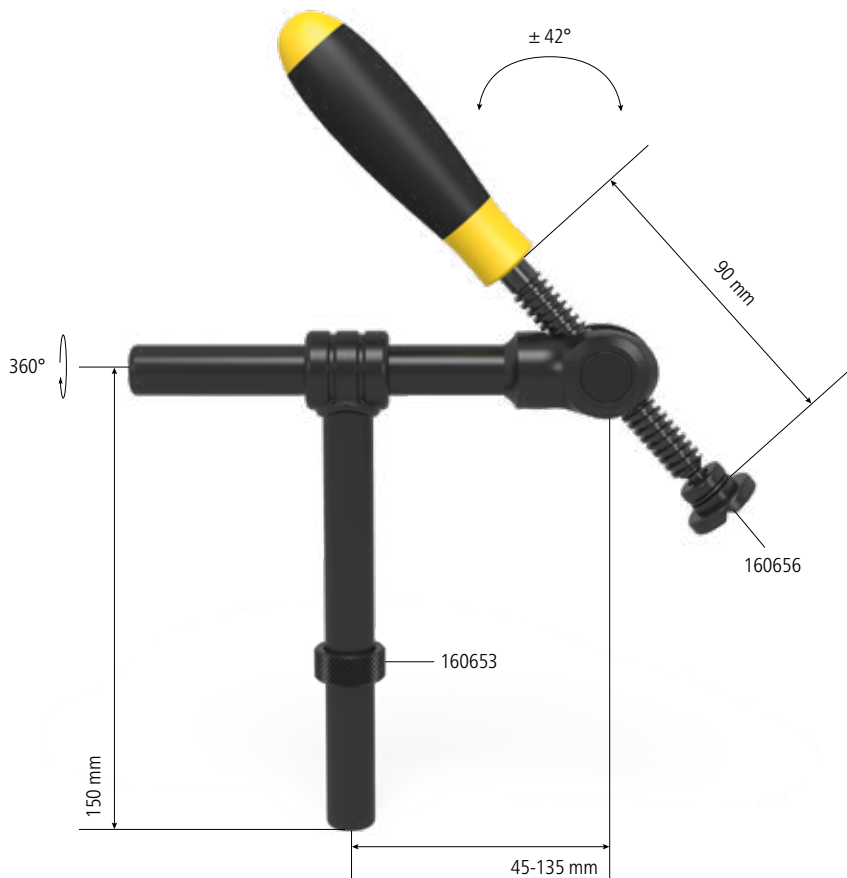


Alkatrészek, speciális méretű és egyedi konfigurációkhoz		
Menetes orsó - 160610, 160630, 160620, 160601, 160604-hoz - trapézmenet 12 x 3 mm	75 mm 2-160634.3 10,00 €	90 mm 2-160634.1 12,00 €
Vízszintes rúd - 160610, 160601-hez - persely nélkül 160618.1 – kérjük külön megrendelni		150 mm 2-160643 10,00 €
Függőleges tartórúd - 160601-hez		200 mm 2-160642 6,00 €
Menetes persely - 160610, 160601-hez - trapézmenet 12 x 3 mm S16 rendszerű szorító orsóhoz - polírozott		15 mm 2-160618.1 6,00 €
Öntöttvas kereszt - 160601-hez - kézikerék nélkül		50 mm 2-160617.4 19,00 €
Távolságtartó gyűrű - 160601, 160604-hez		2-160653 3,00 €

● = Termék raktáron van ; ○ = Termék rendelés után kerül legyártásra; Magyarázat 84 oldalon



Basic kerek csőbilincs univerzális



Leírás:

Kerek univerzális csőbilincs elfordítható orsóval rugalmas szorítást $+ / - 42^\circ$ szögben tesz lehetővé. A hagyományos 45° -os vagy 90° szorítók előnyeit egyesíti. Lehet rögzíteni szögben vagy egyenesen is. Ennek eredményeként nagyobb, változtatható befogási tartomány kínál.

Vízszintes kerek cső hossza teljes mértékben állítható 150 mm. A függőleges cső hossza 150 mm.

Prizmák felcserélhetők. A megfelelő prizmákat a 710 oldalon találja.

A hosszú élettartamot a cserélhető tartalék alkatrészek és a polírozott felületek biztosítják. Függőleges csövet a rendszerfuratokba pozicionáló gyűrűvel (Cikkszám 160653) használjuk.



160604



160604.S

Standard model	max. terhelés:	Súly:	Cikkszám
Csőbilincs univerzális	0,6 kN	0,80 kg	2-160604 ● 57,00 €
Csőbilincs univerzális speciális méret			2-160604.S ○

● = Termék raktáron van; ○ = Termék rendelés után kerül legyártásra; Magyarázat 84 oldalon

Standard model 160604:

Tartalma 1x 160634.1, 1x 160678, 1x 160677, 1x 160679, 1x 160653, 1x 160656



160634.1



160678



160677



160679

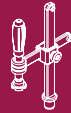
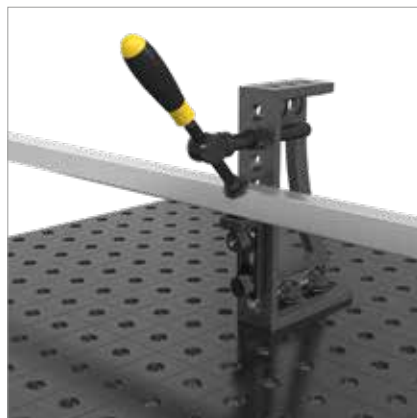
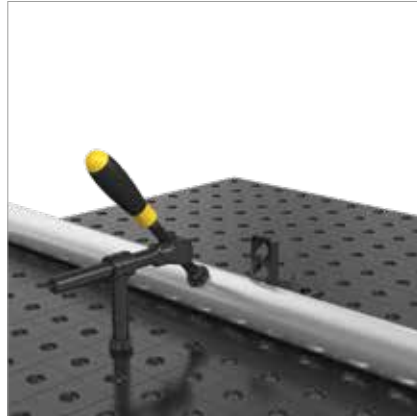
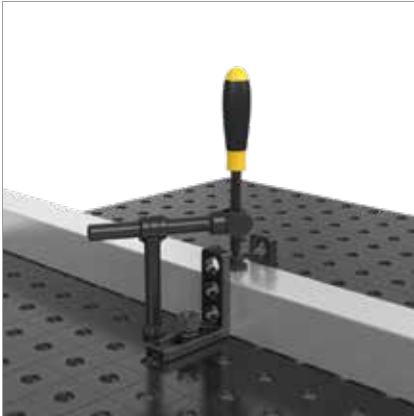


160653

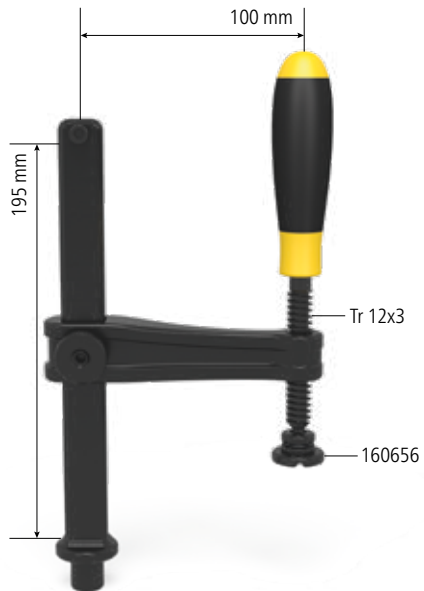
Alkatrészek, speciális méretű és egyedi konfigurációkhoz

Menetes orsó - 160610, 160630, 160620, 160601, 160604-hoz - trapézmenet 12 x 3 mm	75 mm 2-160634.3 10,00 €	90 mm 2-160634.1 12,00 €
Horizontális cső - 160604-hez	150 mm 2-160678 21,00 €	speciális méret 2-160678.S .
Függőleges tartórúd - 160604-hez - horizontális rúdhoz is használható	150 mm 2-160677 14,00 €	speciális méret 2-160677.S .
Orsó foglalat - 160604-hez		28 mm 2-160679 6,00 €
Távolságtartó gyűrű - 160601, 160604-hez		2-160653 3,00 €

● = Termék raktáron van ; ○ = Termék rendelés után kerül legyártásra; Magyarázat 84 oldalon



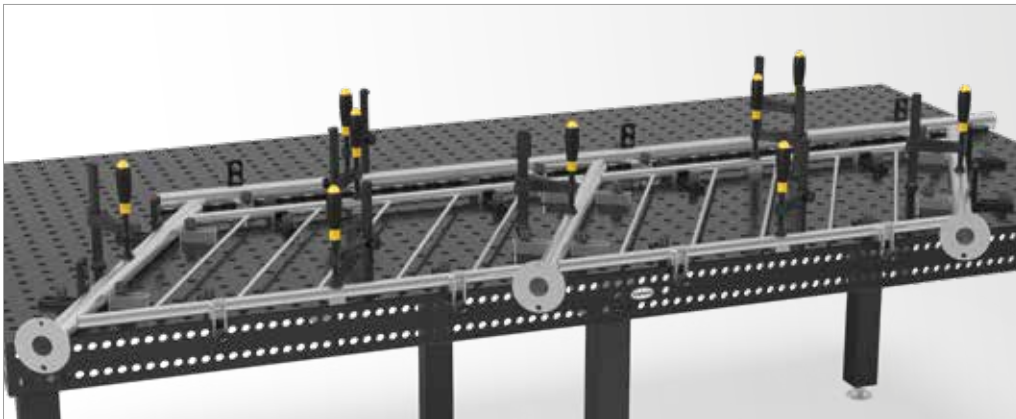
Basic csavaros rögzítő



160620

Leírás:

Basic csavaros szorító gyors és erőteljes rögzítési megoldást biztosít. Egyszerű forgatással a munkadarabtól való távolság beállítható. Prizmák egyszerű cseréjével különböző anyagokat is lehet rögzíteni. Megfelelő prizmák 710 oldalon találhatóak.



	Szélesség: (b)	Magasság: (c)	max. terhelés	Súly:	Cikkszám
Basic csavaros rögzítő - polírozott	128 mm	200 mm	2,5 kN	0,95 kg	2-160620 45,00 €

● = Termék raktáron van ; ○ = Termék rendelés után kerül legyártásra; Magyarázat 84 oldalon

Rövid menetes orsó

Leírás:

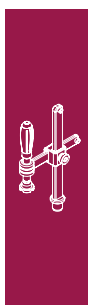
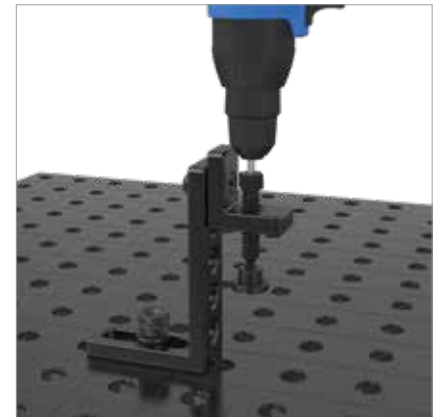
Rövid orsó persellyel és prizmával ideálisan használható kompakt alkatrészek rögzítéséhez vagy más Siegmund alkatrészek összekapcsolásához, egyszerűen rögzíthető imbuszkulccsal vagy villáskulccsal. A menetes orsó persellyel és prizmával minden 16 mm-es furatba illeszthető. Tökéletesen alkalmazható előrögzítéshez.



160666



160618



	Magasság: (c)	Ø: (o)	Súly:	Cikkszám
Rövid menetes orsó persellyel és prizmával - polírozott - trapézmenet 12 x 3 mm	75 mm		0,10 kg	2-160666 22,00 € ●
Menetes persely - polírozott - trapézmenet 12 x 3 mm	10 mm	19 mm	0,01 kg	2-160618 11,00 € ●

● = Termék raktáron van ; ○ = Termék rendelés után kerül legyártásra; Magyarázat 84 oldalon

Prizma csavaros szorítóhoz



160656



160656.E



160656.PA

Leírás:

Csavaros rögzítőhöz tartozó prizma használható kör vagy négyszög alakú csövek szorításához. Mivel a menetes orsó vége egy golyós csatlakozón keresztül rögzítődik a prizmához könnyű, rugalmas és gyors legjobban illeszkedő beállítást tesz lehetővé. A prizma a menetes orsóról eltávolítva könnyen tisztítható.

A prizma több anyagminőségben és formában rendelhető.

A poliamid prizma a karcolásra hajlamos anyagoknál használható.

A rozsdamentes acélprizma olyan fémeknél alkalmazható melyek felülete karcálló (rozsdamegelőzés).



	Magasság: (c)	Ø: (o)	Súly:	Cikkszám
Prizma csavaros szorítóhoz - polírozott / nitridált - Orsóhoz trapézmenettel 12x3 mm	14 mm	25 mm	0,02 kg	2-160656 8,00 € ●
Prizma csavaros szorítóhoz - Rozsdamentes acél - Orsóhoz trapézmenettel 12x3 mm	14 mm	25 mm	0,02 kg	2-160656.E 11,00 € ●
Prizma csavaros szorítóhoz - Poliamid - Orsóhoz trapézmenettel 12x3 mm	PA 14 mm	25 mm	0,01 kg	2-160656.PA 8,00 € ●

● = Termék raktáron van ; ○ = Termék rendelés után kerül legyártásra; Magyarázat 84 oldalon

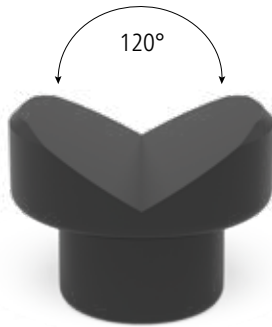
Duo prizma Ø 25 Csavaros szorítóhoz

Leírás:

A duo prizma, a nevéből is adódóan dupla funkcióval rendelkezik és illeszkedik minden 16-as rendszerfurathoz és csavaros szorítóhoz. A prizma szintén használható lapos hegesztendő alkatrészekhez a szintezett sarkoknak köszönhetően.

A polyamid prizma a sérülékeny alkatrészekhez használható.

Poliamid prizma csak a csavaros szorítóhoz használható



160650



160650.PA



160650.A



	Magasság: (c)	Ø: (o)	Súly:	Cikkszám
Duo prizma Ø 25 - polírozott / nitridált - Orsóhoz trapézmenettel 12x3 mm - O-gyűrű nélkül	19 mm	25 mm	0,04 kg	2-160650 11,00 € ●
Duo prizma Ø 25 - Poliamid - Orsóhoz trapézmenettel 12x3 mm - O-gyűrű nélkül	PA 19 mm	25 mm	0,01 kg	2-160650.PA 11,00 € ●
Duo prizma Ø 25 - Alumínium - Orsóhoz trapézmenettel 12x3 mm - O-gyűrű nélkül	ALU 19 mm	25 mm	0,01 kg	2-160650.A 13,00 € ●

● = Termék raktáron van ; ○ = Termék rendelés után kerül legyártásra; Magyarázat 84 oldalon

Félgömb adapter Csavaros szorítóhoz



160660



160660.E



160660.PA



160661

Leírás:

A csavaros rögzítőhöz tartozó prizma használható kör alakú vagy négyszög alakú csövek szorításához. Mivel a menetes orsó vége egy golyós csatlakozón keresztül rögzítődik a prizmához könnyű, rugalmas és gyors beállítás lehetséges az alkatrészhez legjobban illeszkedő módon.

A prizma a menetes orsóról eltávolítva könnyen tisztítható.

A prizma több anyagminőségben és formában rendelhető.

A poliamid prizma a karcosra hajlamos anyagoknál használható.

A rozsdamentes acélprizma olyan fémeknél alkalmazható melyek felülete karcosra érzékeny (rozsdamegelőzés).





	Magasság: (c)	Ø: (o)	Súly:	Cikkszám
Félgömb adapter Csavaros szorítóhoz - polírozott - Orsóhoz trapézmenettel 12x3 mm	13 mm	20 mm	0,02 kg	2-160660 8,00 € ●
Félgömb adapter Csavaros szorítóhoz - Rozsdamentes acél - Orsóhoz trapézmenettel 12x3 mm	13 mm	20 mm	0,02 kg	2-160660.E 11,00 € ●
Félgömb adapter Csavaros szorítóhoz - Poliamid - Orsóhoz trapézmenettel 12x3 mm	PA 13 mm	20 mm	0,01 kg	2-160660.PA 9,00 € ●
Félgömb adapter Csavaros szorítóhoz - polírozott - trapézmenet 12 x 3 mm - vevői igény szerint	25 mm	25 mm	0,07 kg	2-160661 13,00 € ●

● = Termék raktáron van ; ○ = Termék rendelés után kerül legyártásra; Magyarázat 84 oldalon

