



Oldal 514
**Függőleges
szorító adapterrel**



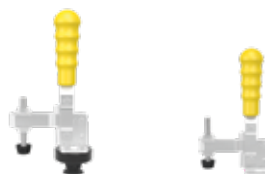
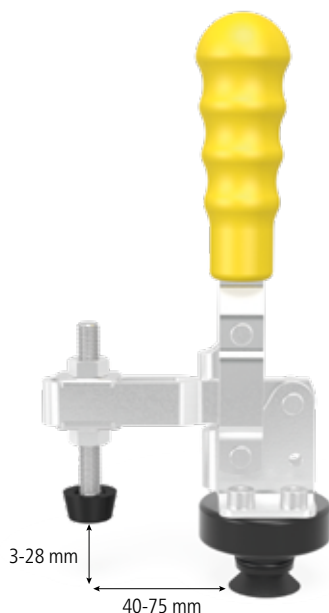
Oldal 515
**Vízszintes csatlakozó
szorító adapterrel**



Oldal 516
**Adapter furatokkal Ø 50 / 15
Gyorsrögzítő szorítóhoz**

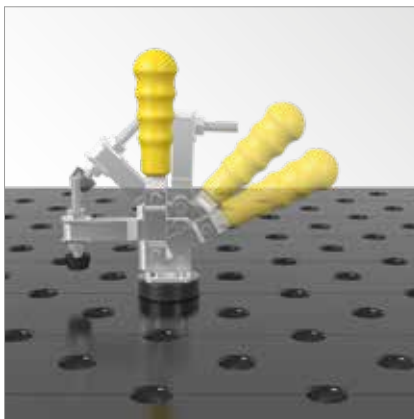


Függőleges szorító adapterrel



220705

009082



Leírás:

Függőleges szorító univerzálisan használható minden 22 mm-es furatban. Funkcionálisan kapcsolódik az univerzális végállítóhoz (Cikkszám: 220420.N).

További gyorscsatlakozók találhatóak az interneten a www.siegmund.com címen

Függőleges szorító adapterrel

Súly:

Cikkszám

0,64 kg

2-220705 ●

39,00 €

Függőleges szorító

0,39 kg

2-009082 ●

24,00 €

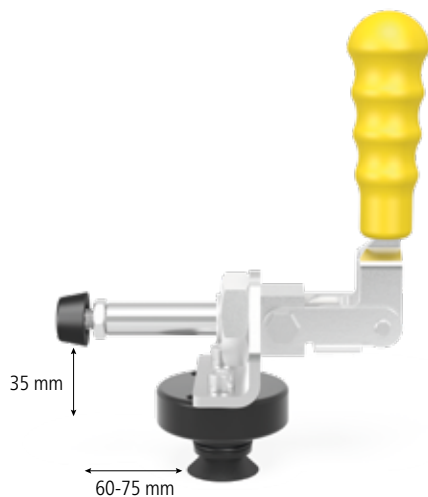
● = Termék raktáron van ; ○ = Termék rendelés után kerül legyártásra; Magyarázat 84 oldalon

Vízszintes csatlakozó szorító adapterrel

Leírás:

Vízszintes csatlakozó szorító adapterrel univerzálisan használható minden 22 mm-es furatban. Funkcionálisan kapcsolódik az univerzális végállítóhoz (Cikkszám: 220420.N).

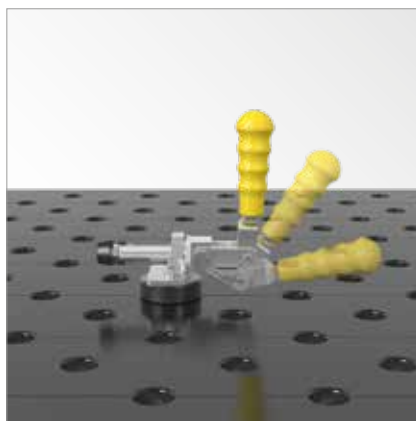
További gyorscsatlakozók található az interneten a www.siegmund.com címen



220710



009083



Vízszintes csatlakozó szorító adapterrel

Súly:

0,64 kg

Cikkszám

2-220710 ●
46,00 €

Vízszintes csatlakozó szorító

0,40 kg

2-009083 ●
28,00 €

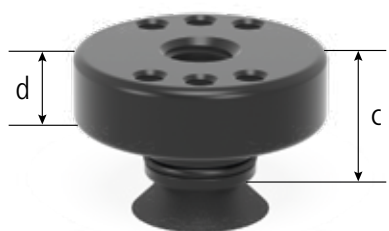
● = Termék raktáron van ; ○ = Termék rendelés után kerül legyártásra; Magyarázat 84 oldalon



Adapter furatokkal

Leírás:

Adapter furatokkal univerzálisan használható minden 22 mm-es furatban. A beépített O-gyűrű biztosítja a tökéletes illeszkedést.



220715



	Magasság: (c)	Ø: (o)	MS: (d)	Súly:	Cikkszám
Adapter furatokkal Ø 50 / 15					
- Gyorsrögzítés szorítóhoz - polírozott	26 mm	50 mm	15 mm	0,22 kg	2-220715 13,00 € ●

MS=Anyag vastagság; ● = Termék raktáron van ; ○ = Termék rendelés után kerül legyártásra; Magyarázat 84 oldalon

