



Oldal 502
Prizma Ø 50 135° menetes szárral



Oldal 502
Prizma Ø 50 135° menetes szárral



Oldal 502
Prizma Ø 50 135° menetes szárral



Oldal 503
Variálható prizma Ø 50 90° / 120° menetes szárral



Oldal 503
Variálható prizma Ø 50 90° / 120° menetes szárral



Oldal 503
Variálható prizma Ø 50 90° / 120° menetes szárral



Oldal 504
Prizma Ø 60 135° menetes szárral



Oldal 504
Prizma Ø 60 135° menetes szárral



Oldal 504
Prizma Ø 60 135° menetes szárral



Oldal 505
Prizma Ø 120 157° menetes szárral



Oldal 505
Prizma Ø 120 157° menetes szárral



Oldal 505
Prizma Ø 120 157° menetes szárral



Oldal 506
Prizma Ø 80 90° menetes szárral



Oldal 506
Prizma Ø 80 90° menetes szárral



Oldal 506
Prizma Ø 80 90° menetes szárral



Oldal 507
Távtartó készlet 11-darabos készlet



Oldal 508
Prizma hosszabbító 25



Oldal 508
Prizma hosszabbító 50



Oldal 508
Prizma hosszabbító 100



Oldal 508
Prizma hosszabbító 150



Oldal 508
Prizma csavar gallér



Oldal 509
Csavartámaszték Ø 80



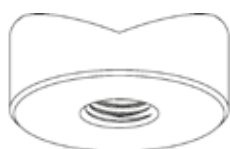
Oldal 510
Magasságban állítható támasztó skálával



Prizmák

Minden 22 rendszerű prizmán van egy csavarható gallér ami szükség esetén eltávolítható.

Minden prizma tartalmazza a becsavarható gallért és a süllyesztett csavart.



Prizma



Becsavarható gallér



Asztal felülete



Speciális csavar

PRIZMA Ø 50 135°

Oldal 502

STÍLUS

polírozott
Alumínium
Poliamid



220648.1

VARIÁLHATÓ PRIZMA Ø 50 90° / 120°

Oldal 503

STÍLUS

polírozott
Alumínium
Poliamid



220645.1

PRIZMA Ø 60 135°

Oldal 504

STÍLUS

polírozott
Alumínium
Poliamid



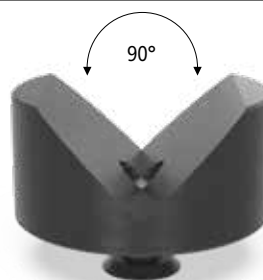
220651.1

PRIZMA Ø 80 90°

Oldal 506

STÍLUS

polírozott
Alumínium
Poliamid



220647.1

PRIZMA Ø 120 157°

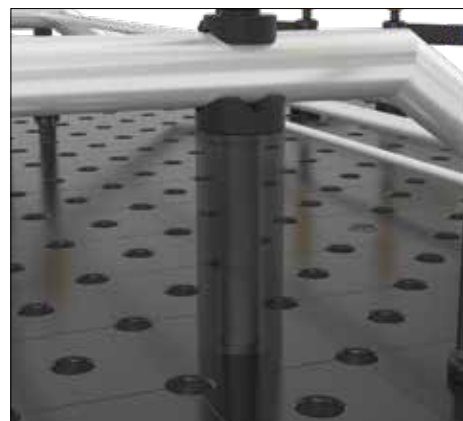
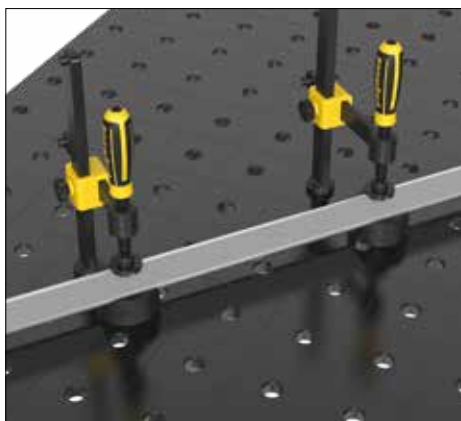
Oldal 505

STÍLUS

polírozott
Alumínium
Poliamid



220652.1



FURATBA ILLESZTHETŐ CSONKKAL

A becsavarható csaprésszel rendelkező prizmák minden furatban használhatóak a 22-os rendszerben és megfelelő tartást biztosítanak a csöveknek.

CSAVAROS CSONK NÉLKÜLI PRIZMA AZ ASZTALON

Minden prizma a 22-as rendszerben használható gallér nélkül is és a furatrendezéstől függetlenül pozicionálható az asztalon.

PRIZMA HOSSZABBÍTÓVAL

Szükség esetén a prizma hosszabbító becsavarással rögzíthető. Ez lehetővé teszi, hogy különböző magasságokban lehessen rögzíteni a prizmát a távtartókkal és támasztó tárcsákkal. A csavaros támasztóval fokozatmentes pozicionálás lehetséges.

Lásd támasztó szett (cikkszám: 220821) vagy csavartámaszték (cikkszám: 220822).

PRIZMA HOSSZABBÍTÓ

Be lehet csavarni gyorsan és biztonságosan minden prizmához.



Alkalmazás



220649.3



220649.2

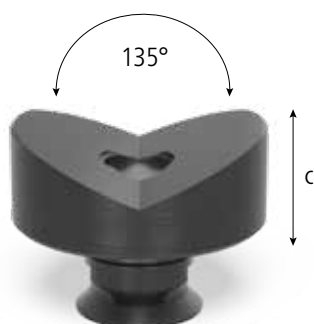


220649.1



220649

Prizma Ø 50 135° menetes szárral



220648.1



220648.1.A



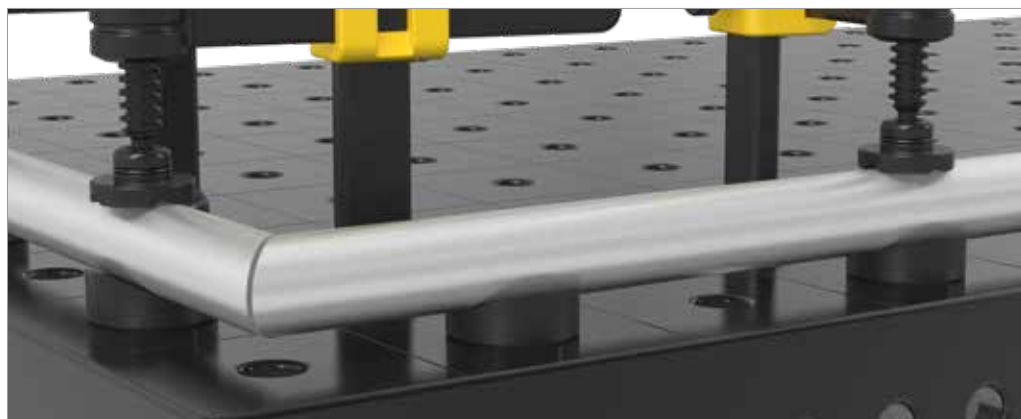
220648.1.PA

Leírás:

Prizma Ø 50 135° stabil tartást biztosít a csöveknek 80 mm átmérőig

A prizma rögzítőcsomakkal könnyedén rögzíthető az asztal furataiba az M10-os süllyesztettfejű csavarral (cikkszám: 220649.0). A prizma áthelyezéséhez egyszerűen csak csavarja le a prizmát a rögzítőről. Szükség esetén a prizma magassági hosszabbító elemekkel fokozható.

A poliamid prizma a karcolásra hajlamos anyagoknál használható.



	Magasság: (c)	Ø: (o)	Súly:	Cikkszám
Prizma Ø 50 135° menetes szárral - polírozott - a M10-es menet például prizma hosszabbítóhoz, cikkszám: 220649	20 mm	50 mm	0,26 kg	2-220648.1 24,00 €
Prizma Ø 50 135° menetes szárral - Alumínium - a M10-es menet például prizma hosszabbítóhoz, cikkszám: 220649	ALU 20 mm	50 mm	0,16 kg	2-220648.1.A 30,00 €
Prizma Ø 50 135° menetes szárral - Poliamid - a M10-es menet például prizma hosszabbítóhoz, cikkszám: 220649	PA 20 mm	50 mm	0,08 kg	2-220648.1.PA 32,00 €

● = Termék raktáron van ; ○ = Termék rendelés után kerül legyártásra; Magyarázat 84 oldalon

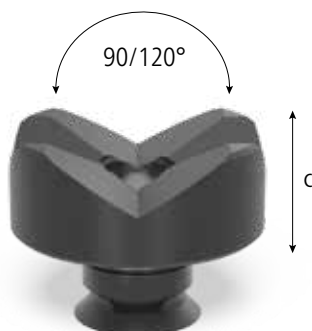
Prizma Ø 50 90° / 120° menetes szárral

Leírás:

Variálható prizma egyaránt alkalmas lekerekített és 45° letört szelvényekhez egészen 50 mm-es átmérőig.

A prizma rögzítőcsomkkal könnyedén rögzíthető az asztal furataiba az M10-os süllyesztettfejú csavarral (cikkszám: 220649.0). A prizma áthelyezéséhez egyszerűen csak csavarja le a prizmát a rögzítőről. Szükség esetén a prizma magassági hosszabbító elemekkel fokozható.

A poliamid prizma a karcolásra hajlamos anyagoknál használható.



220645.1



220645.1.A



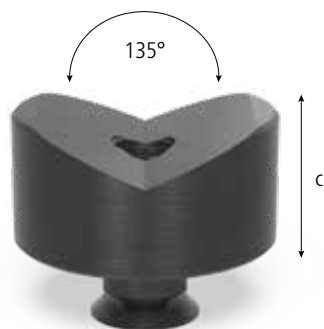
220645.1.PA



	Magasság: (c)	Ø: (o)	Súly:	Cikkszám
Variálható prizma Ø 50 90° / 120° menetes szárral - polírozott - a M10-es menet például prizma hosszabbítóhoz, cikkszám: 220649	20 mm	50 mm	0,30 kg	2-220645.1 34,00 € ●
Variálható prizma Ø 50 90° / 120° menetes szárral - Alumínium - a M10-es menet például prizma hosszabbítóhoz, cikkszám: 220649	ALU 20 mm	50 mm	0,15 kg	2-220645.1.A 34,00 € ●
Variálható prizma Ø 50 90° / 120° menetes szárral - Poliamid - a M10-es menet például prizma hosszabbítóhoz, cikkszám: 220649	PA 20 mm	50 mm	0,08 kg	2-220645.1.PA 34,00 € ●

● = Termék raktáron van; ○ = Termék rendelés után kerül legyártásra; Magyarázat 84 oldalon

Prizma Ø 60 135° menetes szárral



220651.1



220651.1.A



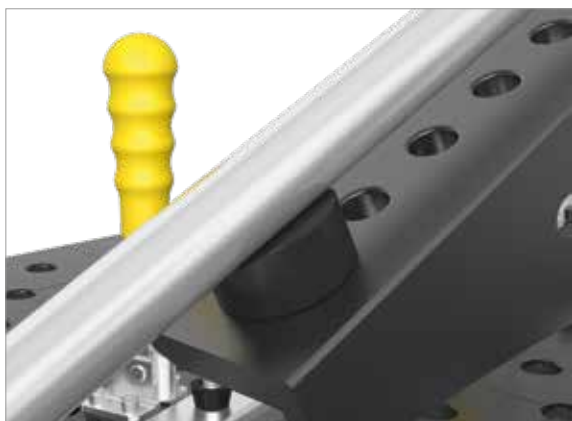
220651.1.PA

Leírás:

A prizma Ø 60 135° sokrétűen használható egészen a 80 mm csőátmérőig.

A prizma rögzítőcsomakkal könnyedén rögzíthető az asztal furataiba az M10-os süllyesztettfejű csavarral (cikkszám: 220649.0). A prizma áthelyezéséhez egyszerűen csak csavarja le a prizmát a rögzítőről. Szükség esetén a prizma magassági hosszabbító elemekkel fokozható.

A poliamid prizma a karcolásra hajlamos anyagoknál használható.



	Magasság: (c)	Ø: (o)	Súly:	Cikkszám
Prizma Ø 60 135° menetes szárral - polírozott - a M10-es menet például prizma hosszabbítóhoz, cikkszám: 220649	30 mm	60 mm	0,58 kg	2-220651.1 28,00 €
Prizma Ø 60 135° menetes szárral - Alumínium - a M10-es menet például prizma hosszabbítóhoz, cikkszám: 220649	ALU 30 mm	60 mm	0,32 kg	2-220651.1.A 32,00 €
Prizma Ø 60 135° menetes szárral - Poliamid - a M10-es menet például prizma hosszabbítóhoz, cikkszám: 220649	PA 30 mm	60 mm	0,13 kg	2-220651.1.PA 34,00 €

● = Termék raktáron van ; ○ = Termék rendelés után kerül legyártásra; Magyarázat 84 oldalon

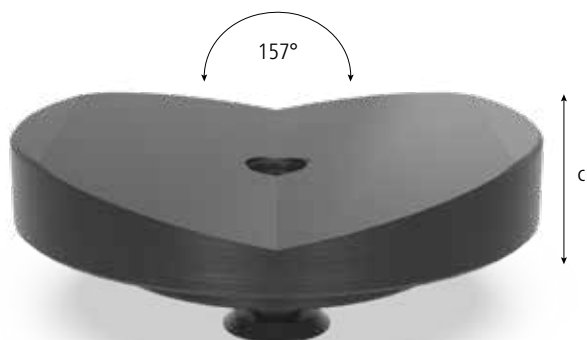
Prizma Ø 120 157° menetes szárral

Leírás:

Prizma Ø 120 157° szög miatt nagy csőátmérőkhöz is használható, egészen 400 mm-ig. Létrehoz egy szilárd felületet kerek csövekre.

A prizma rögzítőcsokkal könnyedén rögzíthető az asztal furataiba az M10-os süllyesztettfejú csavarral (cikkszám: 220649.0). A prizma áthelyezéséhez egyszerűen csak csavarja le a prizmát a rögzítőről. Szükség esetén a prizma magassági hosszabbító elemekkel fokozható.

A poliamid prizma a karcolásra hajlamos anyagoknál használható.



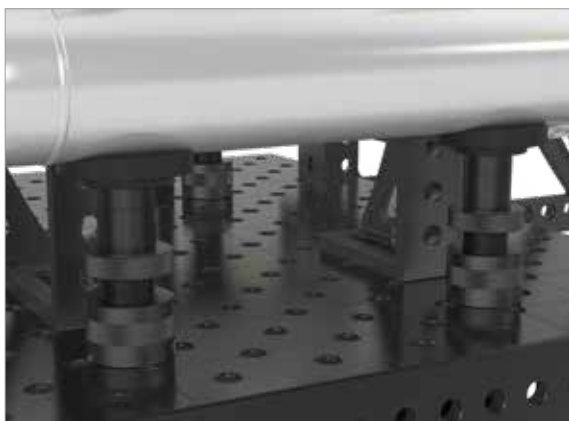
220652.1



220652.1.A



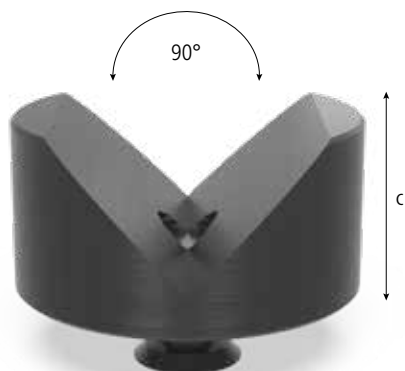
220652.1.PA



	Magasság: (c)	Ø: (o)	Súly:	Cikkszám
Prizma Ø 120 157° menetes szárral - polírozott - a M10-es menet például prizma hosszabbítóhoz, cikkszám: 220649	30 mm	120 mm	1,74 kg	2-220652.1 43,00 € ●
Prizma Ø 120 157° menetes szárral - Alumínium - a M10-es menet például prizma hosszabbítóhoz, cikkszám: 220649	ALU 30 mm	120 mm	0,91 kg	2-220652.1.A 57,00 € ●
Prizma Ø 120 157° menetes szárral - Poliamid - a M10-es menet például prizma hosszabbítóhoz, cikkszám: 220649	PA 30 mm	120 mm	0,30 kg	2-220652.1.PA 62,00 € ●

● = Termék raktáron van ; ○ = Termék rendelés után kerül legyártásra; Magyarázat 84 oldalon

Prizma Ø 80 90° menetes szárral



220647.1



220647.1.A



220647.1.PA

Leírás:

A Ø 80 90° méretű prizma megfelelő alátámasztást nyújt a csöveknek 100 mm átmérőig és a négyszögszelvényeknek is.

A prizma rögzítőcsomakkal könnyedén rögzíthető az asztal furataiba az M10-os süllyesztettfejű csavarral (cikkszám: 220649.0). A prizma áthelyezéséhez egyszerűen csak csavarja le a prizmát a rögzítőről. Szükség esetén a prizma magassági hosszabbító elemekkel fokozható.

A poliamid prizma a karcolásra hajlamos anyagoknál használható.



	Magasság: (c)	Ø: (o)	Súly:	Cikkszám
Prizma Ø 80 90° menetes szárral - polírozott - a M10-es menet például prizma hosszabbítóhoz, cikkszám: 220649	40 mm	80 mm	1,07 kg	2-220647.1 33,00 €
Prizma Ø 80 90° menetes szárral - Alumínium - a M10-es menet például prizma hosszabbítóhoz, cikkszám: 220649	ALU 40 mm	80 mm	0,57 kg	2-220647.1.A 39,00 €
Prizma Ø 80 90° menetes szárral - Poliamid - a M10-es menet például prizma hosszabbítóhoz, cikkszám: 220649	PA 40 mm	80 mm	0,20 kg	2-220647.1.PA 41,00 €

● = Termék raktáron van ; ○ = Termék rendelés után kerül legyártásra; Magyarázat 84 oldalon

Távtartó készlet 11-darabos készlet

Leírás:

Támasztókészlet 11 db különböző méretű elemet tartalmaz, lehetőséget kínál a felfekvő felület magasságának változtatására. Az egyedi támasztók alkalmazhatóak, ha 1-100 mm közötti magasságkülönbséget kell áthidalni. A legkisebb lépcsőfok az 1 mm a megfelelő pontosság elérése érdekében. A támasztók pontosan és gyorsan beállíthatóak az O-gyűrűknek köszönhetően. A támasztóelemek univerzálisan rögzíthetőek minden 22 rendszerfuratba. Az M10-es menet a támasztón belül lehetővé teszi, hogy egyedi alkatrészeket vagy prizmákat lehessen rögzíteni.



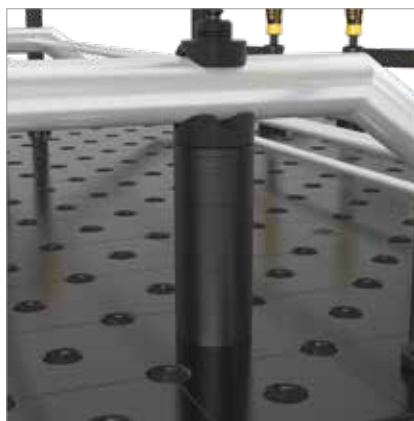
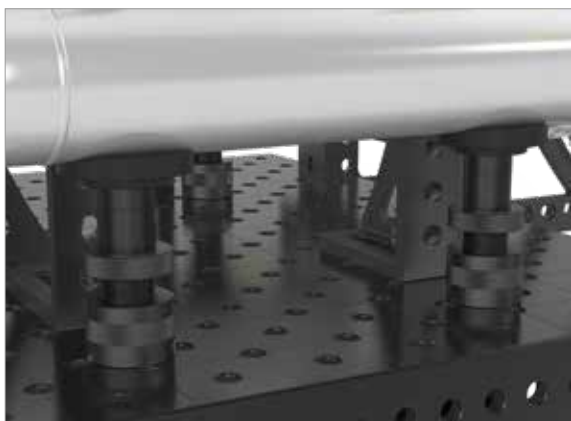
220821



220821.1



220821.2



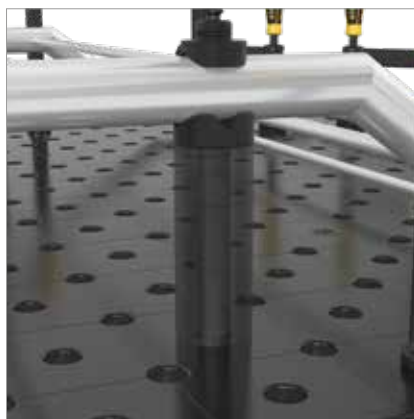
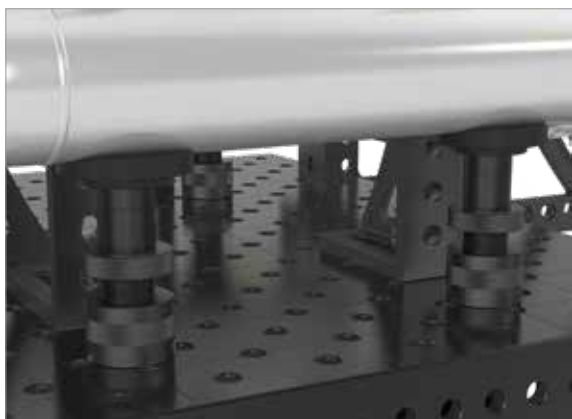
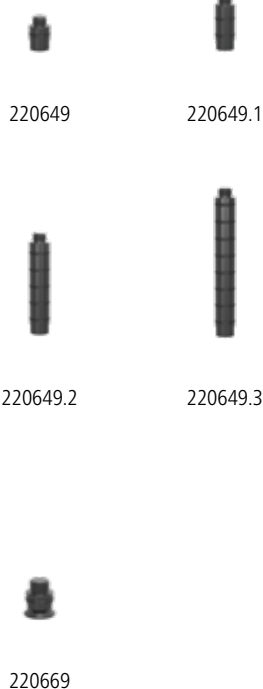
	Magasság: (c)	Ø: (o)	Súly:	Cikkszám
Távtartó készlet 11-darabos készlet - polírozott	125 mm	50 mm	2,01 kg	2-220821 41,00 € ●
Támasztó torony - polírozott	125 mm	50 mm	0,39 kg	2-220821.1 20,00 € ●
Távtartó készlet - Gyűrűméretek: 1 / 2 / 3 / 4 / 5 mm 10 / 20 / 40 / 50 mm 1/10" 2,54 mm		50 mm	1,62 kg	2-220821.2 21,00 € ●

● = Termék raktáron van ; ○ = Termék rendelés után kerül legyártásra; Magyarázat 84 oldalon

Prizma hosszabbító

Leírás:

Prizma hosszabbító kifejezetten akkor alkalmazható előnyösen, ha alátétekkel vagy távolságtartókkal dolgozik. (lásd: 220822 vagy 220821). Prizma hosszabbító minden prizmához könnyen és biztonságosan hozzácsavarozható.



	Hosszúság: (a)	Ø: (o)	Súly:	Cikkszám
Prizma hosszabbító 25 - polírozott	25 mm	22 mm	0,07 kg	2-220649 ● 8,00 €
Prizma hosszabbító 50 - polírozott	50 mm	22 mm	0,14 kg	2-220649.1 ● 15,00 €
Prizma hosszabbító 100 - polírozott	100 mm	22 mm	0,28 kg	2-220649.2 ● 19,00 €
Prizma hosszabbító 150 - polírozott	150 mm	22 mm	0,42 kg	2-220649.3 ● 21,00 €
Prizma csavar gallér - polírozott	12 mm	22 mm	0,04 kg	2-220669 ● 7,00 €

● = Termék raktáron van; ○ = Termék rendelés után kerül legyártásra; Magyarázat 84 oldalon
Külön kérés esetén a termékek alumínium vagy polyamid verzióban is rendelhetőek.

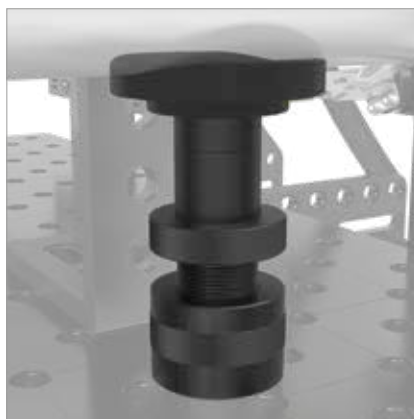
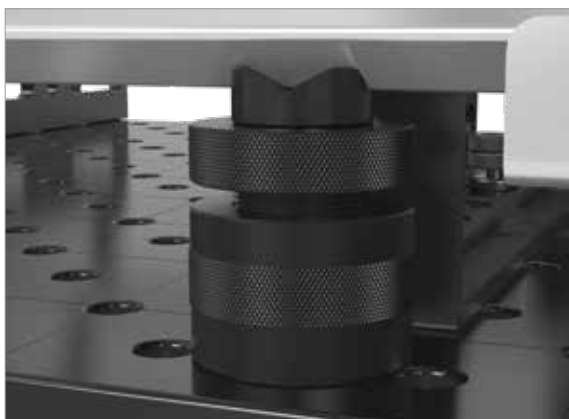
Csavartámaszték

Leírás:

Csavar támogatás pontos beállításához lett kifejlesztve 75-110 mm között. Különösen jól használható prizmával vagy más támasztóelemekkel.



220822



Csavartámaszték Ø 80
- polírozott

Magasság: (c)	Ø: (o)	Súly:	Cikkszám
75-110 mm	80 mm	2,44 kg	2-220822 ● 51,00 €

● = Termék raktáron van; ○ = Termék rendelés után kerül legyártásra; Magyarázat 84 oldalon

Magasságban állítható támasztó skálával

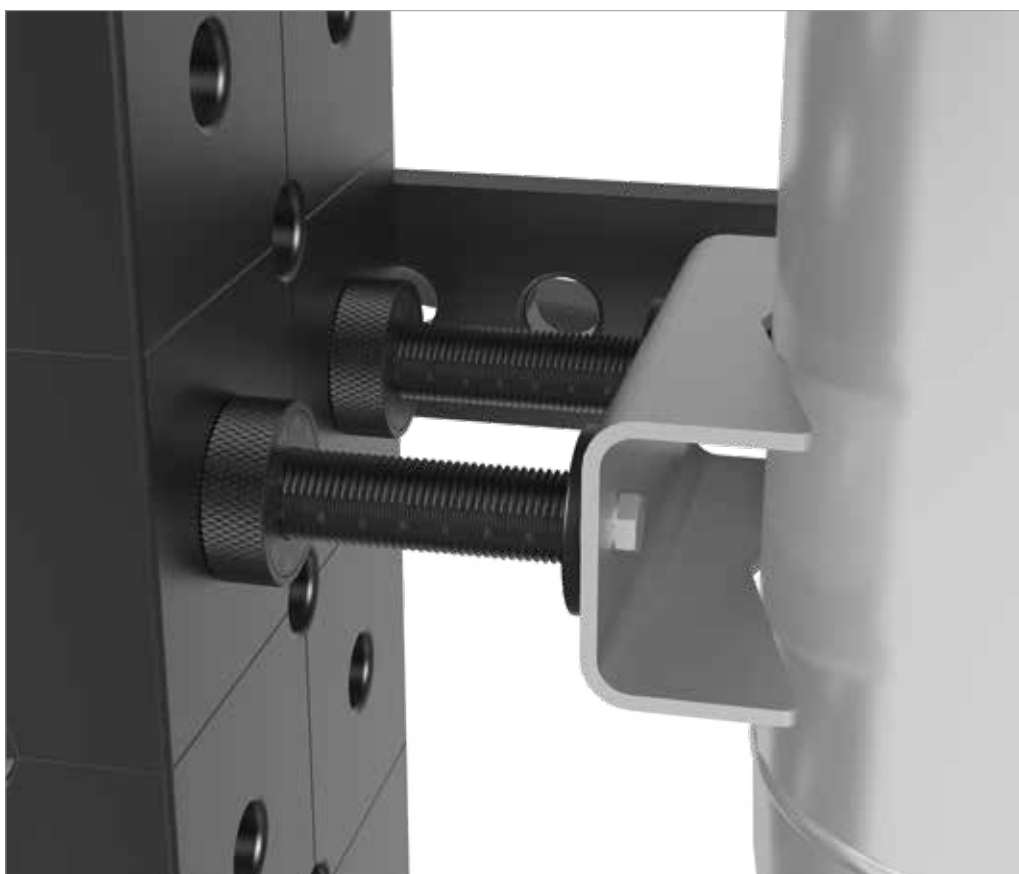


220824

Leírás:

A magasságban állítható. Méretskálával rendelkező támasz szilárd alapfelületet biztosít a felépítményekhez és minden rendszer furatában használható.

Rendelhető 01.04.2019.





Magasságban állítható támasztó skálával
- tartalmazza Készletcsavar

Hosszúság: (a)	Ø: (o)	Súly:	Cikkszám
134 mm	45 mm	0,52 kg	2-220824 41,00 € ●

● = Termék raktáron van ; ○ = Termék rendelés után kerül legyártásra; Magyarázat 84 oldalon

