



Oldal 488
Professional Csavaros szorító



Oldal 490
Professional Csavaros szorító 45°/90°



Oldal 492
Csőbilincs univerzális



Oldal 494
Professional gyorsfeszítő szorító



Oldal 496
Prizma csavaros szorítóhoz



Oldal 496
Prizma csavaros szorítóhoz



Oldal 496
Prizma csavaros szorítóhoz



Oldal 497
Duo prizma Ø 40



Oldal 497
Duo prizma Ø 40



Oldal 497
Duo prizma Ø 40



Szorítók & Tartozékok

220631
200 mm

280617

280662

220618

220632
310 mm

220634.2
170 mm

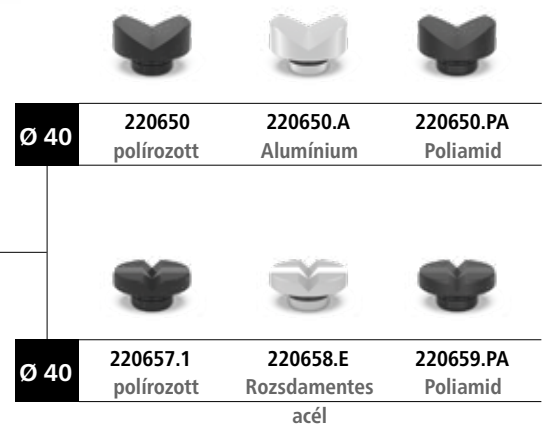
220634.1
135 mm

220634
100 mm

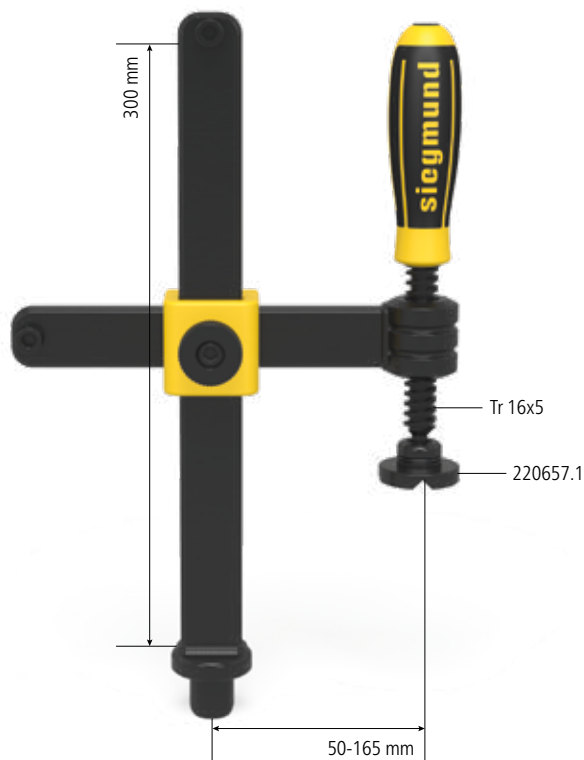
220635.1
150 mm

220635
83 mm

Ø 40	220650 polírozott	220650.A Alumínium	220650.PA Poliamid
	220657.1 polírozott	220658.E Rozsdamentes acél	220659.PA Poliamid



Professional Csavaros szorító



Leírás:

Professional csavaros szorító a megfelelő eszköz, ami gyors, erős és pontos rögzítést biztosít a különböző hegesztési elemeknél. Maximális hatékonysága az időtakarékosága révén, a gyors beállításnak és az egyszerű oldásnak köszönhető. Az egyedi igényekhez igazodva, a függőleges és vízszintes tartók különböző hosszakban rendelhetők. A vízszintes tartó mérete 30x10 mm. A függőleges tartó mérete 30x14 mm. A vízszintes tartó keményített.

A különböző hegesztendő anyagok szorításához a prizmak cserélhetők. A megfelelő prizmakat a katalógus 496 oldalán találja.

A hosszú élettartam a polírozott felületek és a külön-külön rendelhető tartalék alkatrészeknek köszönhető.

Az új kézi kerékkel az öntöttvas keresztben a beállítás idővesztés nélkül elvégezhető. A kézikar tetején lévő hatszögletű süllyesztett foglalatnak köszönhetően a szorítóerő pontosan beállítható nyomatékulccsal.

Új tervezés - Rendelhető 01.01.2019. Fenntartjuk a jogot arra, hogy a régi verziót 01.01.2019-ig szállítsuk.

Az előző verziók (220610, 220630, 220615, 220604) tartalmaznak egyedi alkatrészeket a 28 rendszerből. Az előző verzió pótalkatrészei a 264 oldalon olvashatók.



220610.1



220610.1.S

Standard model	max. terhelés:	Súly:	Cikkszám
Professional Csavaros szorító	5 kN	2,70 kg	2-220610.1 ● 54,00 €
Professional Csavaros szorító speciális méret			2-220610.1.S ○

● = Termék raktáron van; ○ = Termék rendelés után kerül legyártásra; Magyarázat 84 oldalon

Standard model 220610.1:

Tartalma 1x 220634, 1x 220631, 1x 220632, 1x 220618, 1x 280617, 1x 280662.N, 1x 220657.1

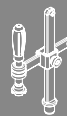


Alkatrészek, speciális méretű és egyedi konfigurációkhoz				
Menetes orsó fogantyúval - 220610.1, 220630.1, 220604.1-höz - trapézmenet 16 x 5 mm	100 mm 2-220634 ● 11,00 €	135 mm 2-220634.1 ● 12,00 €	170 mm 2-220634.2 ● 13,00 €	speciális méret 2-220634.5 ○ .
Menetes orsó Hatszögletű és karral - 220610.1, 220630.1, 220604.1-höz - trapézmenet 16 x 5 mm		83 mm 2-220635 ● 12,00 €	150 mm 2-220635.1 ● 13,00 €	speciális méret 2-220635.5 ○ .
Vízszintes rúd - 220610.1-höz - persely nélkül 220618 – kérjük külön megrendelni				200 mm 2-220631 ● 10,00 €
Függőleges tartóelem - 220610.1, 220615.1-höz - Függőleges rúd megerősített anyagból				310 mm 2-220632 ● 19,00 €
Menetes persely - trapézmenet 16 x 5 mm S22 rendszerű szorító orsóhoz - 220610.1-höz - polírozott				2-220618 ● 7,00 €
Öntöttvas kereszt - 280610, 280611, 280615, 220610.1, 220615.1-höz - kézikerek nélkül				45 mm 2-280617 ● 18,00 €
Kézikerek mert öntöttvas kereszt - 280610, 280612, 280630, 280615, 280611, 220610.1, 220630.1, 220615.1-höz				25 mm 2-280662.N ● 8,00 €

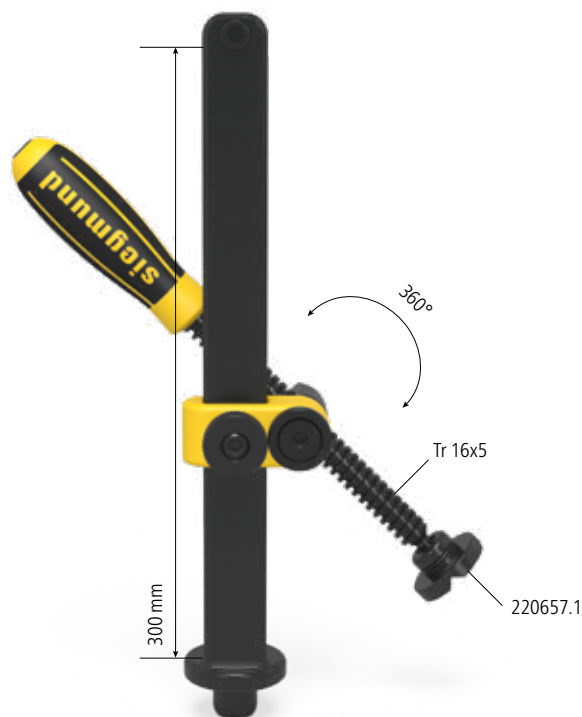
● = Termék raktáron van ; ○ = Termék rendelés után kerül legyártásra; Magyarázat 84 oldalon



Vevő által szállított megfelelő távoságtartó



Professional Csavaros szorító 45°/90°



Leírás:

Professional 45°/90° csavaros szorító helyettesíti a standard 45° vagy 90° csavaros szorítókat. A szerszám teljesen új szorítási lehetőségeket biztosít 0°-360° közötti beállíthatóságával.

A különböző anyagok szorításához a prizmak cserélhetőek. A megfelelő prizmakat a katalógus 496 oldalán találja. Lapos rúd mérete használatban: 30x14 mm.

A hosszú élettartam a polírozott felületek és az külön-külön rendelhető tartalék alkatrészeknek köszönhető.

Öntöttvas keresztben lévő új kézikerekekkel a magasság beállítás gyorsan elvégezhető. A kézizár tetején lévő hatszögletű süllyesztett foglalatnak köszönhetően a szorítóerő pontosan beállítható nyomatékkulccsal.

Új tervezés - Rendelhető 01.01.2019. Fenntartjuk a jogot arra, hogy a régi verziót 01.01.2019-ig szállítsuk.

Az előző verziók (220610, 220630, 220615, 220604) tartalmaznak egyedi alkatrészeket a 28 rendszerből. Az előző verzió pótalkatrészei a 264 oldalon olvashatók.



220630.1



220630.1.S

Standard model	max. terhelés:	Súly:	Cikkszám
Professional Csavaros szorító 45°/90°	5 kN	2,21 kg	2-220630.1 50,00 € ●
Professional Csavaros szorító 45°/90° speciális méret			2-220630.1.S ○

● = Termék raktáron van; ○ = Termék rendelés után kerül legyártásra; Magyarázat 84 oldalon

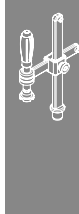
Standard model 220630.1:

Tartalma 1x 220634.1, 1x 220633, 1x 229108, 1x 280617.2, 1x 280662, 1x 289109, 1x 220657.1



Alkatrészek, speciális méretű és egyedi konfigurációkhoz				
Menetes orsó fogantyúval - 220610.1, 220630.1, 220604.1-höz - trapézmenet 16 x 5 mm	100 mm 2-220634 ● 11,00 €	135 mm 2-220634.1 ● 12,00 €	170 mm 2-220634.2 ● 13,00 €	speciális méret 2-220634.5 ○ .
Menetes orsó Hatszögletű és karral - 220610.1, 220630.1, 220604.1-höz - trapézmenet 16 x 5 mm		83 mm 2-220635 ○ .	150 mm 2-220635.1 ● 13,00 €	speciális méret 2-220635.5 ○ .
Függőleges tartóelem - 220630.1-hoz - Függőleges rúd megerősített anyagból				310 mm 2-220633 ● 19,00 €
Írányadó menetes orsó - 220630.1-hoz				42 mm 2-229108 ● 4,00 €
Öntöttvas kereszt - 280630, 220630.1-hoz - kézikerek nélkül				70 mm 2-280617.2 ● 18,00 €
Kézikerék mert öntöttvas kereszt - 280610, 280612, 280630, 280615, 280611, 220610.1, 220630.1, 220615.1-höz				25 mm 2-280662.N ● 8,00 €
Lemez mert öntöttvas kereszt - 280630, 220630.1-hoz - súllyesztett csavarral M10x25				10 mm 2-289109 ● 3,00 €

● = Termék raktáron van; ○ = Termék rendelés után kerül legyártásra; Magyarázat 84 oldalon



Basic kerek csőbilincs univerzális



Leírás:

Univerzális kerek csőbilincs szögben + / - 42° lehetővé teszi a rugalmas szorítást egy elforduló orsóval. Ez a kerek csőbilincs egyesíti a hagyományos 45°-os vagy 90° szorítóknak előnyeit. Meg lehet rögzíteni szögben vagy vonalban is. Ennek eredményeként sok új lehetőséget és nagyobb, változtatható befogási tartomány kínál.

A vízszintes cső teljes mértékben állítható a hossza 200 mm. A hossza a függőleges csőnek 250 mm. Biztonságosan rögzíti a különböző hegesztési alkatrészeket, prizmák cserélhetők.

kompatibilis prizmákat, lásd a 496 oldalon. A hosszú élettartamot és a termelési hatékonyságot biztosítja a csiszolt anyag, valamint tartalékalkatrészek rendelkezésre állása.

A függőleges cső a rendszerfuratokba rögzítéséhez pozicionáló gyűrűt (Cikkszám 220653) használja. Standard univerzális csőbilincs fel van szerelve egy 135 mm menetes orsóval.

Új tervezés - Rendelhető 01.01.2019. Fenntartjuk a jogot arra, hogy a régi verziót 01.01.2019-ig szállítsuk.

Az előző verziók (220610, 220630, 220615, 220604) tartalmaznak egyedi alkatrészeket a 28 rendszerből. Az előző verzió pótalkatrészei a 264 oldalon olvashatók.



220604.1



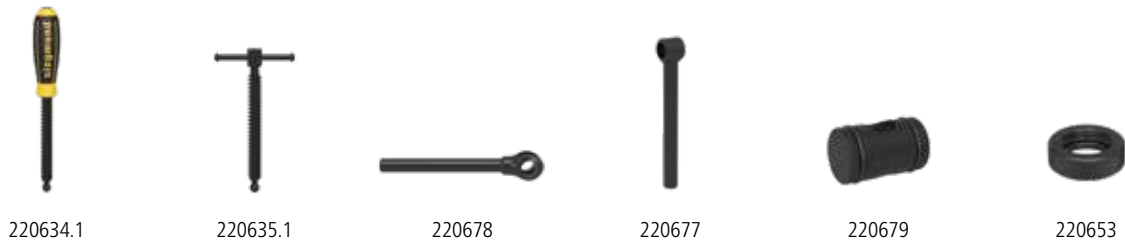
220604.5

Standard model	max. terhelés:	Súly:	Cikkszám
Csőbilincs univerzális	1,4 kN	1,91 kg	2-220604.1 ● 59,00 €
Csőbilincs univerzális speciális méret			2-220604.5 ○

● = Termék raktáron van; ○ = Termék rendelés után kerül legyártásra; Magyarázat 84 oldalon

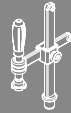
Standard model 220604.1:

Tartalma 1x 220634.1, 1x 220678, 1x 220677, 1x 220679, 1x 220653, 1x 220657.1

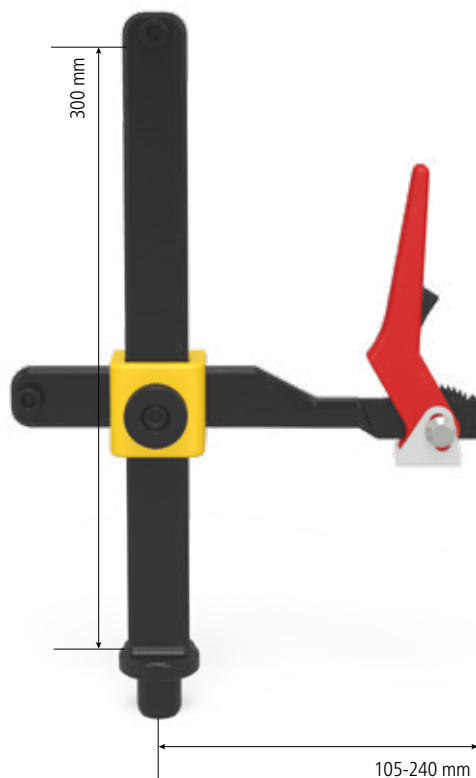


Alkatrészek, speciális méretű és egyedi konfigurációkhoz				
Menetes orsó fogantyúval - 220610.1, 220630.1, 220604.1-höz - trapézmenet 16 x 5 mm	100 mm 2-220634 ● 11,00 €	135 mm 2-220634.1 ● 12,00 €	170 mm 2-220634.2 ● 13,00 €	speciális méret 2-220634.5 ○ .
Menetes orsó Hatszögletű és karral - 220610.1, 220630.1, 220604.1-höz - trapézmenet 16 x 5 mm		83 mm 2-220635 ○ .	150 mm 2-220635.1 ● 13,00 €	speciális méret 2-220635.5 ○ .
Horizontális cső - 220604.1-hez				200 mm 2-220678 ● 15,00 €
Függőleges tartórúd - 220604.1-hez				2-220677 ● 17,00 €
Orsó foglalat - 220604.1-hez				42 mm 2-220679 ● 7,00 €
Távolságtartó gyűrű - 220604.1-hez				2-220653 ● 6,00 €

● = Termék raktáron van ; ○ = Termék rendelés után kerül legyártásra; Magyarázat 84 oldalon



Professional gyorsfeszítő szorító



Leírás:

A Professional gyorsfeszítő szorító a hegesztendő alkatrészek gyors és erőteljes rögzítésére szolgál. A szorítóerő igény szerint beállítható.

A hosszú élettartam a polírozott felületnek és a külön-külön rendelhető tartalék alkatrészeknek köszönhető.

Az új kézi kerékkel az öntöttvas keresztben a beállítás idővesztés nélkül elvégezhető.

Új tervezés - Rendelhető 01.01.2019. Fenntartjuk a jogot arra, hogy a régi verziót 01.01.2019-ig szállítsuk.

Az előző verziók (220610, 220630, 220615, 220604) tartalmaznak egyedi alkatrészeket a 28 rendszerből. Az előző verzió pótalkatrészei a 264 oldalon olvashatók.



220615.1



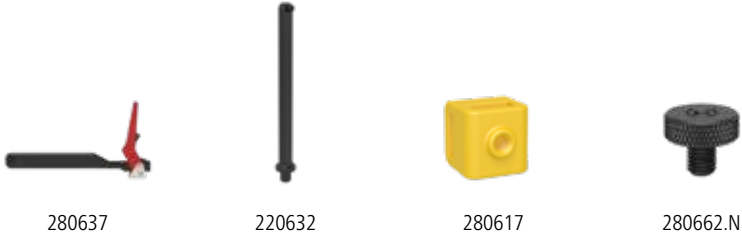
220615.1.S

Standard model	max. terhelés:	Súly:	Cikkszám
Professional gyorsfeszítő szorító	5 kN	2,70 kg	2-220615.1 ● 83,00 €
Professional gyorsfeszítő szorító speciális méret			2-220615.1.S ○

● = Termék raktáron van; ○ = Termék rendelés után kerül legyártásra; Magyarázat 84 oldalon

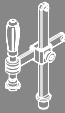
Standard model 220615.1:

Tartalma 1x 280637, 1x 220632, 1x 280617, 1x 280662.N



Alkatrészek, speciális méretű és egyedi konfigurációkhoz				
Vízszintes csatlakozórúd szorítóval - 280615, 220615.1-höz	200 mm 2-280637 ● 46,00 €	350 mm 2-280637.1 ● 50,00 €	500 mm 2-280637.2 ● 53,00 €	speciális méret 2-280637.S ○ .
Függőleges tartóelem - 220610.1, 220615.1-höz - Függőleges rúd megerősített anyagból				310 mm 2-220632 ● 19,00 €
Öntöttvas kereszt - 280610, 280611, 280615, 220610.1, 220615.1-höz - kézikerek nélkül				45 mm 2-280617 ● 18,00 €
Kézikerek mert öntöttvas kereszt - 280610, 280612, 280630, 280615, 280611, 220610.1, 220630.1, 220615.1-höz				25 mm 2-280662.N ● 8,00 €

● = Termék raktáron van ; ○ = Termék rendelés után kerül legyártásra; Magyarázat 84 oldalon



Prizma csavaros szorítóhoz



220657.1

220658.E



220659.PA

Leírás:

Csavaros rögzítőhöz tartozó prizma használható kör vagy négyszög alakú csövek szorításához. Mivel a menetes orsó vége egy golyós csatlakozón keresztül rögzítődik a prizmához könnyű, rugalmas és gyors legjobban illeszkedő beállítást tesz lehetővé. A prizma a menetes orsótól eltávolítva könnyen tisztítható.

A prizma több anyagminőségben és formában rendelhető.

A poliamid prizma a karcolásra hajlamos anyagoknál használható.

A rozsdamentes acélprizma olyan fémeknél alkalmazható melyek felülete karcálló (rozsdamegelőzés).



	Magasság: (c)	Ø: (o)	Súly:	Cikkszám
Prizma csavaros szorítóhoz - polírozott - Orsóhoz trapézmenettel 16 x 5 mm	20 mm	40 mm	0,05 kg	2-220657.1 8,00 € ●
Prizma csavaros szorítóhoz - Rozsdamentes acél - Orsóhoz trapézmenettel 16 x 5 mm	20 mm	40 mm	0,04 kg	2-220658.E 11,00 € ●
Prizma csavaros szorítóhoz - Poliamid - Orsóhoz trapézmenettel 16 x 5 mm	PA 20 mm	40 mm	0,01 kg	2-220659.PA 8,00 € ●

● = Termék raktáron van ; ○ = Termék rendelés után kerül legyártásra; Magyarázat 84 oldalon

Duo prizma Ø 40 Csavaros szorítóhoz

Leírás:

Duo prizmának kettős funkciója van a 22 rendszerű furatoknál és szorítóknál. Az O gyűrűvel biztonságosan és pontosan illeszthetők. A 120°-os szög miatt a kör alakú munkadarabok pontosan illeszthetők. A vízszintes sarkoknak köszönhetően prizma lehetővé teszi a lapos alkatrészek rögzíthetőségét a hegesztéshez.

A poliamid prizma a karcolásra érzékeny felületeknél használható.

Poliamid prizma csak a csavaros szorítóhoz használható

Rendelhető 01.04.2019.



220650



220650.A



220650.PA



	Magasság: (c)	Ø: (o)	Súly:	Cikkszám
Duo prizma Ø 40 - polírozott - Orsóhoz trapézmenettel 16 x 5 mm	27 mm	40 mm	0,13 kg	2-220650 14,00 € ●
Duo prizma Ø 40 - Alumínium - Orsóhoz trapézmenettel 16 x 5 mm	ALU 27 mm	40 mm	0,06 kg	2-220650.A 17,00 € ●
Duo prizma Ø 40 - Poliamid - Orsóhoz trapézmenettel 16 x 5 mm	PA 27 mm	40 mm	0,02 kg	2-220650.PA 15,00 € ●

● = Termék raktáron van ; ○ = Termék rendelés után kerül legyártásra; Magyarázat 84 oldalon