



Oldal 454
Excentrikus végállító Ø 100



Oldal 454
**Excentrikus végállító Ø 60
M10-es menettel**



Oldal 455
Univerzális végállító 150 L



Oldal 456
Univerzális végállító 225 L



Oldal 456
Univerzális végállító 300



Oldal 457
Univerzális végállító 500 S



Excentrikus végállító

Leírás:

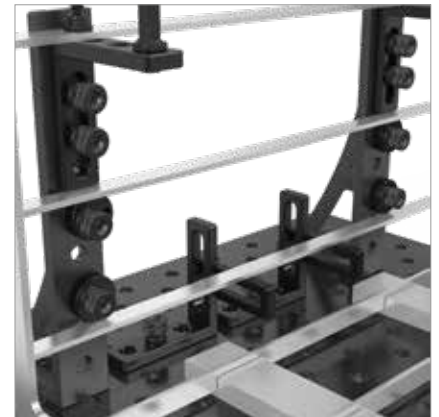
Az excentrikus végállítók alkalmasak az elemek végtelen beállítására egy egyszerű csavarással. További előnye, hogy kicsi a helyigénye.



220403.N



220402.N



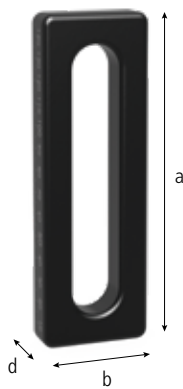
| | Ø: (o) | MS: (d) | Súly: | Cikkszám |
|---|--------|---------|---------|-------------------------|
| Excentrikus végállító Ø 100 - nitridált - Támaszként is használható | 100 mm | 18 mm | 1,04 kg | 2-220403.N 20,00 € ● |
| Excentrikus végállító Ø 60 M10-es menettel - nitridált - földelés csatlakoztatásához | 60 mm | 18 mm | 0,33 kg | 2-220402.N 20,00 € ● |

MS=Anyag vastagság; ● = Termék raktáron van; ○ = Termék rendelés után kerül legyártásra; Magyarázat 84 oldalon

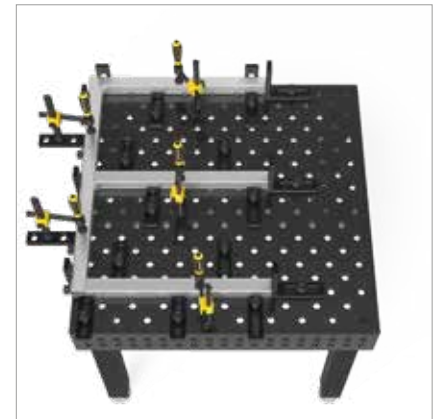
Univerzális végállító 150 L

Leírás:

Univerzális végállító 150 L könnyen, gyorsan és pontosan beállítható az ovális furat segítségével 0-100 mm-ig.



220410.N



| | Hosszúság: (a) | Szélesség: (b) | MS: (d) | VB: (f) | Súly: | Cikkszám |
|---|----------------|----------------|---------|---------|---------|------------------------------|
| Univerzális végállító 150 L - nitridált - Standard finom skálázással mindkét oldalon | 150 mm | 50 mm | 18 mm | 100 mm | 0,67 kg | 2-220410.N 28,00 € |

MS=Anyag vastagság; VB=beállítási határ; ● = Termék raktáron van; ○ = Termék rendelés után kerül legyártásra; Magyarázat 84 oldalon

Univerzális végállító 225 L / Univerzális végállító 300

Leírás:

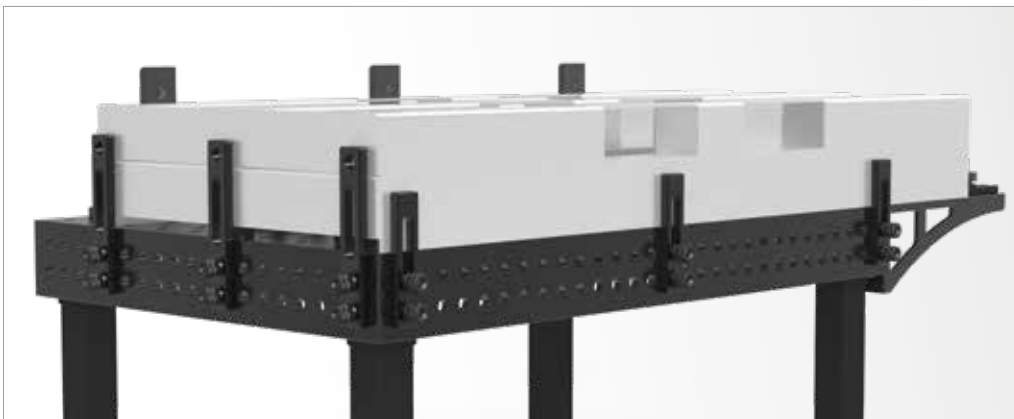
Univerzális végállító 225 L ovális furat (beállítási tartomány 0-100 mm) valamint a rendszer furat kombinálásával szilárd vagy variálható beállítás hozható létre. Használható a prizmákhoz és az adapterekhez is.



220420.N



220426.N



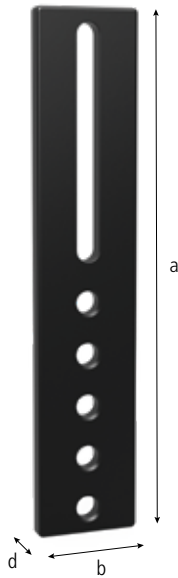
| | Hosszúság: (a) | Szélesség: (b) | MS: (d) | VB: (f) | Súly: | Cikkszám | |
|---|----------------|----------------|---------|---------|--------|----------|-----------------------|
| Univerzális végállító 225 L - nitridált - Standard finom skálázással mindkét oldalon | | 225 mm | 50 mm | 18 mm | 100 mm | 1,14 kg | 2-220420.N 43,00 € |
| Univerzális végállító 300 - 3 rendszerfurat - nitridált | | 300 mm | 50 mm | 18 mm | 100 mm | 1,54 kg | 2-220426.N 47,00 € |

MS=Anyag vastagság; VB=beállítási határ; ● = Termék raktáron van ; ○ = Termék rendelés után kerül legyártásra; Magyarátat 84 oldalon

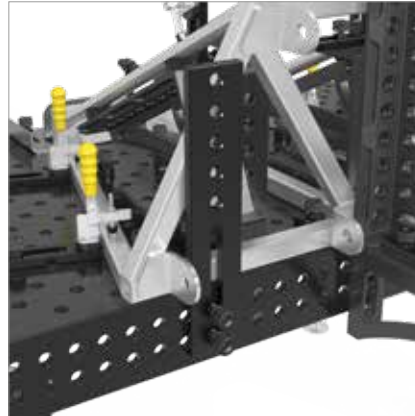
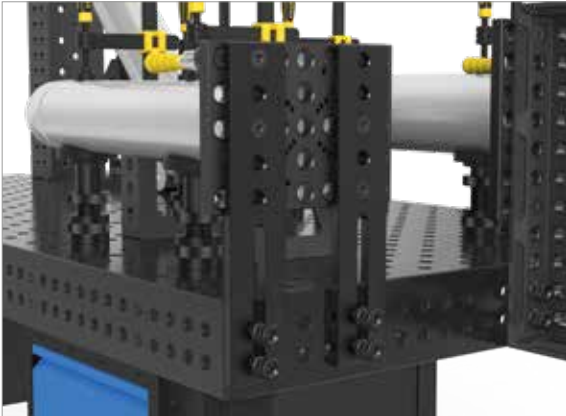
Univerzális végállító 500 S

Leírás:

Az Univerzális típusú végállító 500 S kifejezetten a nagyobb alkatrészek és munkadarabok rögzítésére szolgál. Rendszerfuratok és az ovális furat (tartománya 0-200 mm) kombinálásával sokoldalú és számos rögzítési lehetőséget hozhat létre.



220430.N



| | Hosszúság: (a) | Szélesség: (b) | MS: (d) | VB: (f) | Súly: | Cikkszám |
|--|----------------|----------------|---------|---------|---------|------------------------------|
| Univerzális végállító 500 S - 5 rendszerfurat - nitridált | 500 mm | 100 mm | 18 mm | 200 mm | 6,01 kg | 2-220430.N 65,00 € |

MS=Anyag vastagság; VB=beállítási határ; ● = Termék raktáron van ; ○ = Termék rendelés után kerül legyártásra; Magyarázat 84 oldalon