





Oldal 164  
**Alap láb 650**



Oldal 164  
**Alap láb 750**



Oldal 164  
**Alap láb speciális magasság  
min.150 mm**



Oldal 164  
**Persely asztallábakhoz**



Oldal 166  
**Láb állítható magasságú 450-700**



Oldal 166  
**Láb állítható magasságú 550-900**



Oldal 166  
**Persely asztallábakhoz**



Oldal 168  
**Láb fékezhető görgővel 650**



Oldal 169  
**Állítható magasságú láb fékezhető  
görgővel 550-750**



Oldal 170  
**Láb padlóbeállítóval 650**



Oldal 170  
**Láb padlóbeállítóval 750**



Oldal 172  
**Szállítógörgő rögzítőlemezzel  
S28-as és S16-os rendszerű asztalhoz**



Oldal 173  
**Láb alapelem**



Oldal 173  
**Láb alapelem**



Oldal 174  
**Hidraulikus emelőkeret asztalhoz**



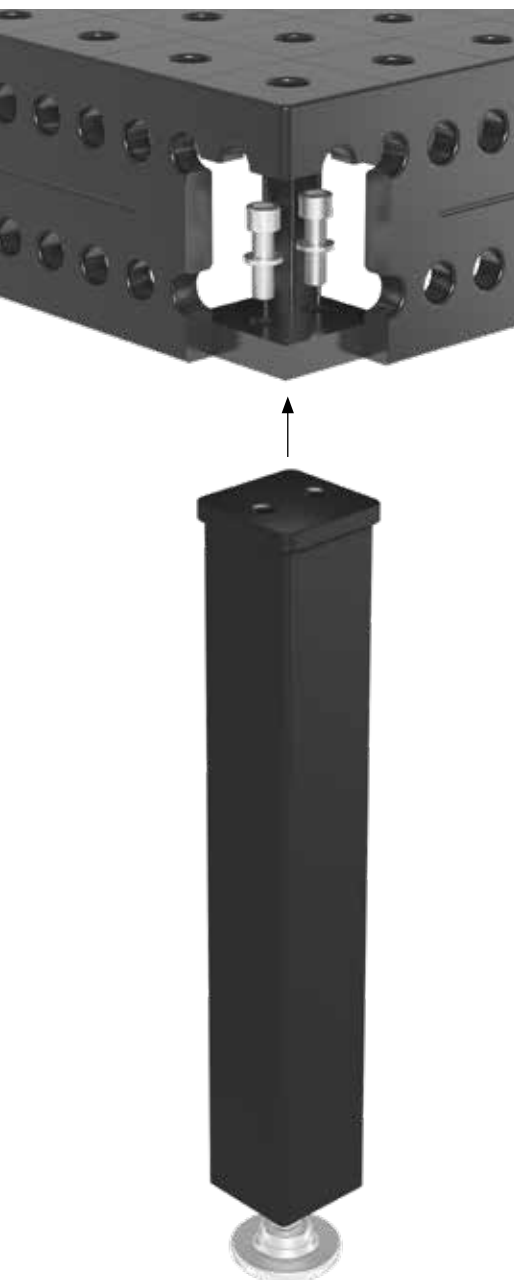
## Asztallábak

### ASZTALLÁBAK FELSZERELÉSE:

Asztallábanként két hengeres furatú csavar és rugó kerül felszerelésre a furatba. Utána a csavarok meghúzása szükséges 150 Nm-rel.

Csavarok a szállítmány részei.

Kérjük kövesse a megadott felszerelési utasítást.

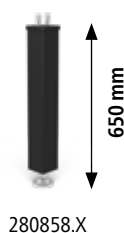


### ALAP LÁB

Oldal 164

#### STÍLUS

650  
750  
Egyedi méret



280858.X

Terhelhetőség:  
2,000 kg  
lábanként



280857.X

Terhelhetőség:  
2,000 kg  
lábanként

### LÁB ÁLLÍTHATÓ MAGASSÁGÚ

Oldal 166

#### STÍLUS

450-700  
550-900  
Egyedi méret



280878.X

Terhelhetőség:  
2,000 kg  
lábanként



280877.X

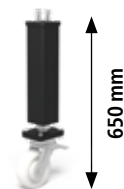
Terhelhetőség:  
2,000 kg  
lábanként

### LÁB FÉKEZHETŐ GÖRGŐVEL

Oldal 168

#### STÍLUS

650  
Egyedi méret



280876.X

Terhelhetőség:  
800 kg  
lábanként

### ÁLLÍTHATÓ MAGASSÁGÚ LÁB FÉKEZHETŐ GÖRGŐVEL

Oldal 169

#### STÍLUS

550-750  
Egyedi méret



280879.X

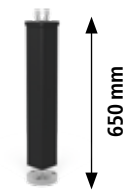
Terhelhetőség:  
800 kg  
lábanként

### LÁB PADLÓBEÁLLÍTÓVAL

Oldal 170

#### STÍLUS

650  
750  
Egyedi méret



280874.X

Terhelhetőség:  
2,000 kg  
lábanként



280875.X

Terhelhetőség:  
2,000 kg  
lábanként

Asztallábak nem alkalmasak BASIC asztalokhoz.



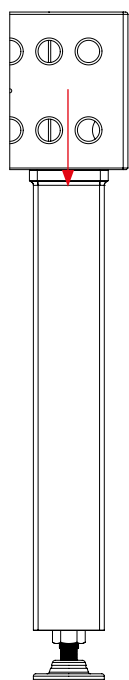
## KAPACITÁS LÁBANKÉNT

S28 hegesztőasztalnál a legnagyobb megengedett terhelés lábanként 800-2.000 kg asztalláb típusától függően.

**Matematikailag a teljes terhelés sokkal magasabb. Biztonsági okokból számoltunk tartalékot.**

Ha nagyobb terhelhetőségre van szüksége kérem forduljon bizalommal a gyártóhoz.

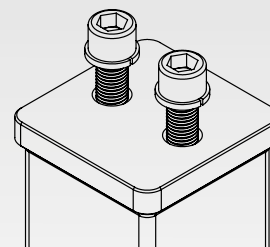
## A MAXIMÁLIS BIZTOSNÁG ÉRDEKÉBEN:



Megengedett csapágy terhelés:

Függőleges erő irány: 20 kN

1.



## 1. IMBUSZFEJŰ CSAVAR

- M16-os menettel
- vel Rugós alátét

## 2. ANYAG

- alapcső 90x90 mm
- a nagyobb stabilitásért
- homokszórt

## 3. LÁB ALAPELEM

- Ø 90 mm
- az optimális nyomáelosztásért
- megfelelő szilárdság
- a nagyobb stabilitásért és biztonságért

## 4. MENETES ORSÓ

- M24x1,5 finom menet (menetemelkedés 1,5 mm)
- 50 mm finom beállítás
- Őnzáró anya a biztonságért

1.



2.

4.

20-as villáskulcs

3.

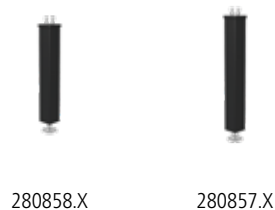
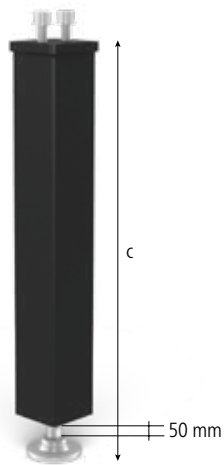
3.

## Alap láb

### Leírás:

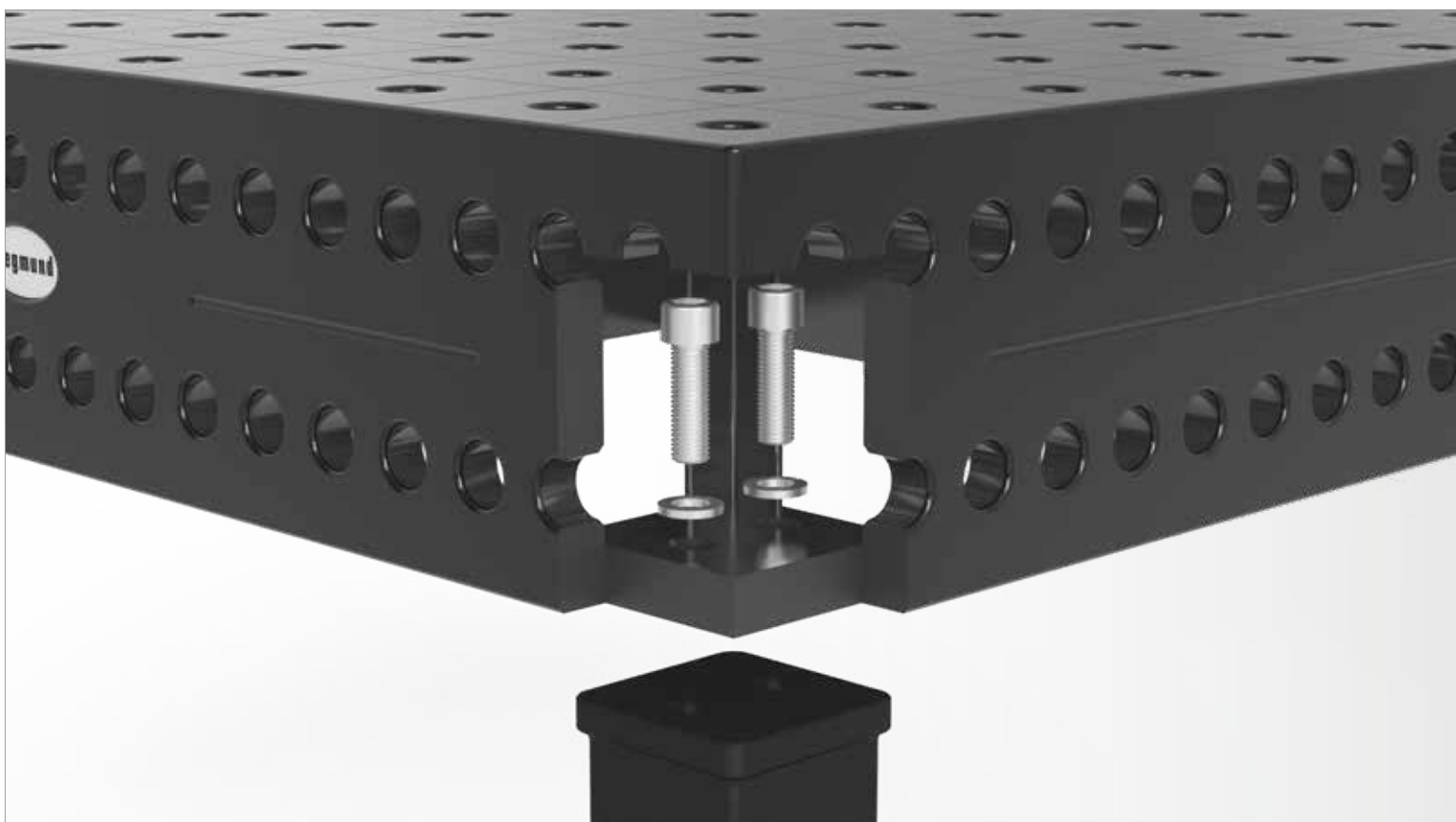
Basic lábak különböző méretben rendelhetőek (egyedi méretek igény szerint). A lábak súly terhelhetősége 2.000 kg és magasságuk 50 mm-ig állítható (finom beállítás).

A lábhoz tartozó persely kettős funkcióval bír: megvédi a menetes orsót a hegesztési melléktermékek okozta szennyeződésektől és a sérülésektől, mivel állandó kapcsolatban van a menetes orsóval.



280859





	Hosszúság: (a)	Szélesség: (b)	Magasság: (c)	Súly:	Cikkszám
<b>Alap láb 650</b> - 50 mm finombeállítás	90 mm	90 mm	650 mm	8,50 kg	2-280858.X <b>51,00 €</b> ●
<b>Alap láb 750</b> - 50 mm finombeállítás	90 mm	90 mm	750 mm	9,00 kg	2-280857.X <b>51,00 €</b> ●
<b>Alap láb speciális magasság min.150 mm</b> - 50 mm finombeállítás	90 mm	90 mm			2-280856.XS ○
<b>További méretek és magasságok kérésre</b>					○
<b>Persely asztallábakhoz</b> - Basic lábhoz / padló rögzítéshez	95 mm	95 mm	100 mm	0,45 kg	2-280859 <b>11,00 €</b> ●

● = Termék raktáron van ; ○ = Termék rendelés után kerül legyártásra; Magyarázat 84 oldalon

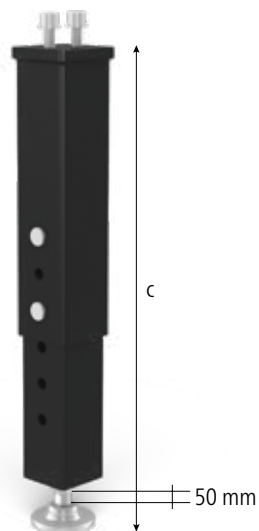
Asztallábak nem alkalmasak BASIC asztalokhoz.

## Láb állítható magasságú

### Leírás:

Magasságban állítható láb 450-700 mm vagy 550-900 mm között állítható be. Terhelhetősége 2.000 kg függetlenül magasságuktól. Második záró csavar biztosítja a további stabilitást. Láb finoman beállítható 50 mm-ig.

A lábhoz tartozó persely kettős funkcióval bír: megvédi a menetes orsót a hegesztési melléktermékek okozta szennyeződésektől és a sérülésektől, mivel állandó kapcsolatban van a menetes orsóval.



280878.X

280877.X



280859.1





	Hosszúság: (a)	Szélesség: (b)	Magasság: (c)	Súly:	Cikkszám
<b>Láb állítható magasságú 450-700</b> - 50 mm finombeállítás - Asztalmagasság 650-900 mm között beállítható	90 mm	90 mm	450-700 mm	9,20 kg	2-280878.X <b>120,00 €</b> ●
<b>Láb állítható magasságú 550-900</b> - 50 mm finombeállítás - Asztalmagasság 750-1100 mm között beállítható	90 mm	90 mm	550-900 mm	11,00 kg	2-280877.X <b>120,00 €</b> ●
<b>További méretek kérésre</b>					○
<b>Persely asztallábakhoz</b> - Alumínium - magasságban állítható lábhoz Rendszer 28 - Basic lábhoz / padló rögzítéshez Rendszer 22	88 mm	88 mm	150 mm	0,45 kg	2-280859.1 <b>13,00 €</b> ○

● = Termék raktáron van; ○ = Termék rendelés után kerül legyártásra; Magyarázat 84 oldalon

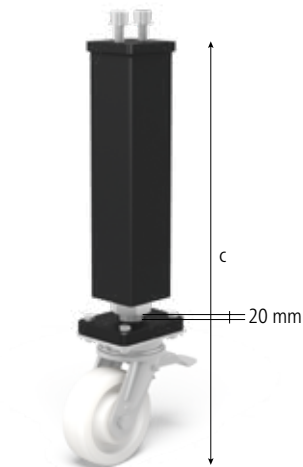
Asztallábak nem alkalmasak BASIC asztalokhoz.



## Láb fékezhető görgővel

### Leírás:

Rögzítőfékes görgős láb terhelhetősége 800 kg. Lábak magassága 20 mm-ig kiigazítható (finom beállítás) a távtartó lemez forgatásával és megerősített orsóval van felszerelve.



280876.X



	Hosszúság: (a)	Szélesség: (b)	Magasság: (c)	Súly:	Cikkszám
<b>Láb fékezhető görgővel 650</b> - 20 mm finombeállítás	90 mm	90 mm	650 mm	9,00 kg	2-280876.X <b>141,00 €</b>

**További méretek kérésre**

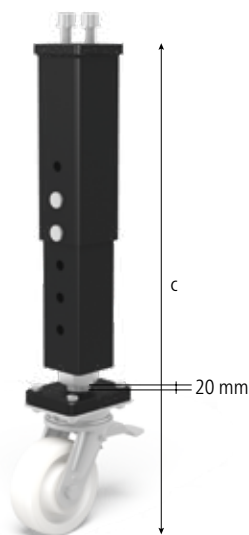
● = Termék raktáron van; ○ = Termék rendelés után kerül legyártásra; Magyarázat 84 oldalon

Asztallábak nem alkalmasak BASIC asztalokhoz.

## Állítható magasságú láb fékezhető görgővel

### Leírás:

Görgős és rögzítőfékkel rendelkező magasságban állítható láb terhelhetősége 800 kg. A láb finombeállítása 20 mm-ig lehetséges.



280879.X



Hosszúság: (a)	Szélesség: (b)	Magasság: (c)	Súly:	Cikkszám
----------------	----------------	---------------	-------	----------

### Állítható magasságú láb fékezhető görgővel 550-750

- 20 mm finombeállítás
- Asztalmagasság 750-950 mm között állítható

90 mm	90 mm	550-750 mm	14,70 kg	2-280879.X
-------	-------	------------	----------	------------

164,00 € ●

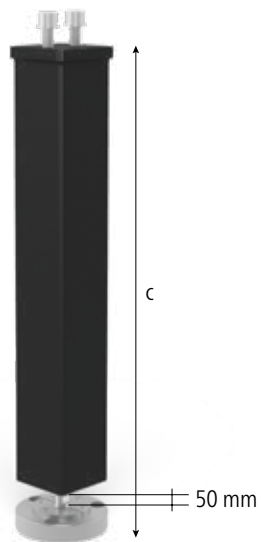
### További méretek kérésre

○

● = Termék raktáron van ; ○ = Termék rendelés után kerül legyártásra; Magyarázat 84 oldalon

Asztallábak nem alkalmasak BASIC asztalokhoz.

## Láb padlóbeállítóval



280874.X



280875.X



280868

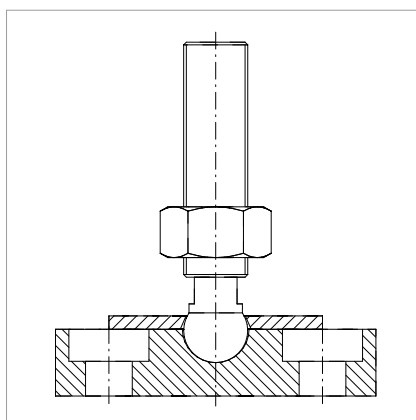


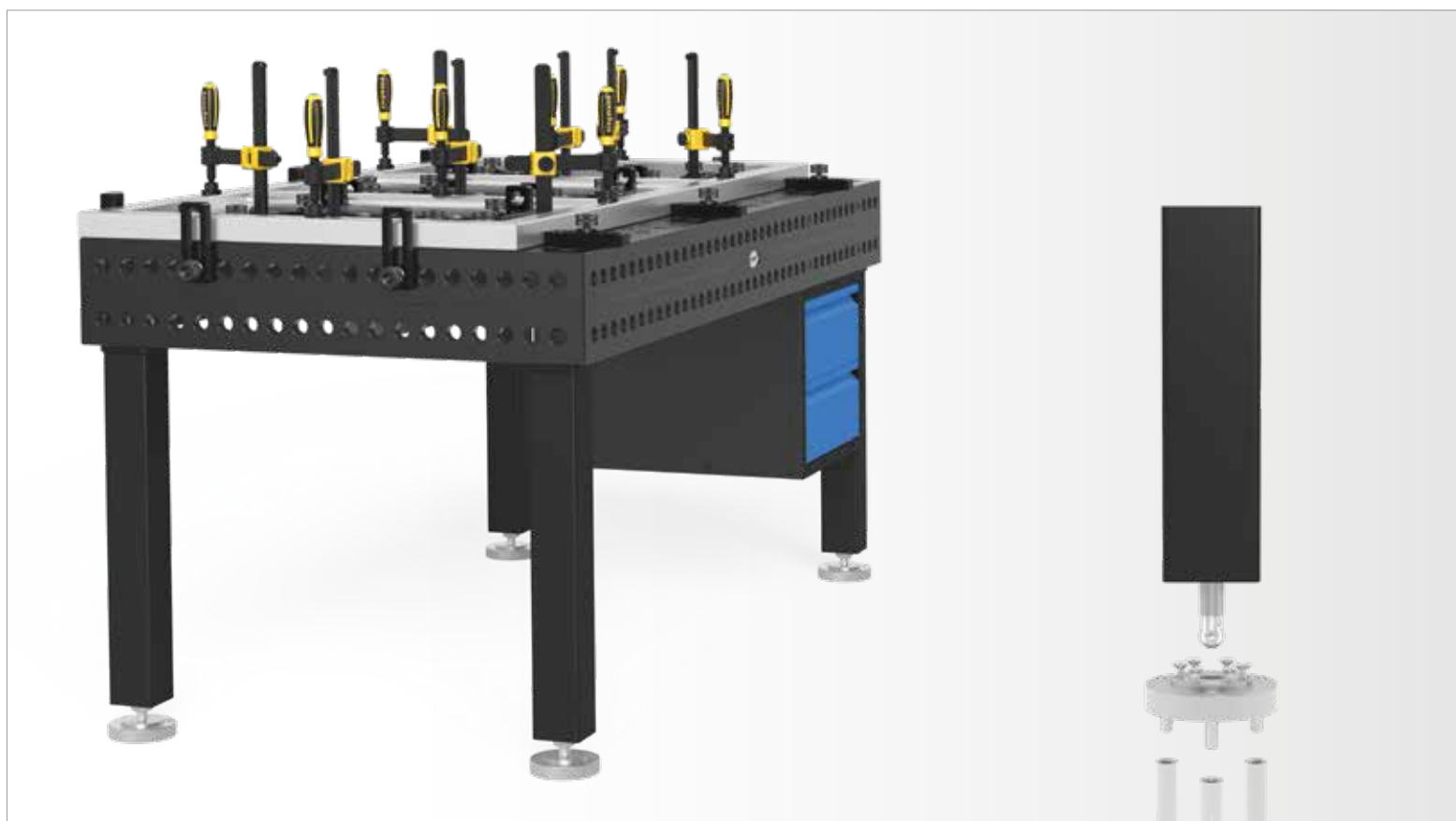
280859

### Leírás:

Talajbeállítóval rendelkező láb terhelhetősége 2.000 kg lehetővé teszi a különböző talajviszonyok melletti pontos és stabil beállítást. A láb 50 mm-ig beállítható (finom beállítás).

A lábhoz tartozó persely kettős funkcióval bír: megvédi a menetes orsót a hegesztési melléktermékek okozta szennyeződésektől és a sérülésektől, mivel állandó kapcsolatban van a menetes orsóval.





	Hosszúság: (a)	Szélesség: (b)	Magasság: (c)	Ø: (o)	Súly:	Cikkszám
<b>Láb padlóbeállítóval 650</b> - 50 mm finombeállítás - További méretek kérésre	90 mm	90 mm	650 mm		8,50 kg	2-280874.X <b>108,00 €</b> ●
<b>Láb padlóbeállítóval 750</b> - 50 mm finombeállítás - További méretek kérésre	90 mm	90 mm	750 mm		9,00 kg	2-280875.X <b>108,00 €</b> ●
<b>További méretek kérésre</b>						○
<b>Lemez talajbiztosításhoz</b> - Láb lemezzel átcserélhető a standard láb az állítható magasságú lábbal			130 mm	130 mm	3,00 kg	2-280868 <b>45,00 €</b> ●
<b>Nagyterhelhetőségű betét</b> - 1 készlet = 3 csavar + 3 szeg					0,40 kg	2-280869 <b>18,00 €</b> ●
<b>Persely asztallábakhoz</b> - Basic lábhoz / padló rögzítéshez	95 mm	95 mm	100 mm		0,45 kg	2-280859 <b>11,00 €</b> ●

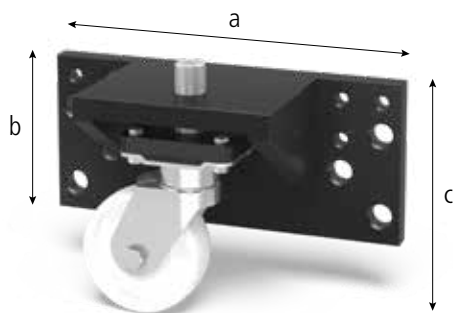
● = Termék raktáron van; ○ = Termék rendelés után kerül legyártásra; Magyarázat 84 oldalon

Asztallábak nem alkalmasak BASIC asztalokhoz.

## Szállítógörgő rögzítőlemezzel

### Leírás:

A feszítőlemez relatíve alacsony magasságú az asztalhoz képest a mozgás lehetőségével kombinálva. Ezzel a lehetőséggel a beállítás folyamatosan elvégezhető. A magassági állíthatóság a hatlapfejű foglalatnak köszönhető a rugó tetején.



280867



Hosszúság: (a)	Szélesség: (b)	Magasság: (c)	Súly:	Cikkszám
450 mm	205 mm	300 mm	36,00 kg	2-280867 406,00 € <sup>○</sup>

**Szállítógörgő rögzítőlemezzel**  
 - 50 mm finombeállítás  
 - S28-as és S16-os rendszerű asztalhoz

● = Termék raktáron van; ○ = Termék rendelés után kerül legyártásra; Magyarázat 84 oldalon

## Láb alapelem

### Leírás:

Az alaplemezek legfőképpen a csatlakozó kerethez használhatóak. Ezek lehetővé teszik, hogy az asztalt a csatlakozó kereten is lehessen használni a sínrendszeren kívül. Minden 28-as rendszerű asztalhoz használhatóak. Ha ezek az elemek a Professional asztalokkal együtt kerülnek használatra, ezeket az asztalokat 28 mm-es furatba kell illeszteni a lábtartólemezen (kérjük külön a rendelésben feltüntetni).



280855.X



160855.X



	Magasság: (c)	Ø: (o)	Súly:	Cikkszám
<b>Láb alapelem</b> - 50 mm finombeállítás - M24x1,5-os menet finombeállításához - csatlakozó kerethez	130 mm	90 mm	1,00 kg	2-280855.X 33,00 € ●
<b>Láb alapelem</b> - 40 mm finombeállítás - M16x1,5-os menet finombeállításához - S28 rendszerű hegesztőasztalhoz	100 mm	70 mm	0,40 kg	2-160855.X 30,00 € ●

● = Termék raktáron van ; ○ = Termék rendelés után kerül legyártásra; Magyarázat 84 oldalon

## Hidraulikus emelőkeret



### Leírás:

A villás emelőkeret segítségével az igény szerint állíthatja be a hegesztőasztalát a hidraulika segítségével. Különösen a nehéz alkatrészeknél veheti hasznát. Ez az emelőszerkezet nagymértékben megkönnyíti és leegyszerűsíti az Ön munkáját.

Külön kérésre egyedi terhelhetőséggel és méretben is rendelhető.

A bemeneti és tápkábel hosszúsága 3 m.  
Az emelőplatform minimum magassága megegyezik az alapmagassággal. A maximum magasság a minimum magasság és a lökethosszból adódik össze. Az emelőplatform mérete hegesztőasztal nélkül értendő.





	Hosszúság: (a)	Szélesség: (b)	Magasság: (c)	Súly:	Cikkszám
<b>Hidraulikus emelőkeret</b> - 280010 asztalhoz - terhelhetősége 1000 kg / hasznos magasság 925 mm	990 mm	990 mm	235 mm	210,00 kg	5-289084 <b>4.931,00 €</b> ○
<b>Hidraulikus emelőkeret</b> - 280025 asztalhoz - terhelhetőség 1000 kg / hasznos magasság 700 mm	1190 mm	790 mm	200 mm	270,00 kg	5-289905 <b>4.077,00 €</b> ○
<b>Hidraulikus emelőkeret</b> - 280015 asztalhoz - terhelhetőség 2000 kg / hasznos magasság 700 mm	1190 mm	1190 mm	200 mm	300,00 kg	5-289239 <b>5.820,00 €</b> ○
<b>Hidraulikus emelőkeret</b> - 280035 asztalhoz - terhelhetőség 2000 kg / hasznos magasság 800 mm	1490 mm	990 mm	200 mm	450,00 kg	5-289132 <b>4.568,00 €</b> ○
<b>Hidraulikus emelőkeret</b> - 280050 asztalhoz - terhelhetőség 2000 kg / hasznos magasság 800 mm	1490 mm	1490 mm	280 mm	530,00 kg	5-289088 <b>6.081,00 €</b> ○
<b>Hidraulikus emelőkeret</b> - 280020 asztalhoz - terhelhetőség 2000 kg / hasznos magasság 1000 mm	1990 mm	990 mm	230 mm	580,00 kg	5-289085 <b>5.081,00 €</b> ○
<b>Hidraulikus emelőkeret</b> - 280060 asztalhoz - terhelhetőség 2000 kg / hasznos magasság 1000 mm	1990 mm	1190 mm	280 mm	800,00 kg	5-289893 <b>7.050,00 €</b> ○
<b>Hidraulikus emelőkeret</b> - 280045 asztalhoz - terhelhetőség 3000 kg / hasznos magasság 1000 mm	1990 mm	1990 mm	350 mm	900,00 kg	5-289897 <b>8.814,00 €</b> ○
<b>Hidraulikus emelőkeret</b> - 280030 asztalhoz - terhelhetőség 2000 kg / hasznos magasság 1300 mm	2390 mm	1190 mm	280 mm	800,00 kg	5-289367 <b>4.932,00 €</b> ○
<b>Hidraulikus emelőkeret</b> - 280040 asztalhoz - terhelhetőség 3000 kg / hasznos magasság 1600 mm	2990 mm	1490 mm	350 mm	1200,00 kg	5-289087 <b>8.204,00 €</b> ○
<b>Hidraulikus emelőkeret</b> - 280055 asztalhoz - terhelhetőség 5000 kg / hasznos magasság 1600 mm	3990 mm	1990 mm	460 mm	2200,00 kg	5-289089 <b>13.097,00 €</b> ○

● = Termék raktáron van ; ○ = Termék rendelés után kerül legyártásra; Magyarázat 84 oldalon

Technikai okokból a magasság is változik.