



Oldal 314
**Függőleges
szorító adapterrel**



Oldal 315
**Vízszintes csatlakozó
szorító adapterrel**



Oldal 316
Kombi adapter 225



Oldal 316
Kombi adapter 100



Oldal 317
Gyorszorító 100



Oldal 317
Gyorszorító 160



Oldal 318
**Adapter furatokkal Ø 50 / 15
Gyorsrögzítő szorítóhoz**



Oldal 318
**Adapter furatokkal Ø 50 / 40
Gyorsrögzítő szorítóhoz**



Oldal 318
**Adapter furatokkal Ø 50 / 70
Gyorsrögzítő szorítóhoz**



Oldal 318
**Adapter furatokkal Ø 50 / 100
Gyorsrögzítő szorítóhoz**



Oldal 318
**Adapter furatok nélkül Ø 50 / 15
Gyorsrögzítő szorítóhoz**



Oldal 318
**Adapter furatok nélkül Ø 50 / 5
Gyorsrögzítő szorítóhoz**



Oldal 318
**Adapter furatok nélkül Ø 50 / 40
Gyorsrögzítő szorítóhoz**



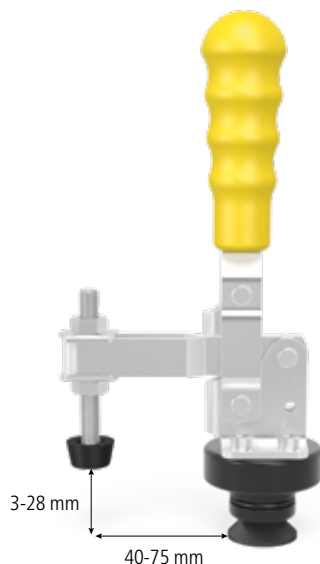
Oldal 318
**Adapter furatok nélkül Ø 50 / 70
Gyorsrögzítő szorítóhoz**



Oldal 318
**Adapter furatok nélkül Ø 50 / 100
Gyorsrögzítő szorítóhoz**

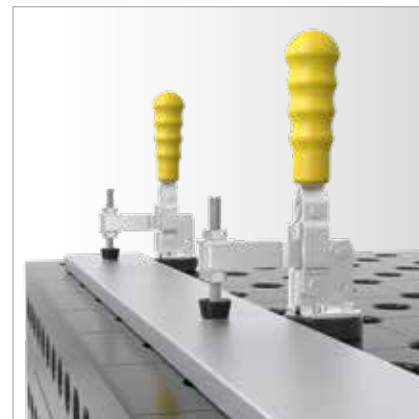
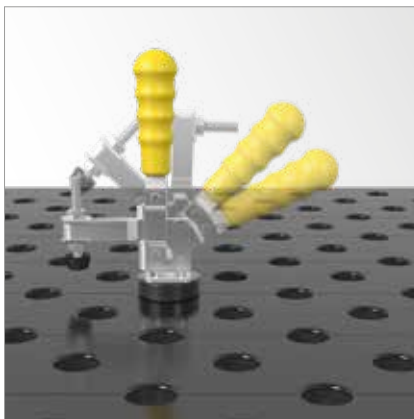


Függőleges szorító adapterrel



280705

009082



Leírás:

Függőleges szorító univerzálisan használható minden 28 mm-es furatban. Funkcionálisan kapcsolódik az univerzális végállítóhoz (Cikkszám: 280420.N).

Az adapter cserélhető. További méretek az 318 oldalon található.

További gyorscsatlakozók található az interneten a www.siegmund.com címen

	max. terhelés	Súly:	Cikkszám
Függőleges szorító adapterrel - adapter 280715	1,8 kN	0,73 kg	2-280705 ● 36,00 €
Függőleges szorító		0,39 kg	2-009082 ● 24,00 €

● = Termék raktáron van ; ○ = Termék rendelés után kerül legyártásra; Magyarázat 84 oldalon

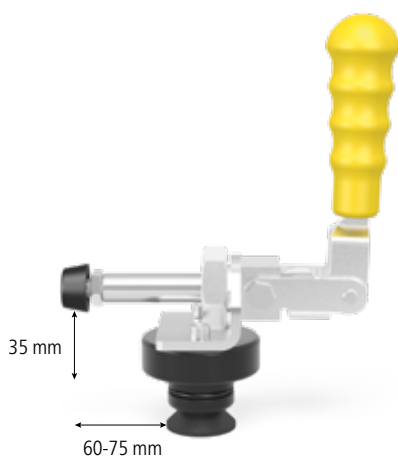
Vízszintes csatlakozó szorító adapterrel

Leírás:

Vízszintes csatlakozó szorító adapterrel univerzálisan használható minden 28 mm-es furatban. Funkcionálisan kapcsolódik az univerzális végállítóhoz (Cikkszám: 280420.N).

Az adapter cserélhető. További méretek az 318 oldalon találhatóak.

További gyorscsatlakozók találhatóak az interneten a www.siegmund.com címen



280710



009083



Vízszintes csatlakozó szorító adapterrel
- adapter 280715

Vízszintes csatlakozó szorító

max. terhelés	Súly:	Cikkszám
2,5 kN	0,71 kg	2-280710 ● 45,00 €
	0,40 kg	2-009083 ● 28,00 €

● = Termék raktáron van ; ○ = Termék rendelés után kerül legyártásra; Magyarázat 84 oldalon



Kombi adapter 225 / 100

Leírás:

A kombi adapter 225 és 100 a Siegmund gyorscserélő szorító elemek szerkezetének tartásához lett kifejlesztve. Ez a közvetlen felszerelési mód a gyorscserélő rögzítőhöz különösen a kisebb, olcsóbb hegesztendő elemek alkalmazásakor előnyös. Mindemellett a kombi adapter mint általános univerzális végállító is használható.



280730.N



280730.1.N



	Hosszúság: (a)	Szélesség: (b)	Magasság: (c)	Súly:	Cikkszám
Kombi adapter 225 - nitridált	225 mm	50 mm	25 mm	1,35 kg	2-280730.N 51,00 €
Kombi adapter 100 - nitridált	100 mm	50 mm	25 mm	0,80 kg	2-280730.1.N 34,00 €

● = Termék raktáron van; ○ = Termék rendelés után kerül legyártásra; Magyarázat 84 oldalon

Gyorsszorító 100 / 160

Leírás:

Függőleges szorító univerzálisan alkalmazható a 28 mm-es furatokban. A szorítási tartomány a beállítócsavarral szabályozható.



280706



280707



	Hosszúság: (a)	Szélesség: (b)	Magasság: (c)	Ø: (o)	Súly:	Cikkszám
Gyorsszorító 100 - Szorítókar hossza: 100 mm - Szorítási tartomány: 5-75 mm	340 mm	30 mm	150 mm	28 mm	1,20 kg	2-280706 57,00 € ●
Gyorsszorító 160 - Szorítókar hossza: 160 mm - Szorítási tartomány: 0-75 mm	360 mm	30 mm	150 mm	28 mm	1,20 kg	2-280707 57,00 € ●

● = Termék raktáron van ; ○ = Termék rendelés után kerül legyártásra; Magyarázat 84 oldalon



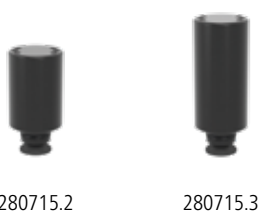
Adapter furatokkal / Adapter furatok nélkül

Leírás:

Adapter furatokkal univerzálisan használható minden 28 mm-es furatban. A beépített O-gyűrű biztosítja a tökéletes illeszkedést.



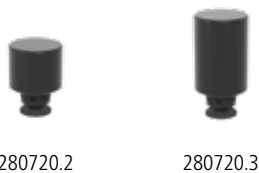
280715 280715.1



280715.2 280715.3



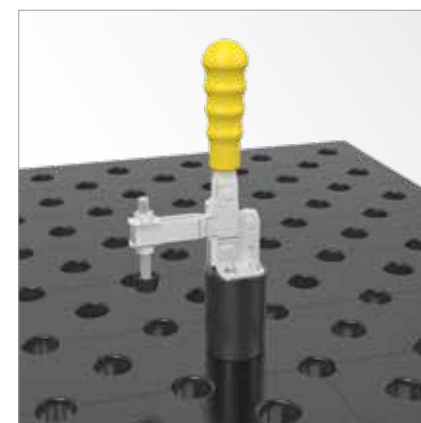
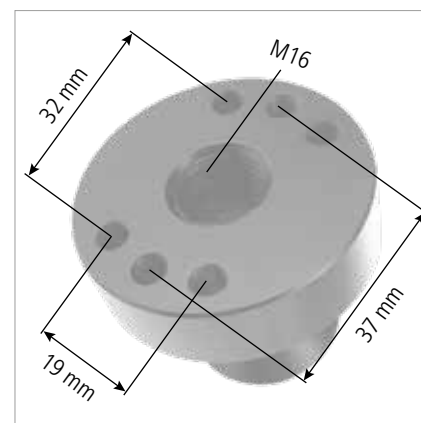
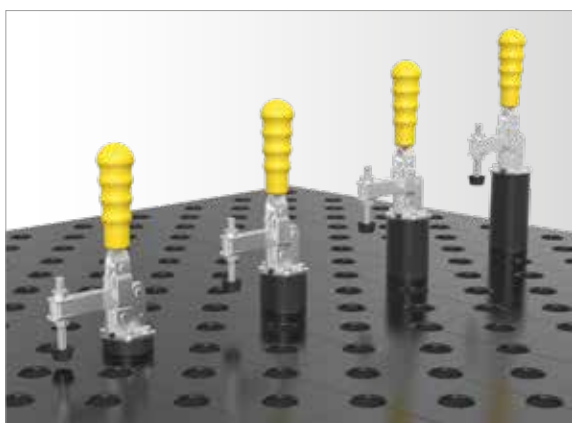
280720 280720.1



280720.2 280720.3



280720.4





	Magasság: (c)	Ø: (o)	MS: (d)	Súly:	Cikkszám
Adapter furatokkal Ø 50 / 15 - Gyorsrögzítés szorítóhoz - polírozott	30 mm	50 mm	15 mm	0,30 kg	2-280715 ● 14,00 €
Adapter furatokkal Ø 50 / 40 - Gyorsrögzítés szorítóhoz - polírozott	55 mm	50 mm	40 mm	0,56 kg	2-280715.1 ● 18,00 €
Adapter furatokkal Ø 50 / 70 - Gyorsrögzítés szorítóhoz - polírozott	85 mm	50 mm	70 mm	1,00 kg	2-280715.2 ● 20,00 €
Adapter furatokkal Ø 50 / 100 - Gyorsrögzítés szorítóhoz - polírozott	115 mm	50 mm	100 mm	1,49 kg	2-280715.3 ● 22,00 €
Adapter furatok nélkül Ø 50 / 15 - Gyorsrögzítés szorítóhoz - polírozott	30 mm	50 mm	15 mm	0,30 kg	2-280720 ● 15,00 €
Adapter furatok nélkül Ø 50 / 5 - Gyorsrögzítés szorítóhoz - polírozott	20 mm	50 mm	5 mm	0,11 kg	2-280720.1 ● 13,00 €
Adapter furatok nélkül Ø 50 / 40 - Gyorsrögzítés szorítóhoz - polírozott	55 mm	50 mm	40 mm	0,62 kg	2-280720.2 ● 19,00 €
Adapter furatok nélkül Ø 50 / 70 - Gyorsrögzítés szorítóhoz - polírozott	85 mm	50 mm	70 mm	1,07 kg	2-280720.3 ● 21,00 €
Adapter furatok nélkül Ø 50 / 100 - Gyorsrögzítés szorítóhoz - polírozott	115 mm	50 mm	100 mm	1,50 kg	2-280720.4 ● 23,00 €

MS=Anyag vastagság; ● = Termék raktáron van ; ○ = Termék rendelés után kerül legyártásra; Magyarázat 84 oldalon

