



Oldal 294

**Prizma Ø 50 135° menetes szárral**

Oldal 294

**Prizma Ø 50 135° menetes szárral**

Oldal 294

**Prizma Ø 50 135° menetes szárral**

Oldal 295

**Variálható prizma Ø 50 90° / 120°  
menetes szárral**

Oldal 295

**Variálható prizma Ø 50 90° / 120°  
menetes szárral**

Oldal 295

**Variálható prizma Ø 50 90° / 120°  
menetes szárral**

Oldal 296

**Prizma Ø 60 135° menetes szárral**

Oldal 296

**Prizma Ø 60 135° menetes szárral**

Oldal 296

**Prizma Ø 60 135° menetes szárral**

Oldal 297

**Prizma Ø 80 90° menetes szárral**

Oldal 297

**Prizma Ø 80 90° menetes szárral**

Oldal 297

**Prizma Ø 80 90° menetes szárral**

Oldal 298

**Prizma Ø 120 157° menetes szárral**

Oldal 298

**Prizma Ø 120 157° menetes szárral**

Oldal 298

**Prizma Ø 120 157° menetes szárral**

Oldal 299

**Szorító kúp**

Oldal 300

**Prizma hosszabbító 25**

Oldal 300

**Prizma hosszabbító 50**

Oldal 300

**Prizma hosszabbító 100**

Oldal 300

**Prizma hosszabbító 150**



Oldal 300  
**Prizma csavar gallér  
süllyesztett csavarral**



Oldal 302  
**Multi szorítótorony moduláris készlet**



Oldal 304  
**Távtartó készlet 11-darabos készlet**



Oldal 305  
**Csavartámaszték Ø 80**



Oldal 306  
**Magasságban állítható  
támasztó skálával**



Oldal 308  
**Távtartó 100 Ø 50**



Oldal 308  
**Távtartó 150 Ø 50**



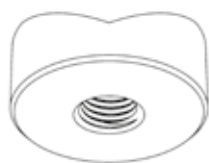
Oldal 310  
**Szorítócső gyorscsatlakozóval**



## Prizmák

Minden 28 rendszerű prizmán van egy csavarható gallér ami szükség esetén eltávolítható.

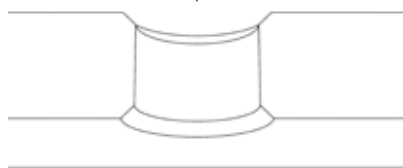
Minden prizma tartalmazza a becsavarható gallért és a süllyesztett csavart.



Prizma



Becsavarható gallér



Asztal felülete



süllyesztett csavar

### PRIZMA Ø 50 135°

**Oldal 294**

#### STÍLUS

polírozott  
Alumínium  
Poliamid



280648.1

### VARIÁLHATÓ PRIZMA Ø 50 90° / 120°

**Oldal 295**

#### STÍLUS

polírozott / nitridált  
Alumínium  
Poliamid



280645.1

### PRIZMA Ø 60 135°

**Oldal 296**

#### STÍLUS

polírozott  
Alumínium  
Poliamid



280651.1

### PRIZMA Ø 80 90°

**Oldal 297**

#### STÍLUS

polírozott / nitridált  
Alumínium  
Poliamid



280647.1

### PRIZMA Ø 120 157°

**Oldal 298**

#### STÍLUS

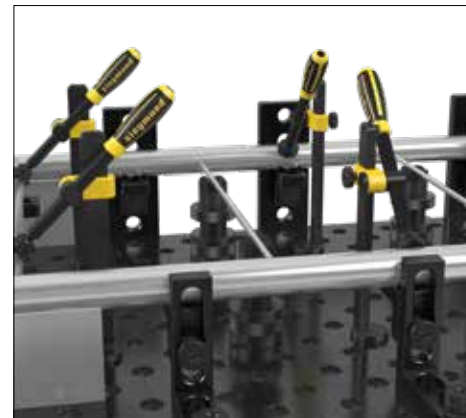
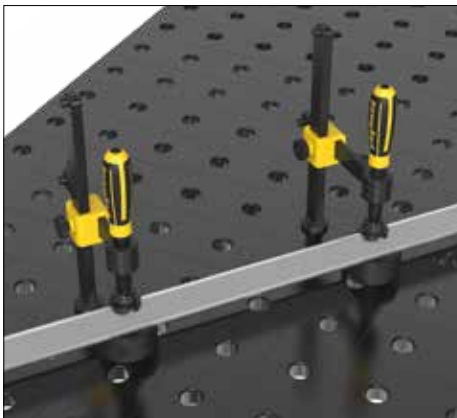
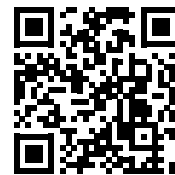
polírozott / nitridált  
Alumínium  
Poliamid



280652.1

Termék videója  
megtekinthető:

[www.siegmund.com/  
V280645](http://www.siegmund.com/V280645)



## FURATBA ILLESZTHETŐ CSONKKAL

A becsavarható csaprésszel rendelkező prizmák minden furatban használhatóak a 28-os rendszerben és megfelelő tartást biztosítanak a csöveknek.

## CSAVAROS CSONK NÉLKÜLI PRIZMA AZ ASZTALON

Minden prizma a 28-as rendszerben használható gallér nélkül is és a furatrendezéstől függetlenül pozicionálható az asztalon.

## PRIZMA HOSSZABBÍTÓVAL

Szükség esetén a prizma hosszabbító becsavarással rögzíthető. Ez lehetővé teszi, hogy különböző magasságokban lehessen rögzíteni a prizmat a távtartókkal és támasztó tárcsákkal. A csavaros támasztóval fokozatmentes pozicionálás lehetséges.

Lásd támasztó szett (cikkszám: 280821) vagy csavartámaszték (cikkszám: 280822).

## PRIZMA HOSSZABBÍTÓ

Be lehet csavarni gyorsan és biztonságosan minden prizmához.



Alkalmazás



280649.3



280649.2



280649.1



280649

## Prizma Ø 50 135° menetes szárral

### Leírás:

Prizma Ø 50 135° stabil tartást biztosít a csöveknek 80 mm átmérőig

A prizma rögzítőcsomakkal könnyedén rögzíthető az asztal furataiba az M16-os süllyesztettfejú csavarral (cikkszám: 009410). A prizma áthelyezéséhez egyszerűen csak csavarja le a prizmát a rögzítőről. Szükség esetén a prizma magassági hosszabbító elemekkel fokozható.

A poliamid prizma a karcolásra hajlamos anyagoknál használható.



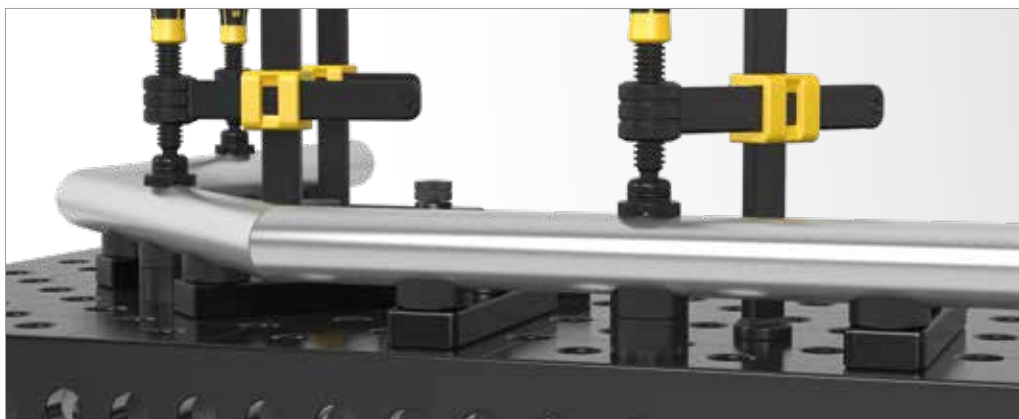
280648.1



280648.1.A



280648.1.PA



	Magasság: (c)	Ø: (o)	Súly:	Cikkszám
<b>Prizma Ø 50 135° menetes szárral</b> - polírozott - M16-os menet például prizmahosszabbítóhoz, cikkszám: 280649	20 mm	50 mm	0,20 kg	2-280648.1 <b>24,00 €</b>
<b>Prizma Ø 50 135° menetes szárral</b> - Alumínium - M16-os menet például prizmahosszabbítóhoz, cikkszám: 280649	<b>ALU</b> 20 mm	50 mm	0,07 kg	2-280648.1.A <b>30,00 €</b>
<b>Prizma Ø 50 135° menetes szárral</b> - Poliamid - M16-os menet például prizmahosszabbítóhoz, cikkszám: 280649	<b>PA</b> 20 mm	50 mm	0,03 kg	2-280648.1.PA <b>32,00 €</b>

● = Termék raktáron van ; ○ = Termék rendelés után kerül legyártásra; Magyarázat 84 oldalon

## Variálható prizma Ø 50 90°/120° menetes szárral

### Leírás:

Variálható prizma egyaránt alkalmas lekerekített és 45° letört szelvényekhez egészen 50 mm-es átmérőig.

A prizma rögzítőcsomkkal könnyedén rögzíthető az asztal furataiba az M16-os süllyesztettfejű csavarral (cikkszám: 009410). A prizma áthelyezéséhez egyszerűen csak csavarja le a prizmát a rögzítőről. Szükség esetén a prizma magassági hosszabbító elemekkel fokozható.

A poliamid prizma a karcolásra hajlamos anyagoknál használható.



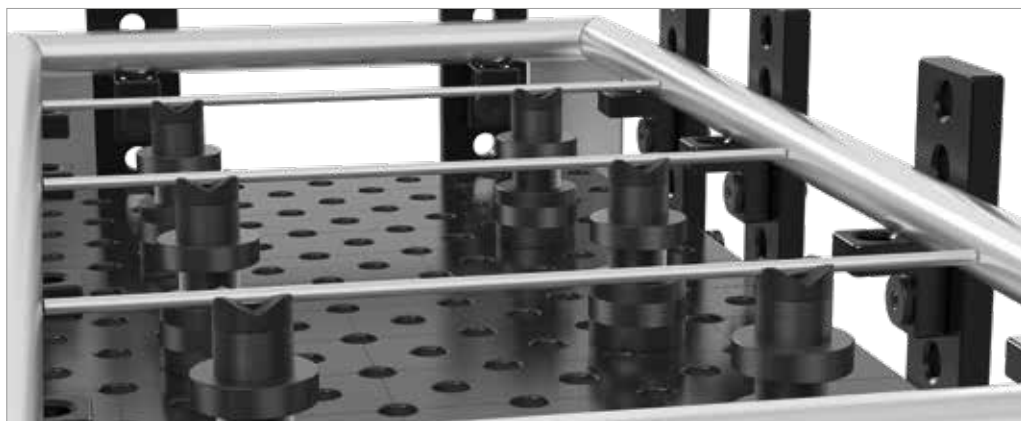
280645.1



280645.1.A



280645.1.PA



	Magasság: (c)	Ø: (o)	Súly:	Cikkszám
<b>Variálható prizma Ø 50 90° / 120° menetes szárral</b> - polírozott / nitridált - M16-os menet például prizmahosszabbítóhoz, cikkszám: 280649	20 mm	50 mm	0,20 kg	2-280645.1 <b>28,00 €</b>
<b>Variálható prizma Ø 50 90° / 120° menetes szárral</b> - Alumínium - M16-os menet például prizmahosszabbítóhoz, cikkszám: 280649	<b>ALU</b> 20 mm	50 mm	0,07 kg	2-280645.1.A <b>32,00 €</b>
<b>Variálható prizma Ø 50 90° / 120° menetes szárral</b> - Poliamid - M16-os menet például prizmahosszabbítóhoz, cikkszám: 280649	<b>PA</b> 20 mm	50 mm	0,03 kg	2-280645.1.PA <b>34,00 €</b>

● = Termék raktáron van ; ○ = Termék rendelés után kerül legyártásra; Magyarázat 84 oldalon

## Prizma Ø 60 135° menetes szárral



280651.1



280651.1.A



280651.1.PA

### Leírás:

A prizma Ø 60 135° sokrétűen használható egészen a 80 mm csőátmérőig.

A prizma rögzítőcsonkkal könnyedén rögzíthető az asztal furataiba az M16-os süllyesztettfejű csavarral (cikkszám: 009410). A prizma áthelyezéséhez egyszerűen csak csavarja le a prizmát a rögzítőről. Szükség esetén a prizma magassági hosszabbító elemekkel fokozható.

A poliamid prizma a karcolásra hajlamos anyagoknál használható.



	Magasság: (c)	Ø: (o)	Súly:	Cikkszám
<b>Prizma Ø 60 135° menetes szárral</b> - polírozott - M16-os menet például prizmahosszabbítóhoz, cikkszám: 280649	30 mm	60 mm	0,52 kg	2-280651.1 <b>28,00 €</b> ●
<b>Prizma Ø 60 135° menetes szárral</b> - Alumínium - M16-os menet például prizmahosszabbítóhoz, cikkszám: 280649	ALU 30 mm	60 mm	0,18 kg	2-280651.1.A <b>32,00 €</b> ●
<b>Prizma Ø 60 135° menetes szárral</b> - Poliamid - M16-os menet például prizmahosszabbítóhoz, cikkszám: 280649	PA 30 mm	60 mm	0,08 kg	2-280651.1.PA <b>34,00 €</b> ●

● = Termék raktáron van ; ○ = Termék rendelés után kerül legyártásra; Magyarázat 84 oldalon

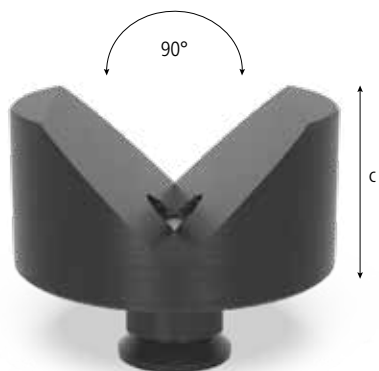
## Prizma Ø 80 90° menetes szárral

### Leírás:

A Ø 80 90° méretű prizma megfelelő alátámasztást nyújt a csöveknek 100 mm átmérőig és a négyszögszelvényeknek is.

A prizma rögzítőcsomkkal könnyedén rögzíthető az asztal furataiba az M16-os süllyesztettfejú csavarral (cikkszám: 009410). A prizma áthelyezéséhez egyszerűen csak csavarja le a prizmát a rögzítőről. Szükség esetén a prizma magassági hosszabbító elemekkel fokozható.

A poliamid prizma a karcolásra hajlamos anyagoknál használható.



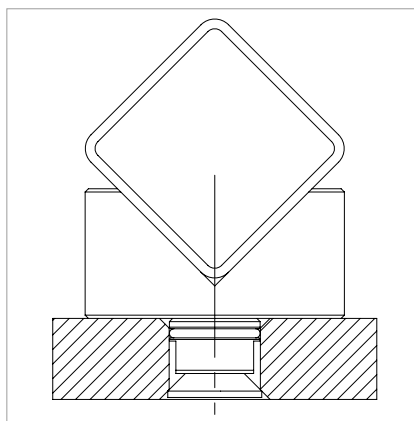
280647.1



280647.1.A



280647.1.PA

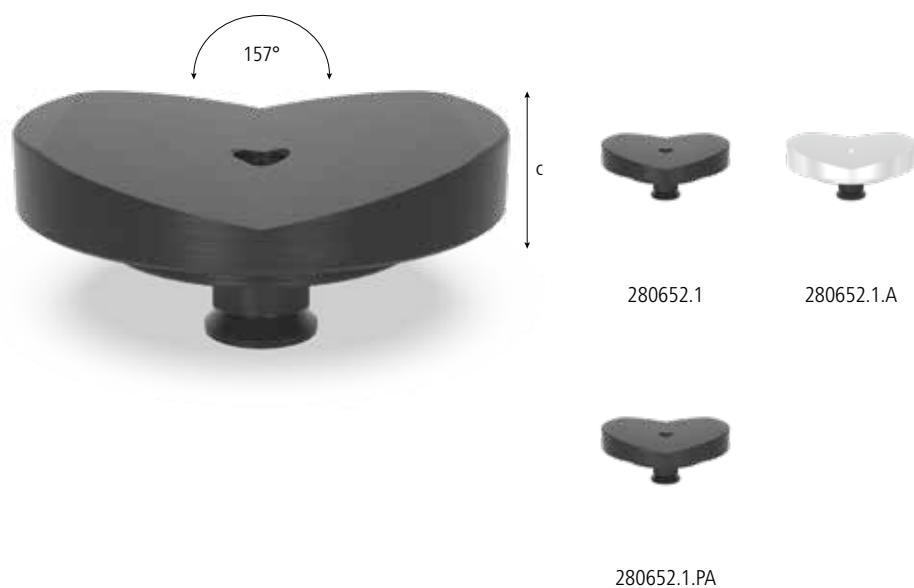


	Magasság: (c)	Ø: (o)	Súly:	Cikkszám
<b>Prizma Ø 80 90° menetes szárral</b> - polírozott / nitridált - M16-os menet például prizmahosszabbítóhoz, cikkszám: 280649	40 mm	80 mm	1,01 kg	2-280647.1 <b>33,00 €</b> ●
<b>Prizma Ø 80 90° menetes szárral</b> - Alumínium - M16-os menet például prizmahosszabbítóhoz, cikkszám: 280649	ALU 40 mm	80 mm	0,55 kg	2-280647.1.A <b>39,00 €</b> ●
<b>Prizma Ø 80 90° menetes szárral</b> - Poliamid - M16-os menet például prizmahosszabbítóhoz, cikkszám: 280649	PA 40 mm	80 mm	0,19 kg	2-280647.1.PA <b>41,00 €</b> ●

● = Termék raktáron van ; ○ = Termék rendelés után kerül legyártásra; Magyarázat 84 oldalon



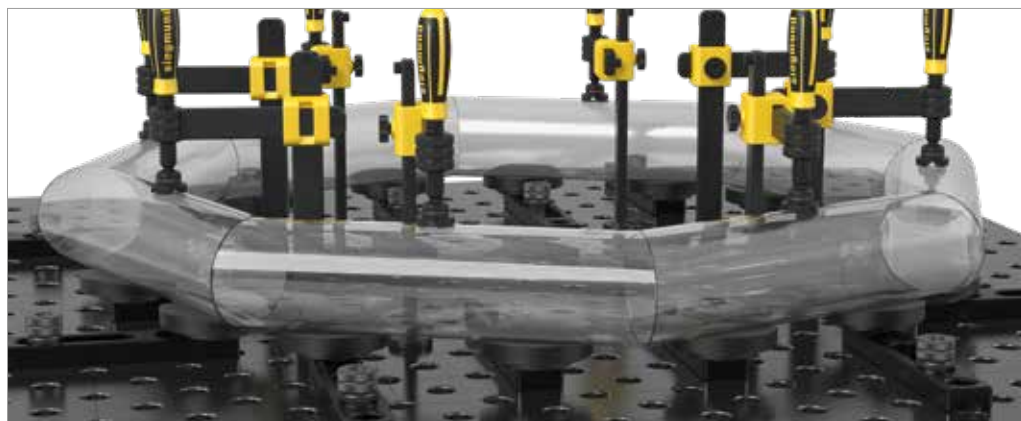
## Prizma Ø 120 157° menetes szárral



### Leírás:

Prizma Ø 120 157° szög miatt nagy csőátmérőkhöz is használható, egészen 400 mm-ig. Létrehoz egy szilárd felületet kerek csövekre.

A prizma rögzítőcsonkkal könnyedén rögzíthető az asztal furataiba az M16-os süllyesztettfejű csavarral (cikkszám: 009410). A prizma áthelyezéséhez egyszerűen csak csavarja le a prizmát a rögzítőről. Szükség esetén a prizma magassági hosszabbító elemekkel fokozható.



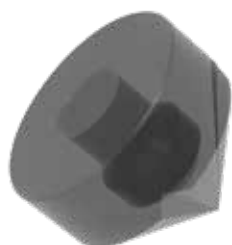
	Magasság: (c)	Ø: (o)	Súly:	Cikkszám
<b>Prizma Ø 120 157° menetes szárral</b> - polírozott / nitridált - M16-os menet például prizmahosszabbítóhoz, cikkszám: 280649	30 mm	120 mm	1,70 kg	2-280652.1 <b>46,00 €</b> ●
<b>Prizma Ø 120 157° menetes szárral</b> - Alumínium - M16-os menet például prizmahosszabbítóhoz, cikkszám: 280649	ALU 30 mm	120 mm	0,70 kg	2-280652.1.A <b>57,00 €</b> ●
<b>Prizma Ø 120 157° menetes szárral</b> - Poliamid - M16-os menet például prizmahosszabbítóhoz, cikkszám: 280649	PA 30 mm	120 mm	0,30 kg	2-280652.1.PA <b>65,00 €</b> ●

● = Termék raktáron van ; ○ = Termék rendelés után kerül legyártásra; Magyarázat 84 oldalon

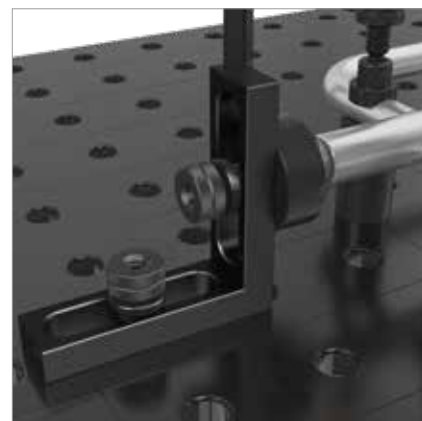
## Szorító kúp

### Leírás:

Rögzítőkúp használható kör és négyszög csövekhez, egészen < 80 mm átmérőig.  
Rögzítőkúpot csavarokkal lehet rögzíteni.



280670



**Szorító kúp**  
- polírozott / nitridált

Magasság: (c)	Ø: (o)	Súly:	Cikkszám
70 mm	80 mm	1,40 kg	2-280670 ●
			<b>30,00 €</b>

● = Termék raktáron van; ○ = Termék rendelés után kerül legyártásra; Magyarázat 84 oldalon

## Prizma hosszabbító



280649



280649.1



280649.2



280649.3



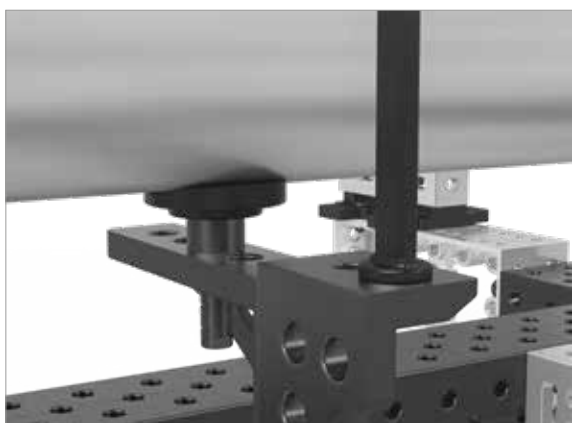
280669

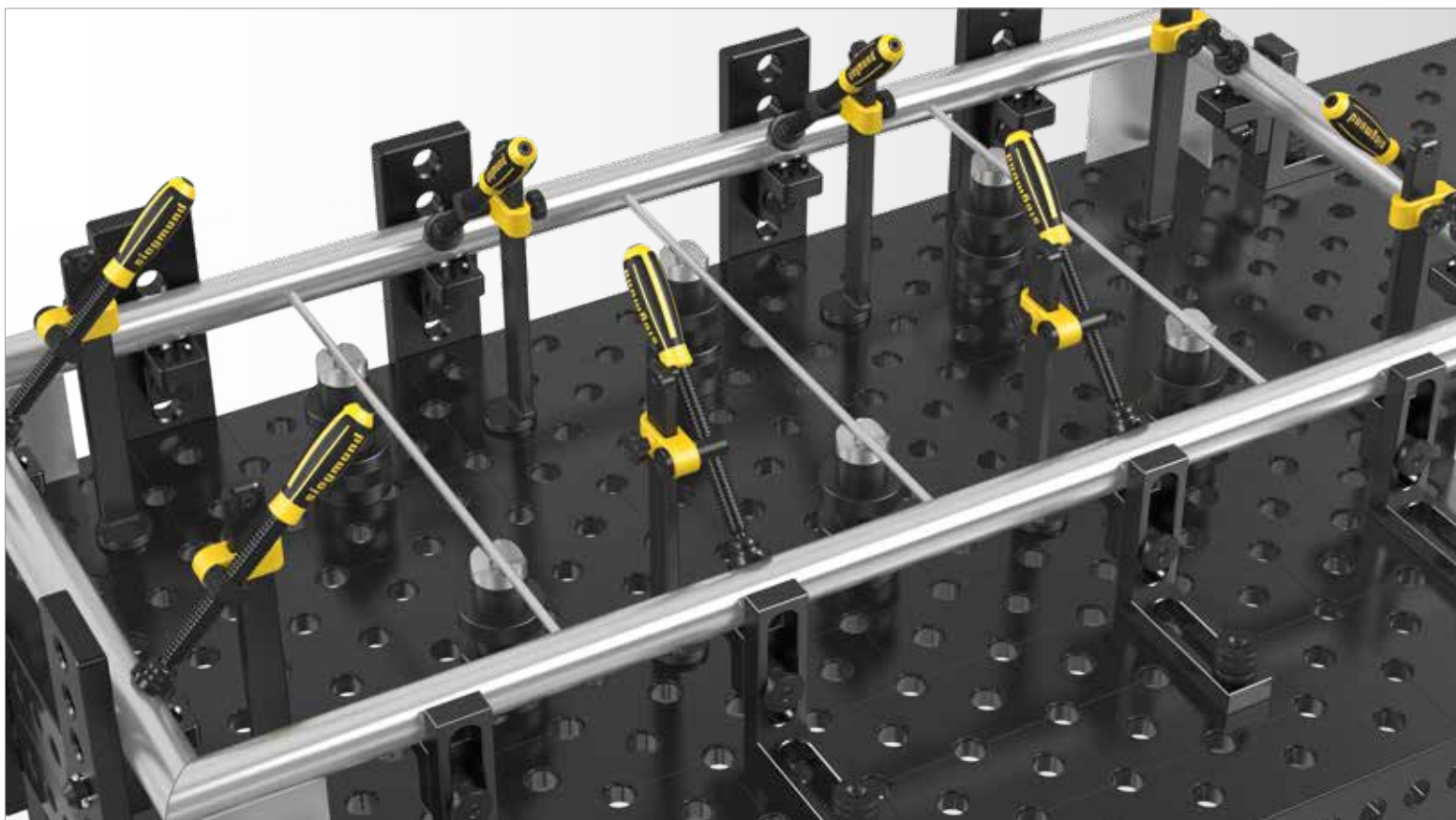
### Leírás:

Prizmahosszabbító könnyen és gyorsan becsavarható minden prizmába és lehetőséget biztosít a prizma eltérő magasságú beállítására akár a távtartók kombinációjával (cikkszám: 280821).

A csavaros támasztóval (cikkszám: 280822) fokozatmentes pozicionálás lehetséges.

A szélességnek köszönhetően a Prism Extension rögzíthető a prizmához vagy egy egyedi konstrukcióhoz csatlakoztatható.





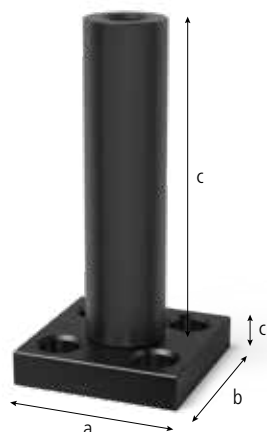
	Hosszúság: (a)	Ø: (o)	Súly:	Cikkszám
<b>Prizma hosszabbító 25</b> - polírozott	25 mm	28 mm	0,11 kg	2-280649 <b>11,00 €</b> ●
<b>Prizma hosszabbító 50</b> - polírozott	50 mm	28 mm	0,22 kg	2-280649.1 <b>13,00 €</b> ●
<b>Prizma hosszabbító 100</b> - polírozott	100 mm	28 mm	0,45 kg	2-280649.2 <b>17,00 €</b> ●
<b>Prizma hosszabbító 150</b> - polírozott	150 mm	28 mm	0,69 kg	2-280649.3 <b>21,00 €</b> ●
<b>Prizma csavar gallér süllyesztett csavarral</b> - polírozott	17 mm	28 mm	0,14 kg	2-280669 <b>9,00 €</b> ●
<b>süllyesztett csavar M16</b> - Pótalkatrész - S28 rendszerű prizmákhoz	20 mm	29 mm	0,07 kg	2-009410 <b>2,00 €</b> ●

● = Termék raktáron van ; ○ = Termék rendelés után kerül legyártásra; Magyarázat 84 oldalon

Külön kérés esetén a termékek alumínium vagy polyamid verzióban is rendelhetőek.



## Multi szorítótorony moduláris



280646.5



280646



280646.1



280646.2



280646.3



280646.4

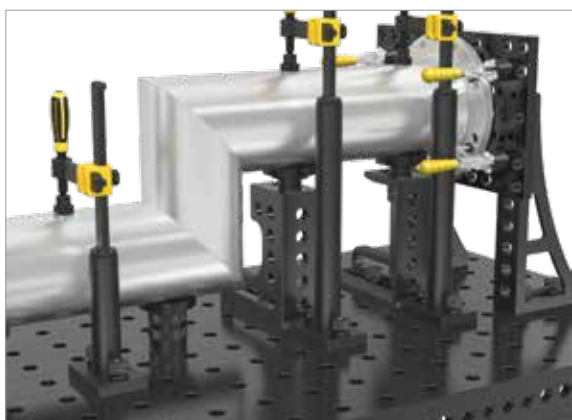


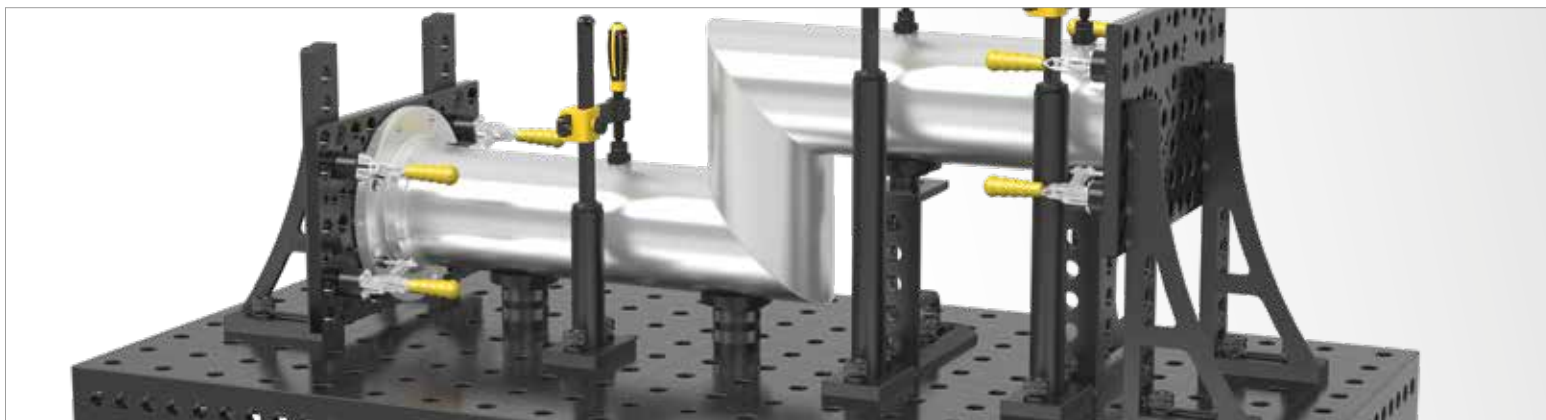
280617.5H

### Leírás:

A Multi szorítótorony egy ideális eszköz különböző alkatrészek és eszközök meghosszabbításához. Például: csavaros rögzítők, prizmák, távtartók stb. Csavarok segítségével gyorsan rögzítse az asztalokra vagy más eszközökre, erős támasz felületet képezve. Az asztallapot és a kompatibilis függőleges csövet csavarozza össze.

Magasabb szilárdság eléréséhez, a cső akár hegeszthető is a felhasználó által.





	Hosszúság: (a)	Szélesség: (b)	Magasság: (c)	Ø: (o)	Súly:	Cikkszám
<b>Lemez nagy</b> - Multi szorító toronyhoz	150 mm	100 mm	25 mm		2,60 kg	2-280646.5 <b>34,00 €</b>
<b>Lemez kicsi</b> - Multi szorító toronyhoz	120 mm	120 mm	25 mm		2,23 kg	2-280646 <b>22,00 €</b>
<b>Vertikális tartócső 225</b> - Multi szorító toronyhoz			225 mm	57 mm	1,70 kg	2-280646.1 <b>46,00 €</b>
<b>Vertikális tartócső 475</b> - Multi szorító toronyhoz			475 mm	57 mm	2,94 kg	2-280646.2 <b>52,00 €</b>
<b>Vertikális tartócső 725</b> - Multi szorító toronyhoz			725 mm	57 mm	4,24 kg	2-280646.3 <b>57,00 €</b>
<b>Vertikális tartócső 975</b> - Multi szorító toronyhoz			975 mm	57 mm	5,54 kg	2-280646.4 <b>65,00 €</b>
<b>Öntöttvas csatlakozó kézikerékkel</b> - Multi szorító toronyhoz - 280638-hoz (lásd 267 oldal)	104 mm	80 mm	56 mm		1,27 kg	2-280617.5H <b>28,00 €</b>

● = Termék raktáron van; ○ = Termék rendelés után kerül legyártásra; Magyarázat 84 oldalon



## Távtartó készlet 11-darabos készlet

### Leírás:

Támasztókészlet 11 db különböző méretű elemet tartalmaz, lehetőséget kínál a felfekvő felület magasságának változtatására. Az egyedi támasztók alkalmazhatóak, ha 1-100 mm közötti magasságkülönbséget kell áthidalni. A legkisebb lépcsőfok az 1 mm a megfelelő pontosság elérése érdekében. A támasztók pontosan és gyorsan beállíthatóak az O-gyűrűknek köszönhetően. A támasztóelemek univerzálisan rögzíthetőek minden 28 rendszerfuratba. Az M10-es menet a támasztón belül lehetővé teszi, hogy egyedi alkatrészeket vagy prizmákat lehessen rögzíteni.



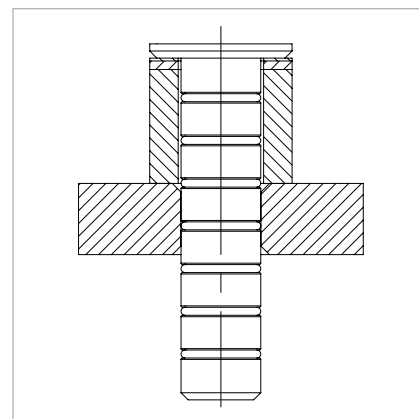
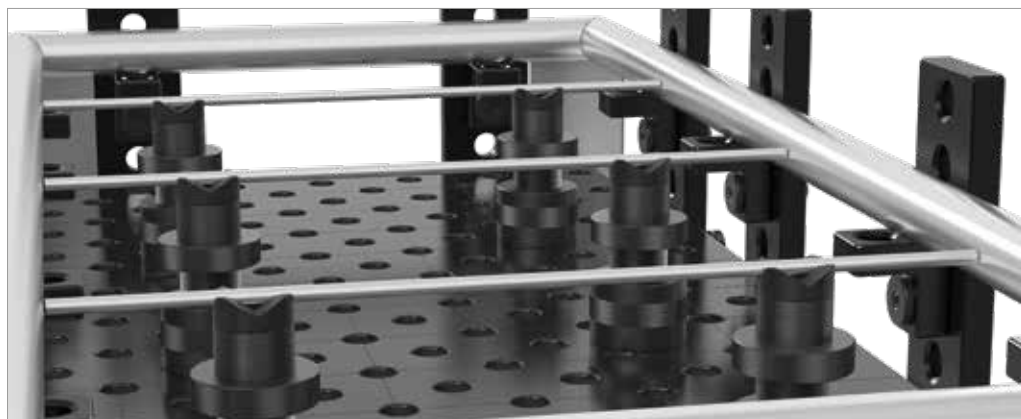
280821



280821.1



280821.2



	Magasság: (c)	Ø: (o)	Súly:	Cikkszám
<b>Távtartó készlet 11-darabos készlet</b> - polírozott	125 mm	50 mm	1,95 kg	2-280821 ● <b>46,00 €</b>
<b>Támasztó torony</b> - polírozott	125 mm	50 mm	0,60 kg	2-280821.1 ● <b>22,00 €</b>
<b>Távtartó készlet</b> - Gyűrűméretek: 1 / 2 / 3 / 4 / 5 mm 10 / 20 / 40 / 50 mm 1/10" 2,54 mm		50 mm	1,35 kg	2-280821.2 ● <b>23,00 €</b>

● = Termék raktáron van; ○ = Termék rendelés után kerül legyártásra; Magyarázat 84 oldalon

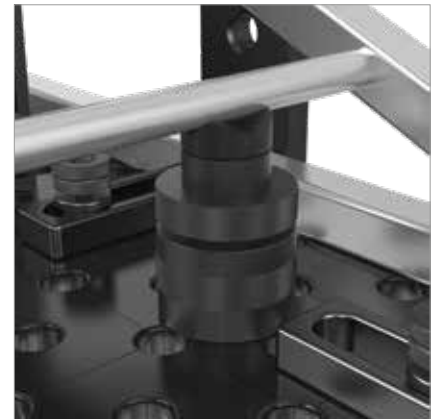
## Csavartámaszték Ø 80

### Leírás:

Csavar támogatás pontos beállításához lett kifejlesztve 75-110 mm között. Különösen jól használható prizmával vagy más támasztóelemekkel.



280822



**Csavartámaszték Ø 80**  
- polírozott

Magasság: (c)	Ø: (o)	Súly:	Cikkszám
75-110 mm	80 mm	2,30 kg	2-280822 <b>69,00 €</b>

● = Termék raktáron van; ○ = Termék rendelés után kerül legyártásra; Magyarázat 84 oldalon



## Magasságban állítható támasztó skálával



280824

### Leírás:

A magasságban állítható. Méretskálával rendelkező támasz szilárd alapfelületet biztosít a felépítményekhez és minden rendszer furatában használható.

A magasságot a 20 és 105 mm tartományban fokozatmentesen állíthatja be a beállító gyűrű és a záróanya szabályozása révén. A finom méretezés miatt a magasság a milliméterhez igazítható.

Rendelhető 01.04.2019.

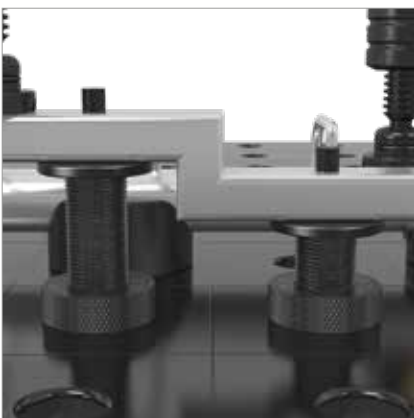




**Magasságban állítható támasztó skálával**  
- tartalmazza Készletcsavar

Hosszúság: (a)	Ø: (o)	Súly:	Cikkszám
144 mm	50 mm	0,87 kg	2-280824 • 43,00 €

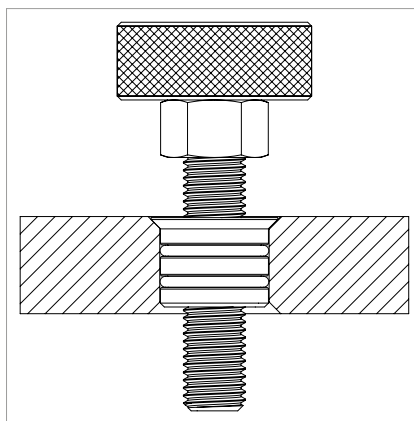
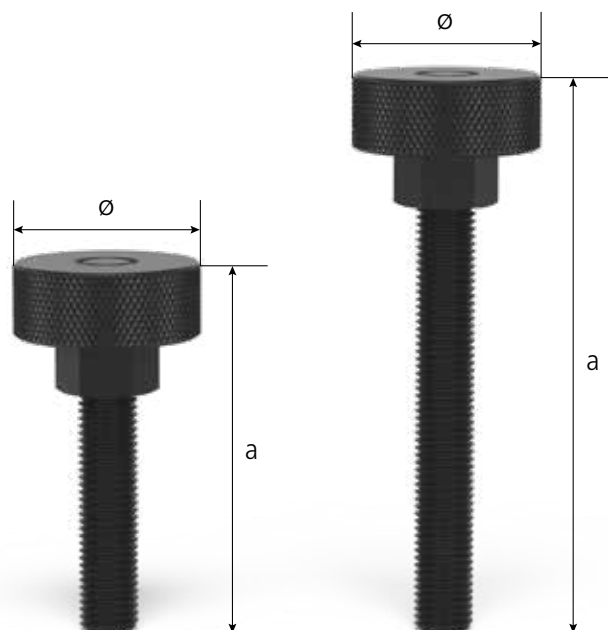
● = Termék raktáron van ; ○ = Termék rendelés után kerül legyártásra; Magyarázat 84 oldalon



## Távtartó

### Leírás:

A távtartó elem univerzálisan használható az M16-os menetekhez (Cikkszám: 280825) vagy a rögzítő és szorítóelemekhez. Bármilyen távolság könnyen beállítható egyszerűen a forgató mechanizmussal. A végállító elem a távtartóhoz használható a csavaros rögzítővel, vagy a rögzítőkblokkal és egyéb elemekkel is.





280175.1



280176



280825

	Hosszúság: (a)	Magasság: (c)	Ø: (o)	Súly:	Cikkszám
<b>Távtartó 100</b>	100 mm		50 mm	0,52 kg	2-280175 <b>34,00 €</b>
	100 mm		75 mm	0,92 kg	2-280176 <b>39,00 €</b>
	100 mm		100 mm	1,42 kg	2-280177 <b>41,00 €</b>
<b>Távtartó 150</b>	150 mm		50 mm	0,60 kg	2-280175.1 <b>36,00 €</b>
	150 mm		75 mm	1,00 kg	2-280176.1 <b>40,00 €</b>
	150 mm		100 mm	1,50 kg	2-280177.1 <b>43,00 €</b>
<b>Menetes persely M16 menethez</b> - polírozott		23 mm	30 mm	0,07 kg	2-280825 <b>13,00 €</b>



## Szorítócső gyorscsatlakozóval



280750



280760



280760.1



280662.N

### Leírás:

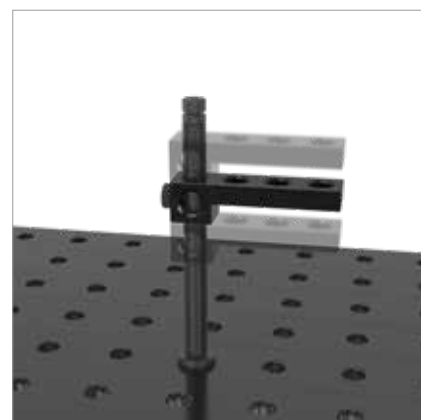
Beépített rögzítőcsavarral ellátott rögzítő cső holtjátékmentes rögzítési lehetőséget biztosít a 28 rendszerben. Csavaros szorító, gyorskioldó bilincsek, magasság és oldalállítók vagy egyéb eszközök is rögzíthetők.

Interneten még több rögzítési lehetőséget találhat.

A döntött foglalat könnyedén rögzíthető a rögzítő csővel (cikkszám 280750 + 280642).

A menetes persely használatával (cikkszám: 280618) a mentes foglalat menetes orsó kombinációjával is használható.

A közép távolsága 40 mm.





	Hosszúság: (a)	Szélesség: (b)	Magasság: (c)	Ø: (o)	Súly:	Cikkszám
<b>Szorítócső gyorscsatlakozóval</b>			380 mm	28 mm	1,80 kg	2-280750 <b>87,00 €</b> ●
<b>További méretek kérésre</b>						○
<b>Végállító szorító</b>	200 mm	50 mm	50 mm	28 mm	1,66 kg	2-280760 <b>68,00 €</b> ●
<b>Végállító szorító</b> - ovális furattal	200 mm	50 mm	50 mm		1,37 kg	2-280760.1 <b>74,00 €</b> ●
<b>Kézikerék mert öntöttvas kereszt</b> - 280610, 280612, 280630, 280615, 280611, 220610.1, 220630.1, 220615.1-höz	25 mm			30 mm	0,06 kg	2-280662.N <b>8,00 €</b> ●

● = Termék raktáron van ; ○ = Termék rendelés után kerül legyártásra; Magyarázat 84 oldalon

