





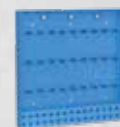
Oldal 322
Sub Table Box 28-as rendszerhez



Oldal 324
Szerszámkocsi



Oldal 325
Szerszámkocsi kompakt



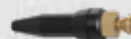
Oldal 326
Szerszámtartó



Oldal 327
Szerszámtartó modul



Oldal 328
Hegesztő védőfal



Oldal 329
Földelés Komfort



Oldal 330
Kefe Ø 30 védőkupakkal



Oldal 331
Hegesztőpisztoly tartó



Oldal 332
Inbuszkulcs 6



Oldal 332
Inbuszkulcs 6



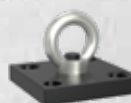
Oldal 333
Inbuszkulcs 14



Oldal 334
Standard asztali satu 125 16-as rendszerhez / 22 / 28



Oldal 334
Prémium satu 125 16-as rendszerhez / 22 / 28



Oldal 336
Emelőfűl rögzítőlemezzel 1800 kg terhelési kapacitás



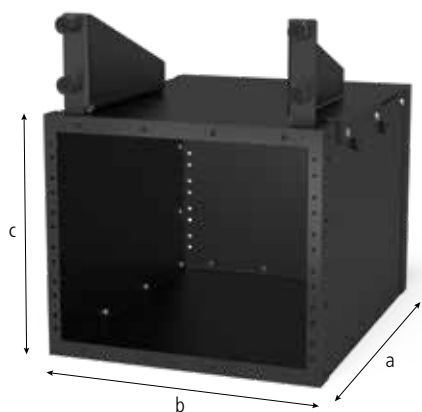
Oldal 336
Emelőfűl nitridált



Oldal 338
Asztali prés Rendszer 28



Sub Table Box



280900



281900



004200



004205



004210



004215

Leírás:

A Siegmund ST Box segítségével mindig megtalálja a szerszámokat. Hozzon létre tárolóhelyet és rendezettséget a hegesztőasztalnál.

ST Box maximum kb.100 kg. Minden fiók kb. 50 kg.

A teljesen zárt tok védi a fiókok tartalmát a szennyeződésektől és a hegesztési varratoktól.

A hegesztőasztal méretétől vagy a bordázattól függetlenül a ST Box minden Siegmund hegesztőasztalához csatlakoztatható

Minden szállítmányhoz összeszerelési utasításokat is kap. A szerelés után könnyen csatlakoztatható a ST Box a hegesztőasztalhoz.





	Hosszúság: (a)	Szélesség: (b)	Magasság: (c)	Súly:	Cikkszám
Sub Table Box 28-as rendszerhez - lakozott	630 mm	510 mm	420 mm	36,00 kg	2-280900 294,00 € ●
Sub Table Box mert Rendszer 28 Basic - lakozott	630 mm	510 mm	420 mm	34,30 kg	2-281900 294,00 € ●
Fiók 60 mm	590 mm	400 mm	60 mm	7,10 kg	2-004200 119,00 € ●
Fiók 120 mm	590 mm	400 mm	120 mm	8,70 kg	2-004205 136,00 € ●
Fiók 180 mm	590 mm	400 mm	180 mm	9,10 kg	2-004210 146,00 € ●
Fiók 240 mm	590 mm	400 mm	240 mm	9,50 kg	2-004215 156,00 € ●

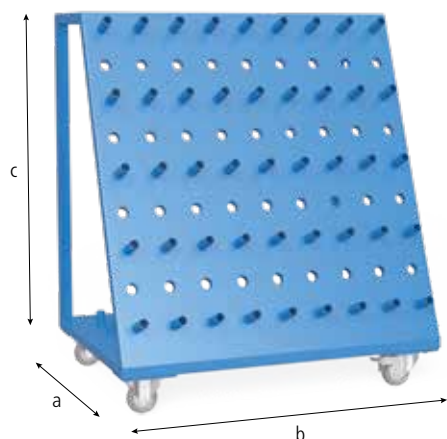
● = Termék raktáron van; ○ = Termék rendelés után kerül legyártásra; Magyarázat 84 oldalon



Szerszámkocsi

Leírás:

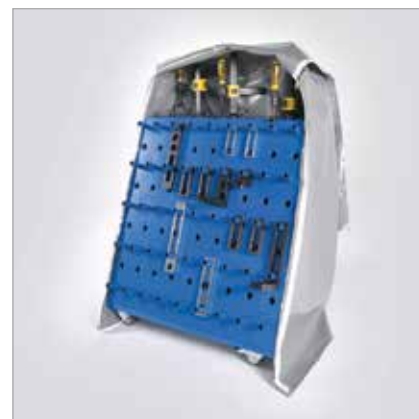
Szerszámkocsi az ön szerzőmáinak a biztonságos és hatékony tároló helye. Könnyű és gyors áttekinthetőséget biztosít a szerzőmokról. A nagy derékszögek biztonságosan tárolhatóak a belsejében. Görgők segítségével a szerzőmok gyorsan szállíthatók a különböző felhasználási helyekre.



280910



280915



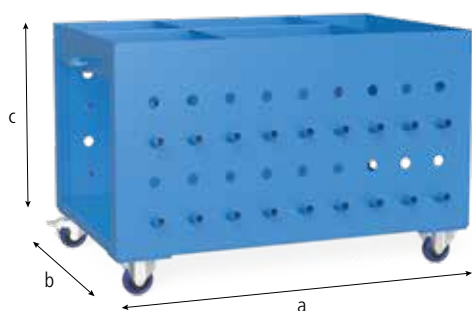
	Hosszúság: (a)	Szélesség: (b)	Magasság: (c)	Súly:	Cikkszám
Szerszámkocsi - lakozott - Max.összes súly 240 kg	650 mm	900 mm	1020 mm	50,00 kg	2-280910 611,00 € ●
Ponyva - 280910 szerzőmókcihoz					2-280915 237,00 € ●

● = Termék raktáron van ; ○ = Termék rendelés után kerül legyártásra; Magyarázat 84 oldalon

Szerszámkocsi kompakt

Leírás:

Kompakt szerszámkocsi biztonságos és hatékony tároló helye Siegmund szerszámainak. Könnyű és gyors áttekinthetőséget biztosít a szerszámokról. A nagy derékszögek biztonságosan tárolhatóak a belsejében. A görgővel könnyen mozgatható. Hegesztőasztalok alatt tárolható így helyet spórolhat.



280911



280916



Hosszúság: (a)	Szélesség: (b)	Magasság: (c)	Súly:	Cikkszám
1000 mm	650 mm	640 mm	59,00 kg	2-280911 ● 611,00 €

Ponyva
- 280911 szerszámkocsihoz

2-280916 ●
237,00 €

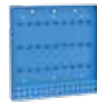
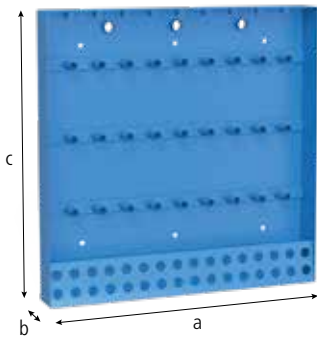
● = Termék raktáron van; ○ = Termék rendelés után kerül legyártásra; Magyarázat 84 oldalon



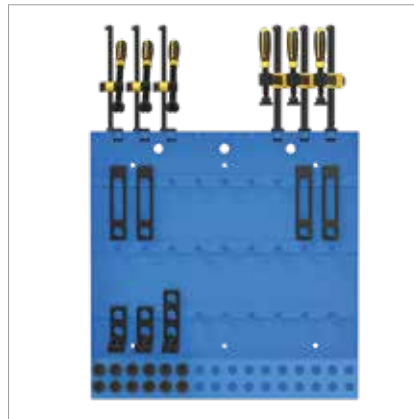
Szerszámtartó

Leírás:

Ezzel a szerszámfallal a Siegmund szerszámok gyorsan mindig kéznél vannak. Asztalra vagy a falra csavarozható.



280912



	Hosszúság: (a)	Szélesség: (b)	Magasság: (c)	Súly:	Cikkszám
Szerszámtartó - lakozott	800 mm	100 mm	800 mm	22,50 kg	2-280912 233,00 €

● = Termék raktáron van ; ○ = Termék rendelés után kerül legyártásra; Magyarázat 84 oldalon

Moduláris szerszámtartó

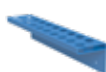
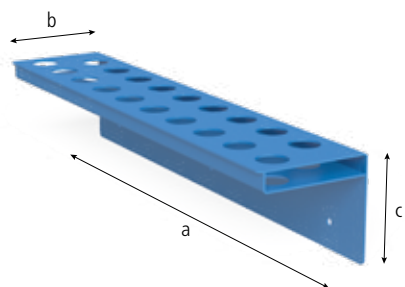
Leírás:

Moduláris szerszám panellel összeállíthatja a saját szerszámelemét több elem és alkatrész felhasználásával.

A 280930-as modul használható csavaros rögzítőhöz, prizmákhoz és csavarokhoz. A 280931-es modul (tartó nélkül) csak prizmákhoz és csavarokhoz használható.

A 280936-as elem alkalmazásával minden alkatrészt a 28-as furatba helyezhet.

Szükséges hátelem nélkül szállítjuk. Javasoljuk a min. 5 cm vastag ragasztott rétegelt falemezt.



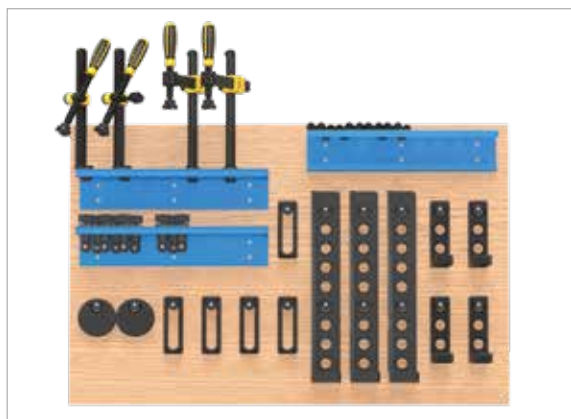
280930



280931



280936



	Hosszúság: (a)	Szélesség: (b)	Magasság: (c)	Ø: (o)	Súly:	Cikkszám
Szerszámtartó modul - lakozott	500 mm	100 mm	110 mm	28 mm	2,20 kg	2-280930 69,00 €
Szerszámtartó modul persely nélkül - lakozott	500 mm	100 mm	110 mm	28 mm	1,90 kg	2-280931 46,00 €
Csapszeg szerszámtartóhoz - polírozott	37 mm			28 mm	0,10 kg	2-280936 3,00 €
Készlet Szerszámtartó modul - következőket tartalmazza: 2x 280930, 2x 280931, 5x 280936.10						2-280930.Set 338,00 €

● = Termék raktáron van; ○ = Termék rendelés után kerül legyártásra; Magyarázat 84 oldalon

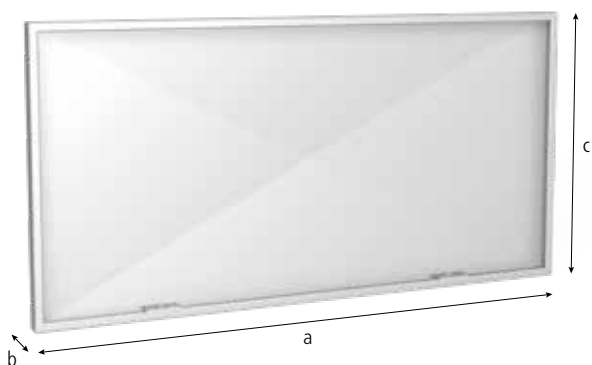


Hegesztő védőfal

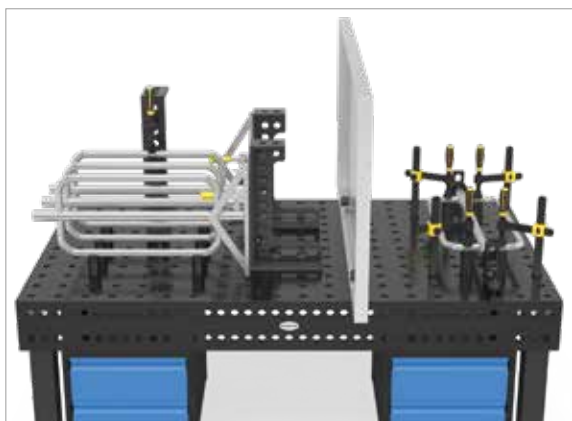
Leírás:

Hegesztő védőfal a hegesztőasztalt két külön munkaterületre osztja. A követelményeknek és az igényeknek megfelelően határozhatja meg az egyes munkaterületek nagyságát. A védőfal egymás melletti munkaterületeket megvédi a hegesztési melléktermékektől. Horganyzott lemezből készül és 2 csavarral rögzíthető.

(Védőfal nem karcolásmentes anyagból készül).



280980



Hegesztő védőfal

- egyedi színekben felár mellett rendelhető

Hosszúság: (a)	Szélesség: (b)	Magasság: (c)	Súly:	Cikkszám
1600 mm	50 mm	800 mm	23,00 kg	2-280980 158,00 €

● = Termék raktáron van; ○ = Termék rendelés után kerül legyártásra; Magyarázat 84 oldalon

Földelés Komfort

Leírás:

Földelés 100%-os kapcsolatot biztosít a hegesztőasztallal. Tehát nincs túlmelegedés lehetősége. Egyszerű és gyors összeszerelés a hegesztőasztal rendszerfutatóba rögzítse.

Terhelési kapacitása 500 Amper,
Kábel keresztmetszete 70-95 mm².



000810



Földelés Komfort

Súly:

0,66 kg

Cikkszám

2-000810
41,00 €

● = Termék raktáron van; ○ = Termék rendelés után kerül legyártásra; Magyarázat 84 oldalon



Kefe

Leírás:

A 30 mm átmérőjű kefe kifejezetten a 28 mm-es furatok tisztítására lett kialakítva. A kefével a szennyeződések könnyen és hatékonyan eltávolíthatók.



280820

280820.10



Ø: (o)	Súly:	Cikkszám
30 mm	0,06 kg	2-280820 • 18,00 €
30 mm	0,06 kg	2-280820.10 • 54,00 €

Kefe Ø 30 védőkupakkal
- védőkupakkal

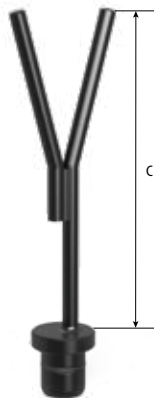
Kefe Ø 30 Furathoz / 10 darabos csomag

● = Termék raktáron van; ○ = Termék rendelés után kerül legyártásra; Magyarázat 84 oldalon

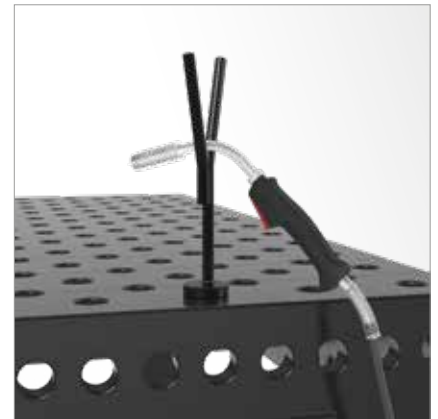
Hegesztőpisztoly tartó

Leírás:

Hegesztőpisztoly tartó bármilyen rendszerfuratba illeszthető és kényelmes és biztonságos tartót biztosít a hegesztőknek.



280920



Hegesztőpisztoly tartó
- polírozott

Magasság: (c)	Súly:	Cikkszám
200 mm	0,50 kg	2-280920 • 26,00 €

● = Termék raktáron van ; ○ = Termék rendelés után kerül legyártásra; Magyarázat 84 oldalon



Inbuszkulcs 6

Leírás:

Inbuszkulcs 6 praktikus, hogy gyorsan és biztonságosan meghúzza a csavarokat. Inbuszkulcsot hatékonyan használhatja rögzítő csavarok, csavaros szorítók és univerzális kis derékszögek rögzítésekor.



280852.1

280852



Inbuszkulcs 6
- sárga

Inbuszkulcs 6
- piros

Súly:

Cikkszám

0,09 kg

2-280852.1
● **13,00 €**

0,50 kg

2-280852
● **13,00 €**

● = Termék raktáron van; ○ = Termék rendelés után kerül legyártásra; Magyarázat 84 oldalon

Inbuszkulcs 14**Leírás:**

Inbuszkulcs 14 használhatja helymeghatározó csavarok meghúzására és nagy univerzális derékszögekhez.



280854

**Inbuszkulcs 14**

Súly:

0,45 kg

Cikkszám

2-280854
13,00 €

● = Termék raktáron van; ○ = Termék rendelés után kerül legyártásra; Magyarázat 84 oldalon



Asztali satu

Leírás:

Minden műhely alapfelszereltsége egy megbízható satu. A Siegmund féle satu nagyobb termelékenységet kínál.

Az asztali csavar rögzítéséhez gyors szorítócsavarokat kell beszerezni, és szükség esetén csökkenteni kell a hüvelyeket.



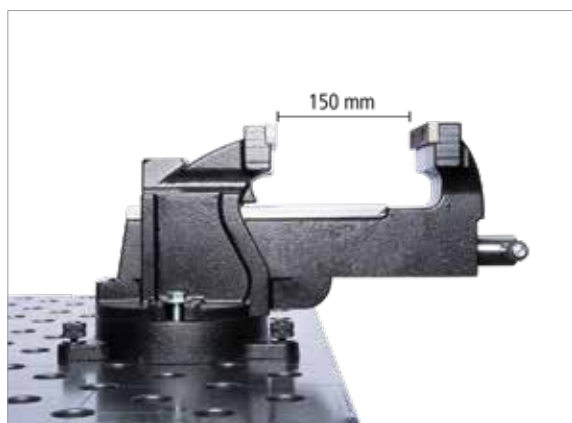
004300

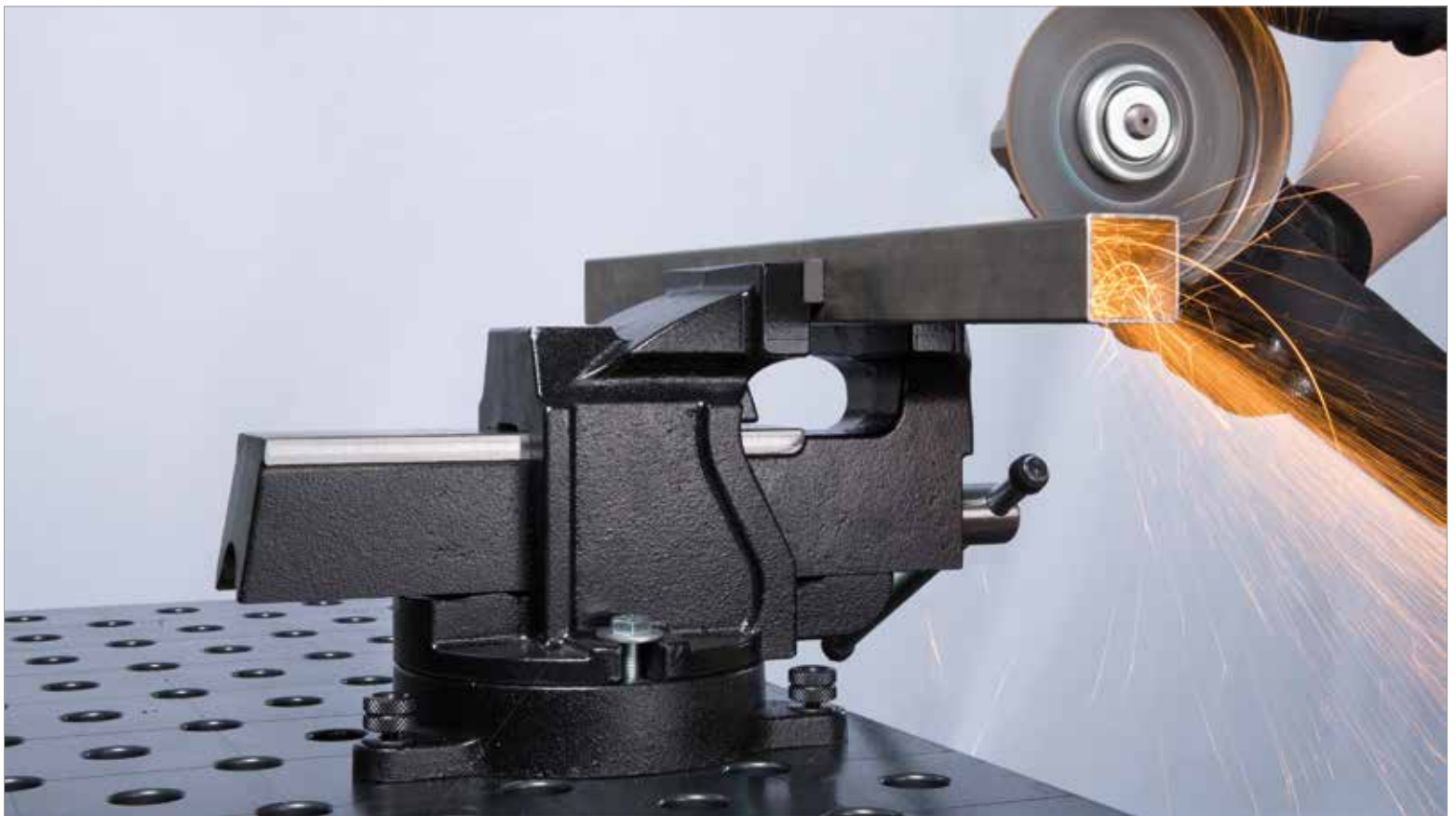


004303



004302



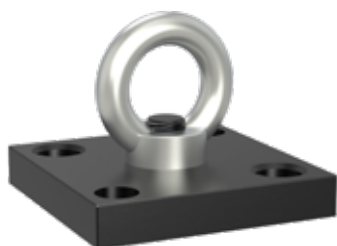


	Hosszúság: (a)	Ø: (o)	Súly:	SK:	AM:	ZK:	Cikkszám
Prémium satu 100 16-as rendszerhez / 22 / 28 - 28 mm-es furatokkal - Feszítési szélesség 83 mm			14,00 kg				2-004300 145,00 € ●
Standard asztali satu 125 16-as rendszerhez / 22 / 28 - 28 mm-es furatokkal - Feszítési szélesség 150 mm			14,00 kg				2-004303 176,00 € ●
Prémium satu 125 16-as rendszerhez / 22 / 28 - 28 mm-es furatokkal - Feszítési szélesség 150 mm			19,40 kg				2-004302 228,00 € ●
Gyorsrögzítő csavar rövid - 2 alkatrész csatlakoztatásához - polírozott - csavaros fejjel	95 mm	28 mm	0,54 kg	220,00 kN	25,00 Nm	25,00 kN	2-280510 45,00 € ●

SK=Nyírószilárdság; AM=Meghúzási Nyomaték; ZK=Feszítőerő; ● = Termék raktáron van ; ○ = Termék rendelés után kerül legyártásra; Magyarázat 84 oldalon



Emelőfül



000830.N.T1



000831



000835.N



000830.N

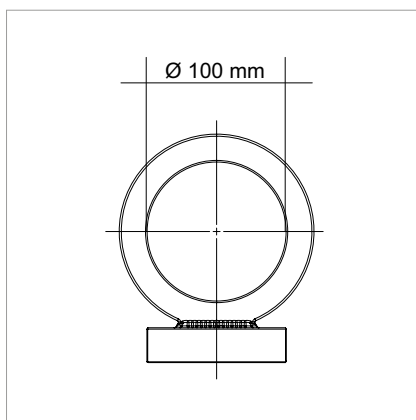
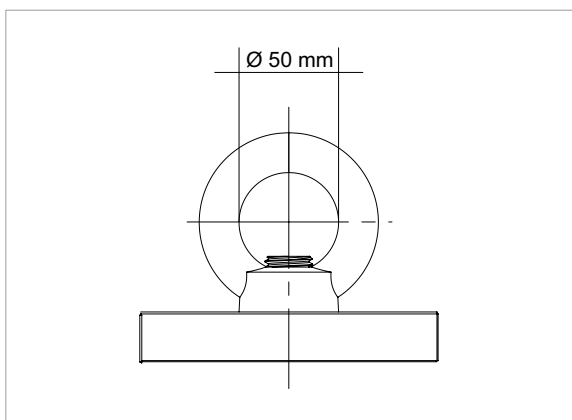
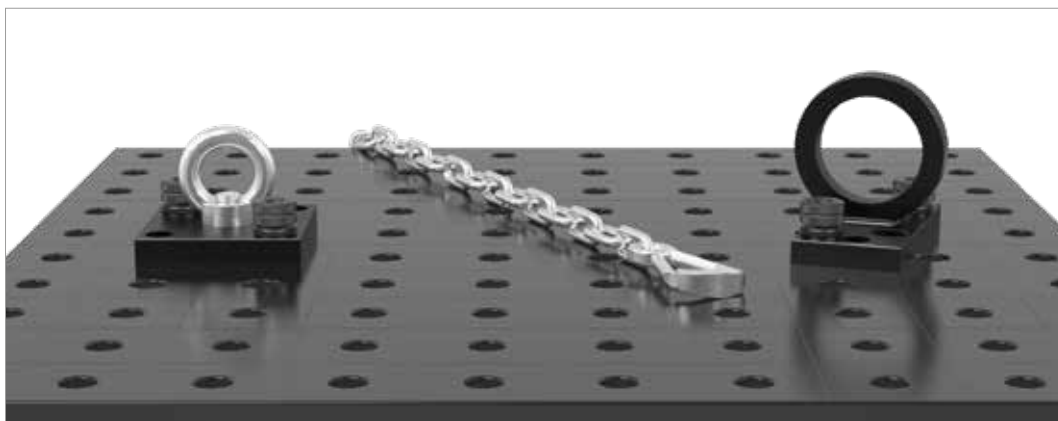
Leírás:

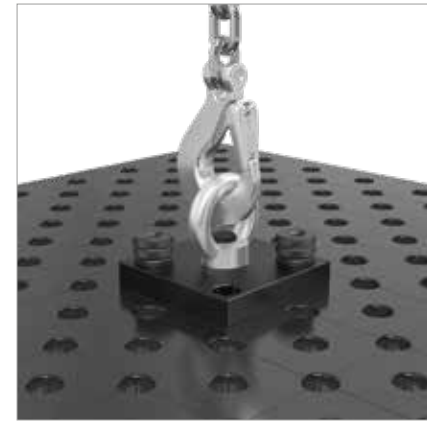
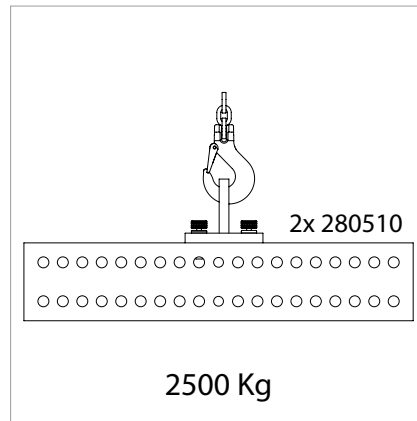
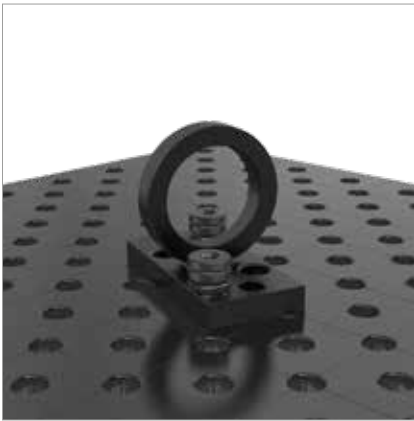
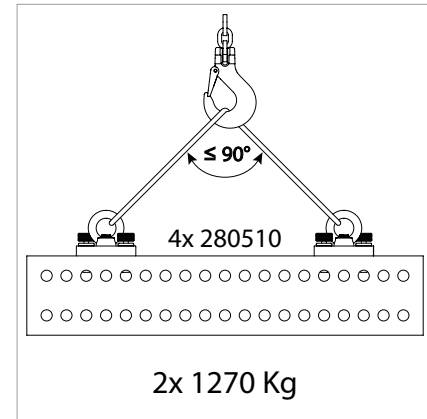
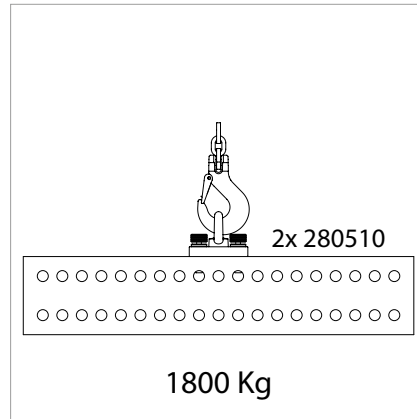
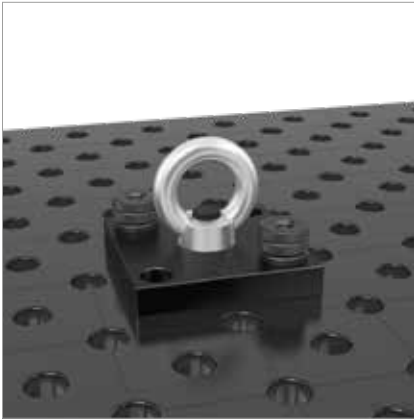
Az emelőfül szerelőlappal terhelhetősége 1800 kg (2x 280510-zel) / 1000 kg (2x 002822-zel). Használható hegesztőasztalokhoz vagy más nehéz Siegmund alkatrészek biztonságos és könnyű mozgatásához. Gyorsan és egyszerűen rögzíthető legalább 2db rögzítőcsavarral.

A nem megfelelő alkalmazás vagy rögzítés nagy mértékben lecsökkentheti a terhelhetőséget! Emelés közben az asztal alatt tartózkodni tilos és veszélyes és 100 mm-nél magasabbra nem szabad megemelni a hegesztőasztalt.

Emelőfület a szokásos funkcióján kívül még megfeszítésre is használható pántokkal.

Kérjük vegye figyelembe a következő biztonsági előírásokat: Anyákat minden esetben teljesen feszítse meg. Anyáknak teljesen illeszkedni kell a felületbe. A megfelelő méretű menetet alkalmazza. Oldalsó húzóerőt el kell kerülni.





	Hosszúság: (a)	Szélesség: (b)	Magasság: (c)	Súly:	Cikkszám	
Emelőfül rögzítőlemezzel nitridált - terhelhetősége 1800 kg (2x 280510-zel) - terhelhetőség 1000 kg (2x 002822-zel)		150 mm	150 mm	25 mm	4,70 kg	2-000830.N 46,00 €
Rögzítőlemez 150x150x25 emelőfűlhez		150 mm	150 mm	25 mm	3,90 kg	2-000830.N.T1 34,00 €
Emelőfül rögzítőlemez nélkül				0,70 kg	2-000831 13,00 €	
Emelőfül nitridált - terhelhetőség 2500 kg (2x 280510-zel) - terhelhetőség 1000 kg (2x 002822-zel) - terhelhetősége 700 kg (2x 160510-zel)		200 mm	100 mm	165 mm	4,50 kg	2-000835.N 87,00 €

● = Termék raktáron van ; ○ = Termék rendelés után kerül legyártásra; Magyarázat 84 oldalon



Asztali prés



28004643

Leírás:

Tökéletes hegesztés előfeszítéssel a hegesztés előtt

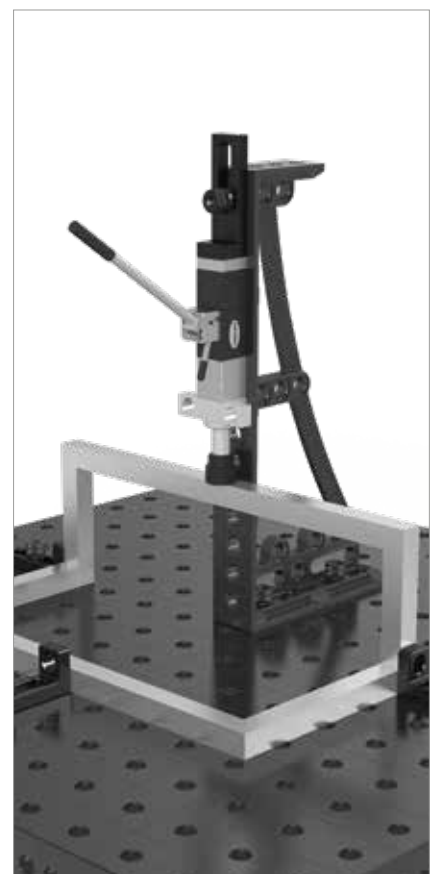
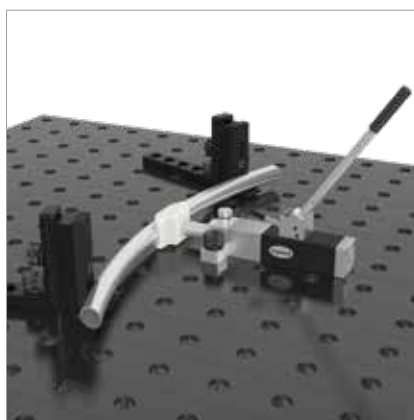
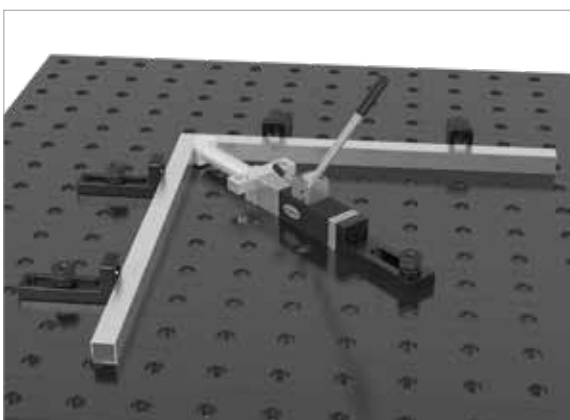
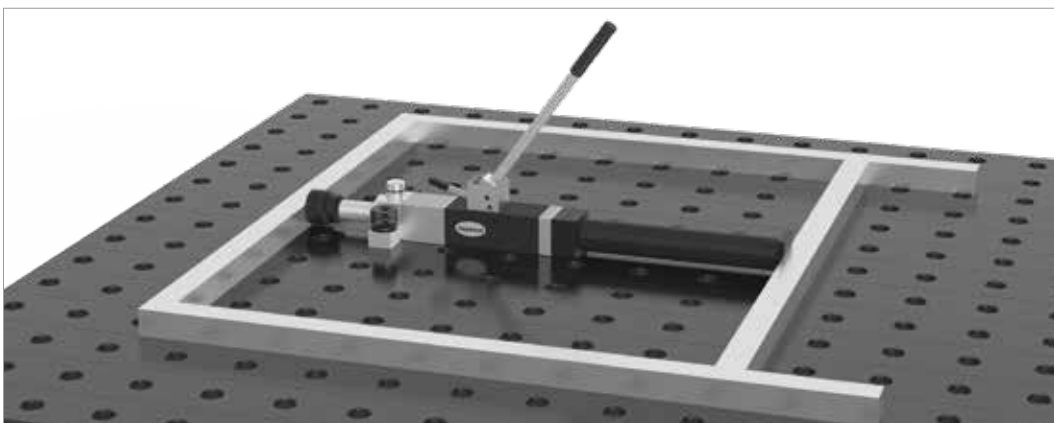
Az egyengető prés a deformált acéltermékek kiegyenesítéséhez használható. A 2,5 tonnás nyomóerővel az olyan részek, amelyeknek nemkívánatos egyenlőtlensége vagy feszültsége van az anyagban, kiegyenesíthetők. A rendelkezésre álló csőhajlító bélyegzővel a legfeljebb 42 mm átmérőjű csövek hajlíthatók rugalmasan.

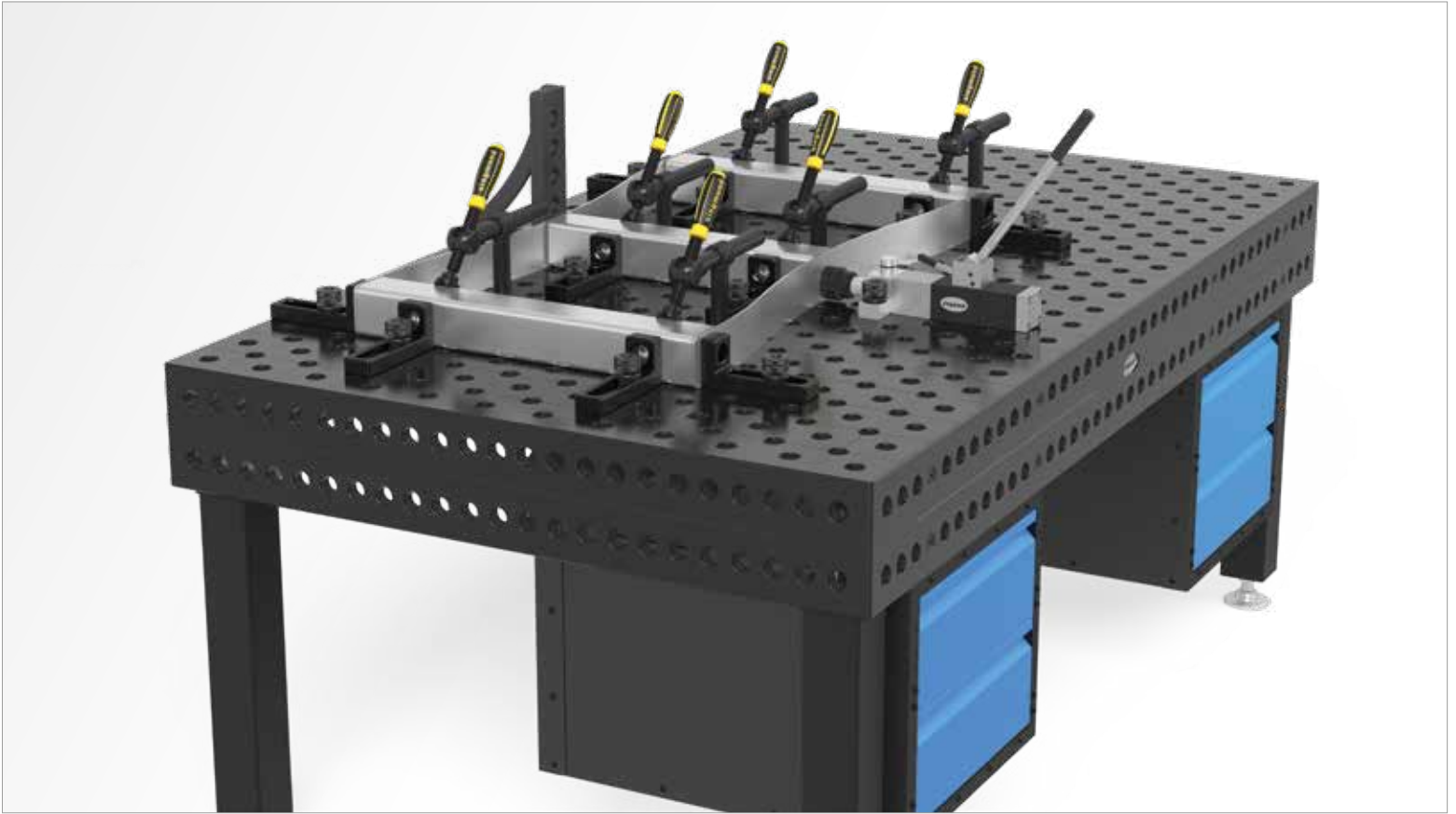
A teljes löket 60 mm, amely 13 szivattyú ütemmel érhető el, kb. 330 N (löketenként 4,6 mm-es szivattyú löketenként). A túlfolyó szelep megakadályozza a további nyomásemelkedést, amikor a dugattyúrúd teljesen meghosszabbodik.

Az asztalra való biztonságos rögzítéshez az egyengető prést a gyorsrögzítő csavarral vagy a csatolt csavarral rögzítheti.

Az asztalprést mindig két helyen kell rögzíteni.

További tartozékok a www.siegmund.com oldalon találhatóak





Asztali pr s Rendszer 28
- r gzítéshez  s egyengetéshez

S ly:

5,70 kg

Cikksz m

2-28004643

1.026,00  

● = Term k rakt ron van ;   = Term k rendel s ut n ker l legy rt sra; Magyar zat 84 oldalon

Tov bbi tartoz kok a www.siegmund.com oldalon találhatóak

