



Oldal 178
Excentrikus végállító Ø 60



Oldal 178
Excentrikus végállító Ø 60 M10-es menettel



Oldal 178
Excentrikus végállító Ø 100



Oldal 180
Flex végállító 25x156 Alumínium



Oldal 180
Flex végállító 25x140 Acél



Oldal 180
Flex végállító 50x182 Acél



Oldal 180
Flex végállító 50x140 Acél



Oldal 182
Univerzális végállító 150 L



Oldal 182
Univerzális végállító 150 L



Oldal 182
Univerzális végállító 200 L



Oldal 182
Univerzális végállító 250 L



Oldal 184
Univerzális végállító 225 L



Oldal 184
Univerzális végállító 225 L Alumínium



Oldal 185
Univerzális végállító 225 L FDS rugós tartóval



Oldal 186
Univerzális végállító 100



Oldal 186
Univerzális végállító 150



Oldal 186
Univerzális végállító 250



Oldal 188
Univerzális végállító 300



Oldal 188
Univerzális végállító 500



Oldal 189
Univerzális végállító 325 L



Oldal 189
Univerzális végállító 525 L



Oldal 190
Univerzális végállító 500 S



Oldal 191
Univerzális végállító 750 S



Oldal 192
Univerzális végállító 1000 S



Oldal 193
Beállító lemez



Oldal 194
Sík derékszög 175 Kicsi



Oldal 195
Sík derékszög 500 Nagy

Excentrikus végállító

Leírás:

Az excentrikus végállítók alkalmasak az elemek végtelen beállítására egy egyszerű csavarással. További előnye, hogy kicsi a helyigénye.



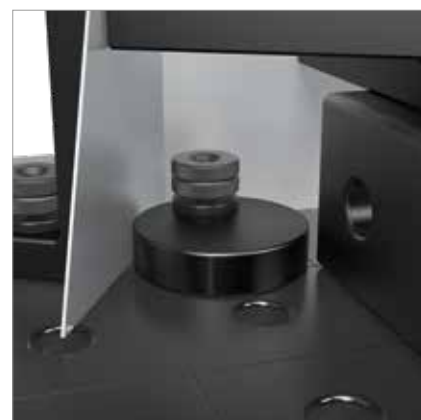
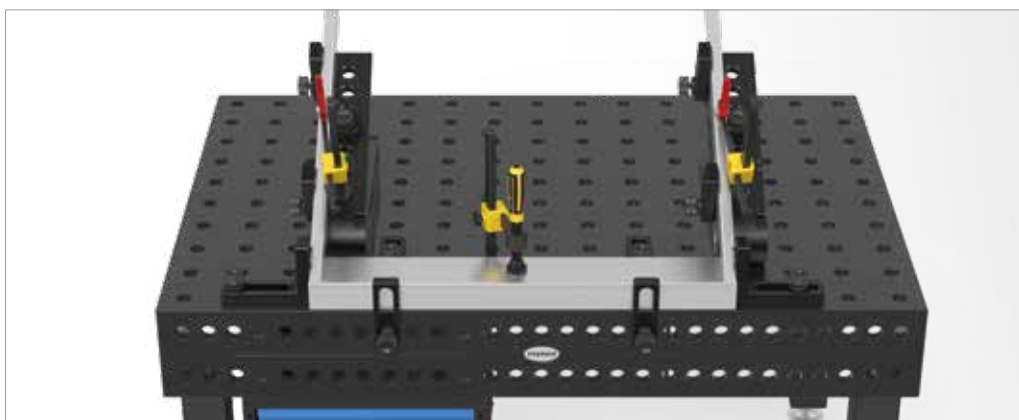
280401

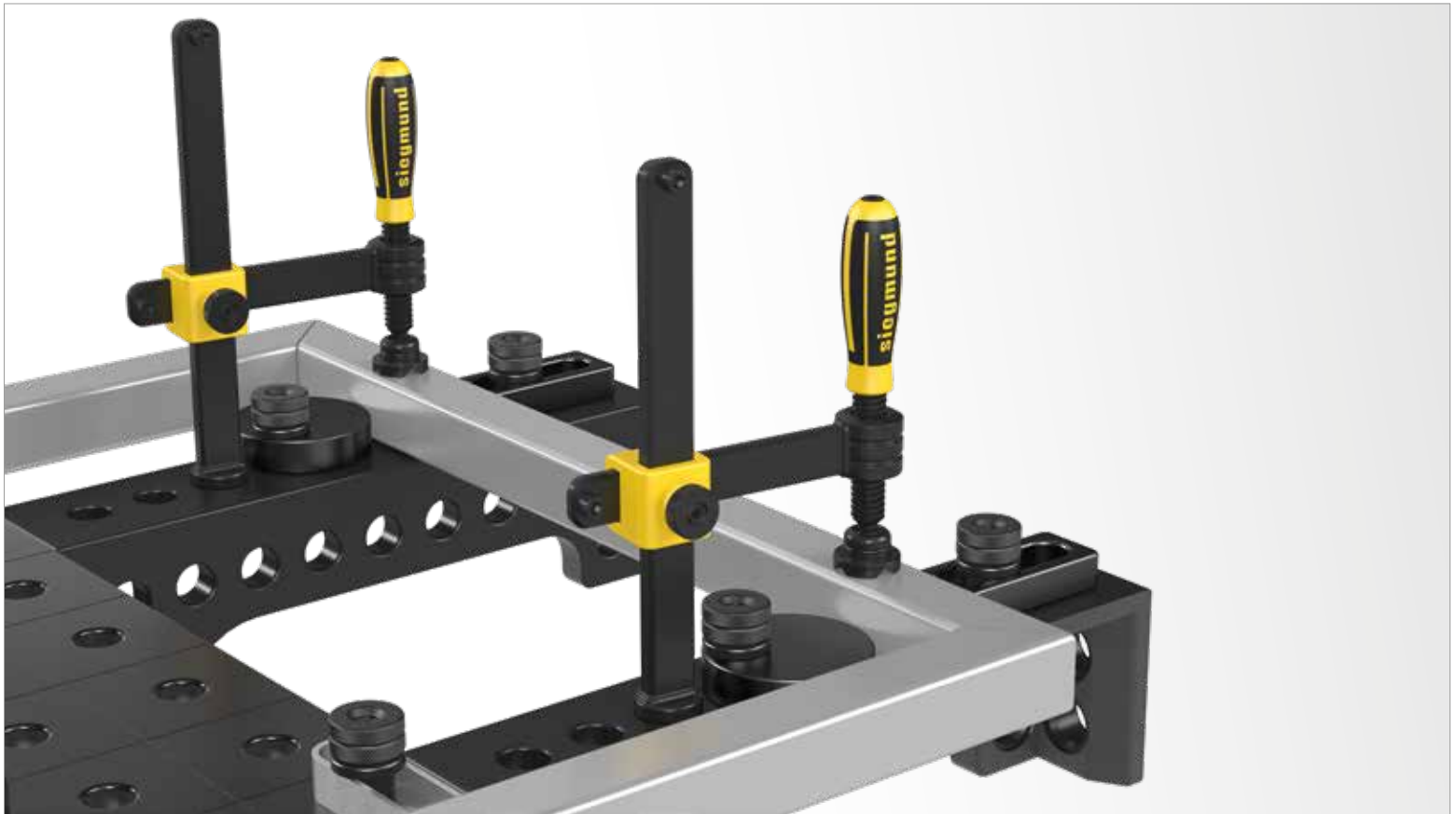


280402



280403





	Ø: (o)	MS: (d)	Súly:	Cikkszám	
Excentrikus végállító Ø 60 - nitridált - alkalmazható olyan esetekben ahol helyhiány van		60 mm	25 mm	0,42 kg	2-280401.N 19,00 € ●
Excentrikus végállító Ø 60 M10-es menettel - nitridált - földelés csatlakoztatásához		60 mm	25 mm	0,41 kg	2-280402.N 22,00 € ●
Excentrikus végállító Ø 100 - nitridált - Támaszként is használható		100 mm	25 mm	1,40 kg	2-280403.N 22,00 € ●

MS=Anyag vastagság; ● = Termék raktáron van ; ○ = Termék rendelés után kerül legyártásra; Magyarázat 84 oldalon

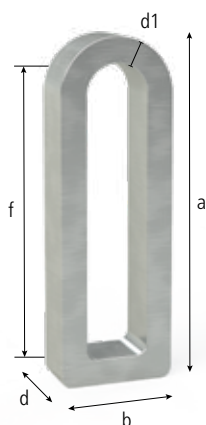
Flex végállító Alumínium / Acél

Leírás:

Alumínium flex végállító ovális furat segítségével számtalan beállítási módot biztosít.

A lekerekített oldalfelületet sarkoknál lehet felhasználni. Végállítót felhasználhatja rozsdamentes acél alkalmazásokhoz illetve ha kis hely áll rendelkezésre.

Acél flex végállító számtalan beállítási módot biztosít a hosszúkás furat segítségével. A lekerekített oldalfelületnek köszönhetően fel lehet használni sarkoknál. A flex végállító 182 átfogja a furattávolságot akár átlós felhasználásnál is.



280412



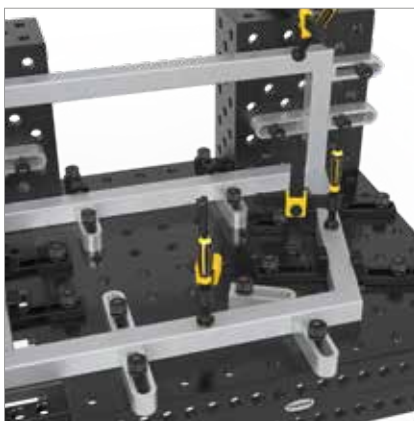
280416

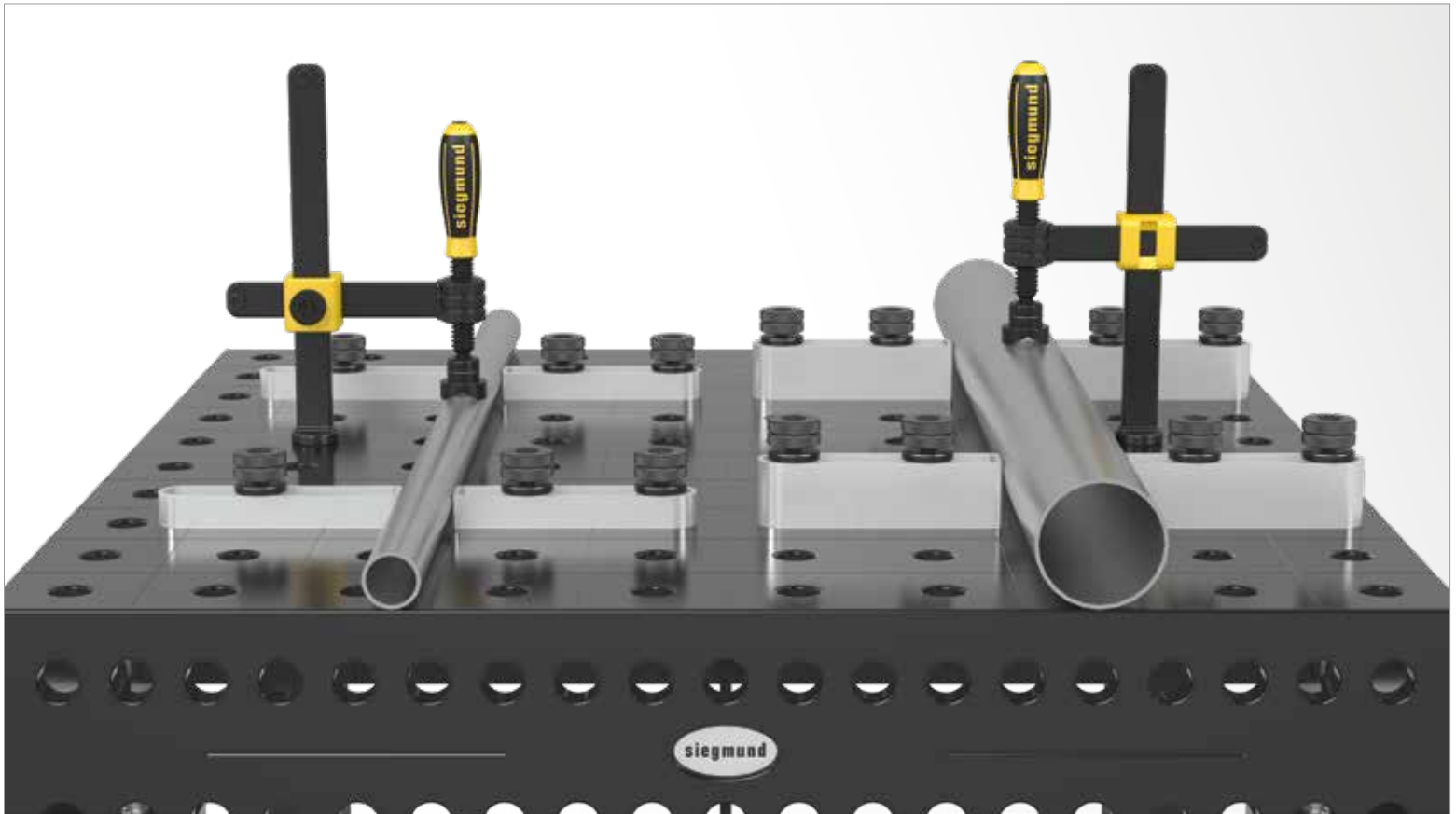


280417



280418

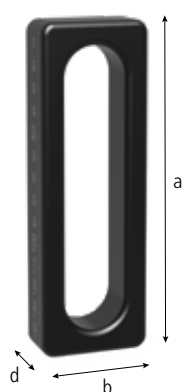




	Hosszúság: (a)	Szélesség: (b)	MS: (d)	WS: (d1)	VB: (f)	Súly:	Cikkszám
Flex végállító 25x156 - Alumínium	ALU 156 mm	52 mm	25 mm	12 mm	100 mm	0,30 kg	2-280412 20,00 € ●
Flex végállító 25x140 - galvanizált	140 mm	40 mm	25 mm	6 mm	100 mm	0,37 kg	2-280416 20,00 € ●
Flex végállító 50x182 - Hosszú rögzítőcsavar szükséges - galvanizált	182 mm	36 mm	50 mm	6 mm	150 mm	0,65 kg	2-280417 31,00 € ●
Flex végállító 50x140 - Hosszú rögzítőcsavar szükséges - galvanizált	140 mm	40 mm	50 mm	6 mm	100 mm	0,75 kg	2-280418 28,00 € ●

MS=Anyag vastagság; WS=falvastagság; VB=beállítási határ; ● = Termék raktáron van ; ○ = Termék rendelés után kerül legyártásra; Magyarázat 84 oldalon

Univerzális végállító 150 L / 200 L / 250 L



280410.N



280410.A



280410.C



280410.1.N



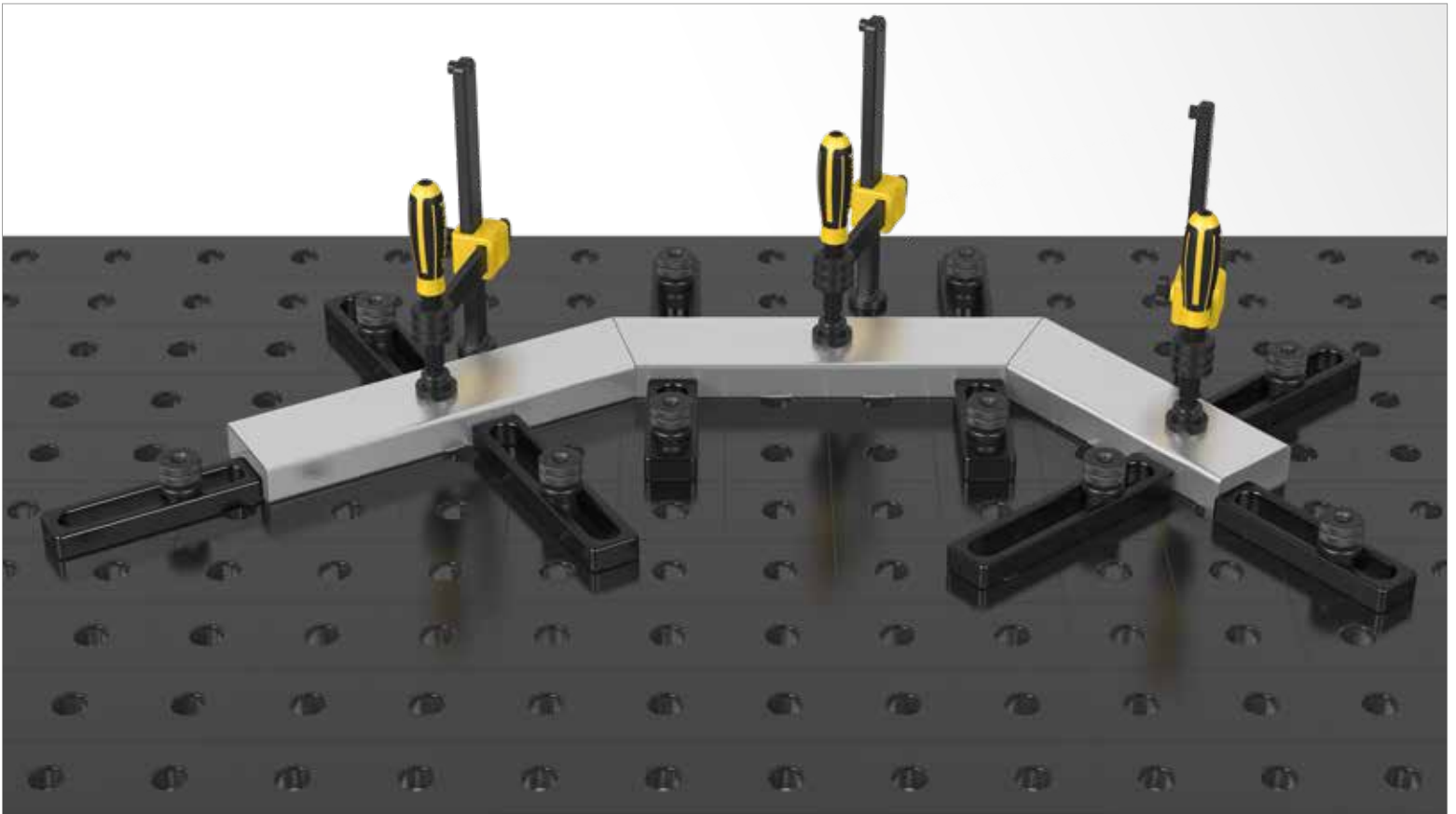
280410.2.N


Leírás:

Univerzális végállító 150 L könnyen, gyorsan és pontosan beállítható az ovális furat segítségével 0-100 mm-ig.

Rendelhető krómzott kivitelben is mérőasztalokhoz, alumínium feldolgozáshoz és TIG-hegesztéshez.





		Hosszúság: (a)	Szélesség: (b)	MS: (d)	VB: (f)	Súly:	Cikkszám
Univerzális végállító 150 L - nitridált - Standard finom skálázással mindkét oldalon	   	150 mm	50 mm	25 mm	100 mm	0,78 kg	2-280410.N 32,00 € ●
Univerzális végállító 150 L - Alumínium		150 mm	50 mm	25 mm	100 mm	0,30 kg	2-280410.A 35,00 € ●
Univerzális végállító 150 L - krómozott, Szállítási idő kb. 10 hét		150 mm	50 mm	25 mm	100 mm	0,78 kg	2-280410.C 33,00 € ○
Univerzális végállító 200 L - nitridált - Standard finom skálázással mindkét oldalon	   	200 mm	50 mm	25 mm	150 mm	1,00 kg	2-280410.1.N 39,00 € ●
Univerzális végállító 250 L - nitridált - Standard finom skálázással mindkét oldalon	   	250 mm	50 mm	25 mm	200 mm	1,20 kg	2-280410.2.N 41,00 € ●

MS=Anyag vastagság; VB=beállítási határ; ● = Termék raktáron van; ○ = Termék rendelés után kerül legyártásra; Magyarázat 84 oldalon

Univerzális végállító 225 L



280420.N



280420.A

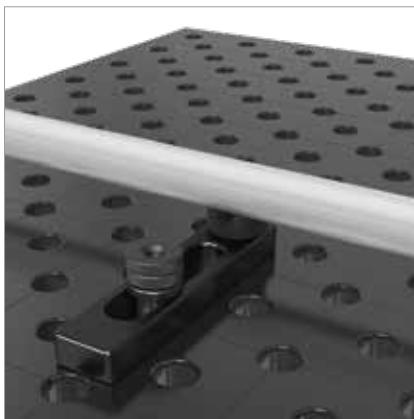


280420.C

Leírás:

Univerzális végállító 225 L ovális furat (beállítási tartomány 0-100 mm) valamint a rendszer furat kombinálásával szilárd vagy variálható beállítás hozható létre. Használható a prizmákhoz és az adapterekhez is.

Rendelhető krómozott kivitelben is mérőasztalokhoz, alumínium feldolgozáshoz és TIG-hegesztéshez.



	Hosszúság: (a)	Szélesség: (b)	MS: (d)	VB: (f)	Súly:	Cikkszám	
Univerzális végállító 225 L - nitridált - Standard finom skálázással mindkét oldalon		225 mm	50 mm	25 mm	100 mm	1,40 kg	2-280420.N 50,00 € ●
Univerzális végállító 225 L - Alumínium		225 mm	50 mm	25 mm	100 mm	0,55 kg	2-280420.A 50,00 € ●
Univerzális végállító 225 L - krómozott, Szállítási idő kb. 10 hét		225 mm	50 mm	25 mm	100 mm	1,40 kg	2-280420.C 50,00 € ○

MS=Anyag vastagság; VB=beállítási határ; ● = Termék raktáron van ; ○ = Termék rendelés után kerül legyártásra; Magyarzat 84 oldalon

Univerzális végállító 225 L FDS

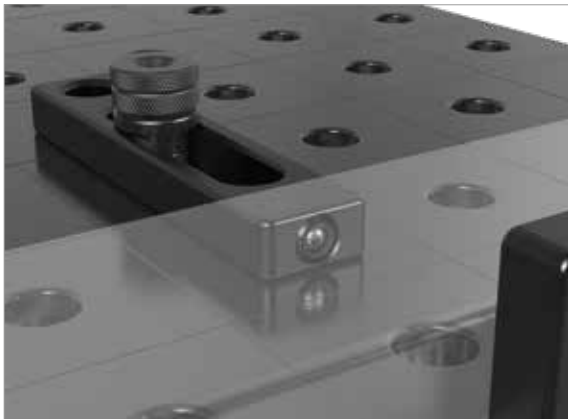
Leírás:

Univerzális végállító 225 L FDS rugós tartóval, ezzel az eszközzel ideálisan lehet rögzíteni fém és formázott alkatrészeket. Rugós mechanizmusnál nincs szükség a munkadarabok további rögzítéséhez amennyiben nem várható jelentős hegesztési deformáció. Ovális furat beállítási tartománya 0-100 mm.

Tipikus felhasználás: sorozatgyártás.



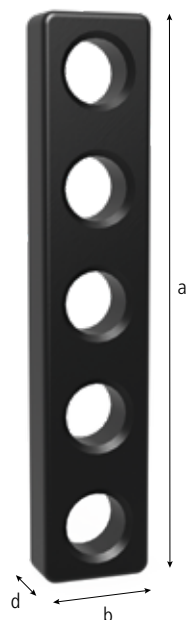
280421



	Hosszúság: (a)	Szélesség: (b)	MS: (d)	VB: (f)	Súly:	Cikkszám
Univerzális végállító 225 L FDS - rugós tartóval - polírozott - Standard finom skálázással mindkét oldalon	 225 mm	50 mm	25 mm	100 mm	1,40 kg	2-280421 50,00 € ●

MS=Anyag vastagság; VB=beállítási határ; ● = Termék raktáron van; ○ = Termék rendelés után kerül legyártásra; Magyarázat 84 oldalon

Univerzális végállító 100 / 150 / 250



280407



280407.C



280408



280408.C



280409



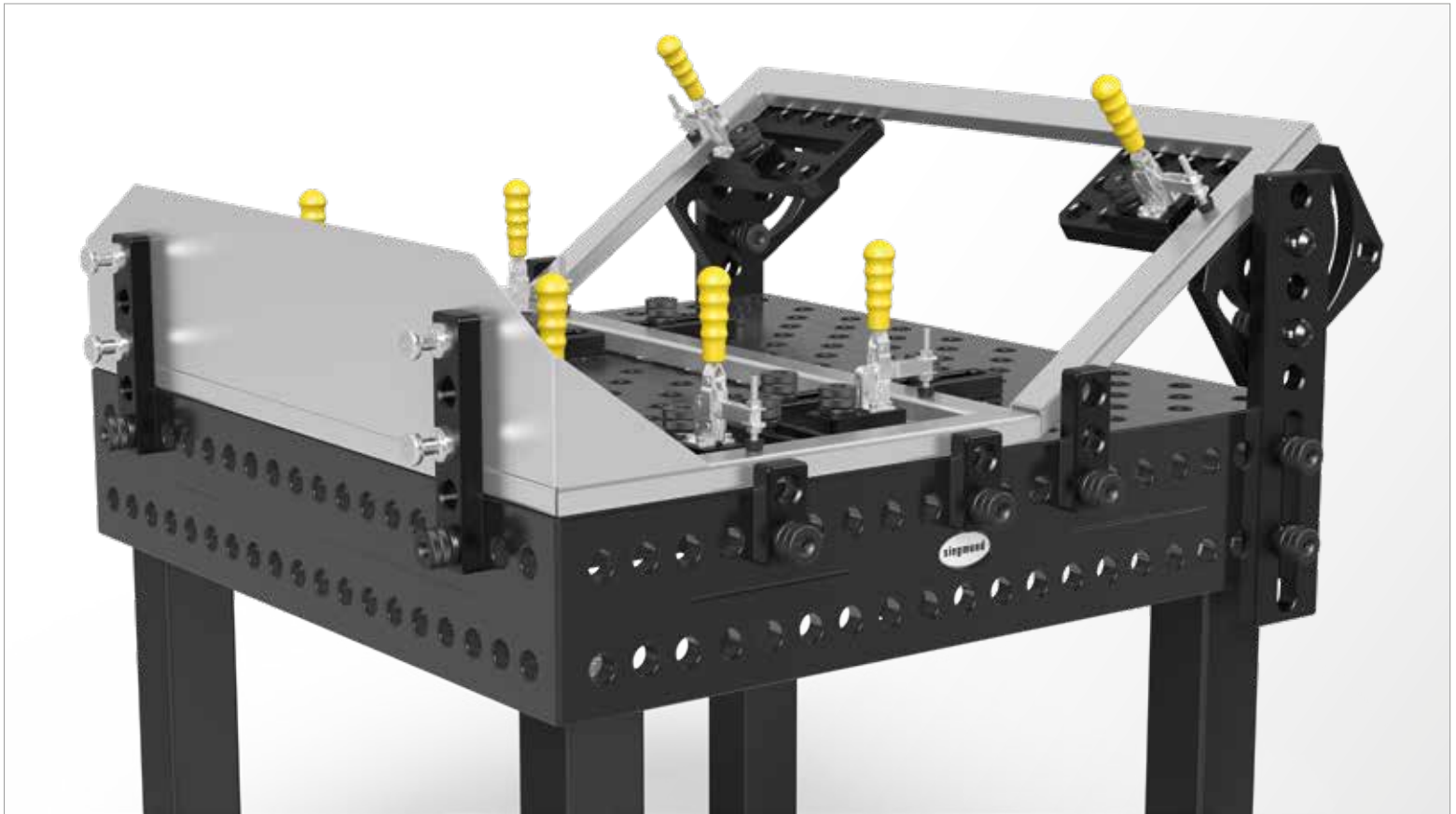
280409.C

Leírás:

Univerzális végállító könnyen és gyorsan rögzíthető a furatok segítségével. Különböző méretben rendelhető. Furattávolság 50 mm.

Rendelhető krómozott kivitelben is mérőasztalokhoz, alumínium feldolgozáshoz és TIG-hegesztéshez.

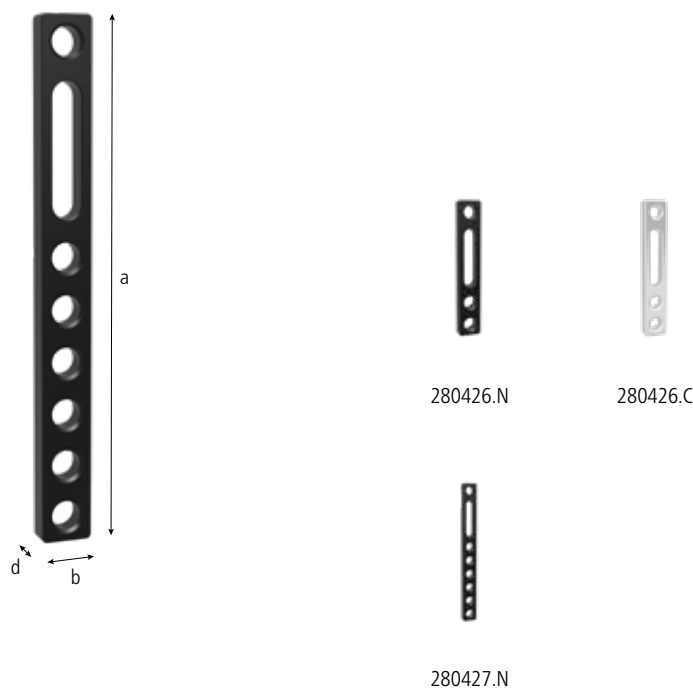




		Hosszúság: (a)	Szélesség: (b)	MS: (d)	Súly:	Cikkszám
Univerzális végállító 100 - 2 rendszerfurat - nitridált		100 mm	50 mm	25 mm	0,75 kg	2-280407.N 21,00 € ●
Univerzális végállító 100 - 2 rendszerfurat - krómozott, Szállítási idő kb. 10 hét		100 mm	50 mm	25 mm	0,75 kg	2-280407.C 24,00 € ○
Univerzális végállító 150 - 3 rendszerfurat - nitridált		150 mm	50 mm	25 mm	1,10 kg	2-280408.N 26,00 € ●
Univerzális végállító 150 - 3 rendszerfurat - krómozott, Szállítási idő kb. 10 hét		150 mm	50 mm	25 mm	1,10 kg	2-280408.C 32,00 € ○
Univerzális végállító 250 - 5 rendszerfurat - nitridált		250 mm	50 mm	25 mm	1,80 kg	2-280409.N 39,00 € ●
Univerzális végállító 250 - 5 rendszerfurat - krómozott, Szállítási idő kb. 10 hét		250 mm	50 mm	25 mm	1,80 kg	2-280409.C 54,00 € ○

MS=Anyag vastagság; ● = Termék raktáron van ; ○ = Termék rendelés után kerül legyártásra; Magyarázat 84 oldalon

Univerzális végállító 300 / 500

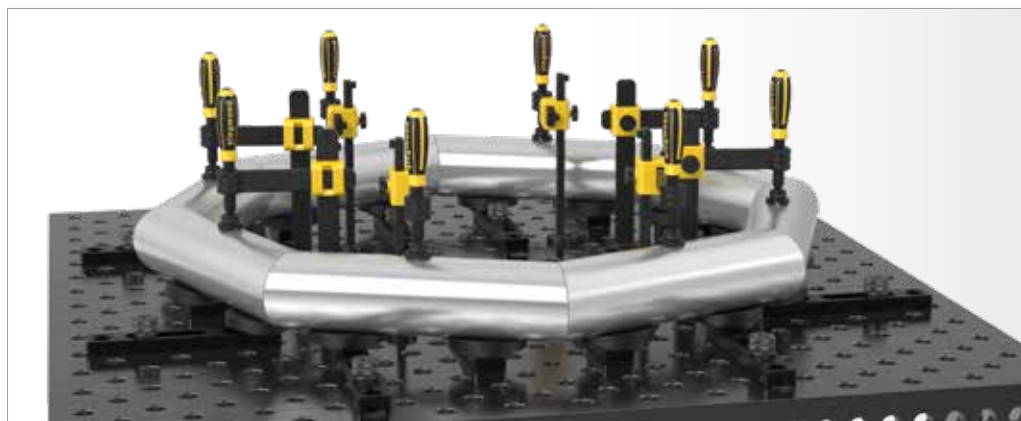


Leírás:

Univerzális végállító 300 bővítésre szolgáló végállító felület. Fix vagy változó végállító funkció a rendszerfuratok és az ovális furat (beállítási tartománya 0-100 mm) kombinálásával érhető el.

Univerzális végállító 500 különösen ütközőfelület növelésére alkalmazzák. Fix vagy változó megállási lehetőséget kínálnak a rendszerfuratok és az ovális furat (beállítási tartomány 0-100 mm) kombinálásával.

Rendelhető krómozott kivitelben is mérőasztalokhoz, alumínium feldolgozáshoz és TIG-hegesztéshez.



		Hosszúság: (a)	Szélesség: (b)	MS: (d)	VB: (f)	Súly:	Cikkszám
Univerzális végállító 300 - 3 rendszerfurat - nitridált		300 mm	50 mm	25 mm	100 mm	1,85 kg	2-280426.N 50,00 €
Univerzális végállító 300 - 3 rendszerfurat - krómozott, Szállítási idő kb. 10 hét		300 mm	50 mm	25 mm	100 mm	1,85 kg	2-280426.C 62,00 €
Univerzális végállító 500 - 7 rendszerfurat - nitridált		500 mm	50 mm	25 mm	100 mm	3,30 kg	2-280427.N 65,00 €

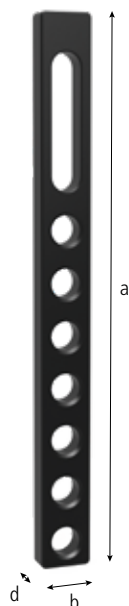
MS=Anyag vastagság; VB=beállítási határ; ● = Termék raktáron van ; ○ = Termék rendelés után kerül legyártásra; Magyarázat 84 oldalon

Univerzális végállító 325 L / 525 L

Leírás:

Univerzális végállítón 325 L / 525 L a rendszer furatok és a hosszúkás furatok (tartománya 0-100 mm-ig) biztosítják a számos rögzített és sokoldalú beállítást.

Rendelhető krómozott kivitelben is mérőasztalokhoz, alumínium feldolgozáshoz és TIG-hegesztéshez.



280422.N



280424



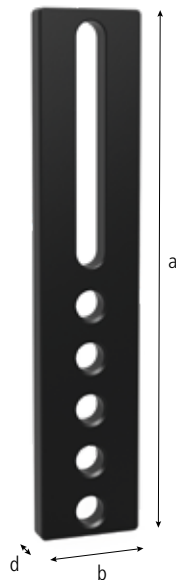
280424.C



		Hosszúság: (a)	Szélesség: (b)	MS: (d)	VB: (f)	Súly:	Cikkszám
Univerzális végállító 325 L		325 mm	50 mm	25 mm	100 mm	2,10 kg	2-280422.N
- 3 rendszerfurat							50,00 €
- nitridált							●
Univerzális végállító 525 L		525 mm	50 mm	25 mm	100 mm	3,50 kg	2-280424.N
- 7 rendszerfurat							63,00 €
- nitridált							●
Univerzális végállító 525 L		525 mm	50 mm	25 mm	100 mm	3,50 kg	2-280424.C
- 7 rendszerfurat							74,00 €
- krómozott, Szállítási idő kb. 10 hét							○

MS=Anyag vastagság; VB=beállítási határ; ● = Termék raktáron van; ○ = Termék rendelés után kerül legyártásra; Magyarázat 84 oldalon

Univerzális végállító 500 S



280430.N

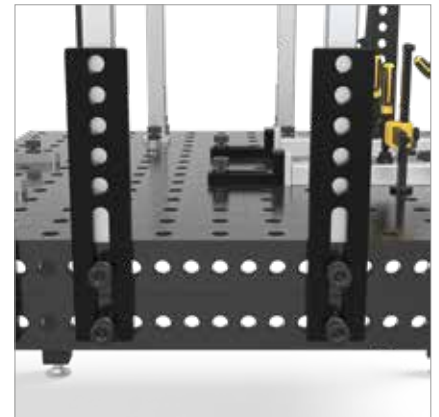
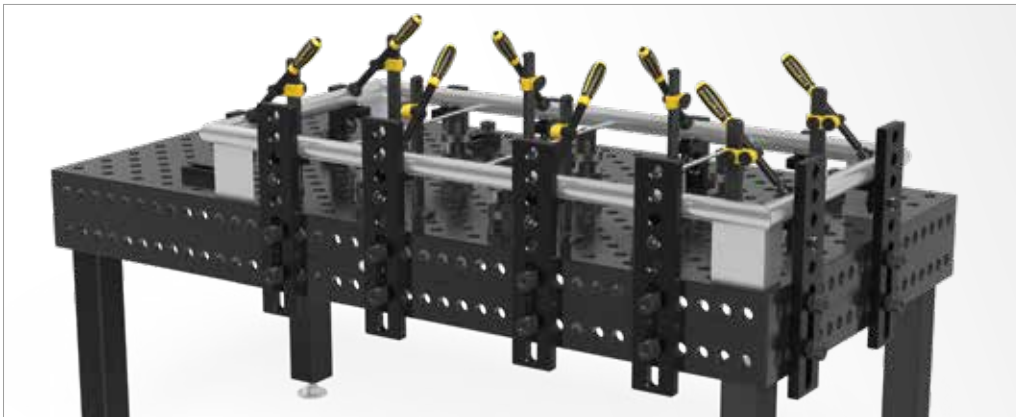


280430.C

Leírás:

Az Univerzális típusú végállítók 500 S kifejezetten a nagyobb alkatrészek és munkadarabok rögzítésére szolgálnak. Rendszerfuratok és az ovális furat (tartománya 0-200 mm) kombinálásával sokoldalú és számos rögzítési lehetőséget hozhat létre.

Rendelhető krómozott kivitelben is mérőasztalokhoz, alumínium feldolgozáshoz és TIG-hegesztéshez.



	Hosszúság: (a)	Szélesség: (b)	MS: (d)	VB: (f)	Súly:	Cikkszám
Univerzális végállító 500 S - 5 rendszerfurat - nitridált	500 mm	100 mm	25 mm	200 mm	7,90 kg	2-280430.N 65,00 €
Univerzális végállító 500 S - 5 rendszerfurat - krómozott, Szállítási idő kb. 10 hét	500 mm	100 mm	25 mm	200 mm	7,90 kg	2-280430.C 200,00 €

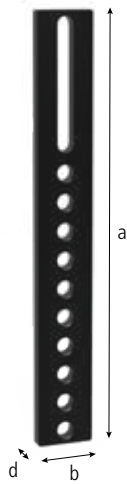
MS=Anyag vastagság; VB=beállítási határ; ● = Termék raktáron van ; ○ = Termék rendelés után kerül legyártásra; Magyarázat 84 oldalon

Univerzális végállító 750 S

Leírás:

Az Univerzális típusú végállítók 750 S kifejezetten a nagyobb alkatrészek és munkadarabok rögzítésére szolgálnak. Rendszerfuratok és az ovális furat (tartománya 0-200 mm) kombinálásával sokoldalú és számos rögzítési lehetőséget hozhat létre.

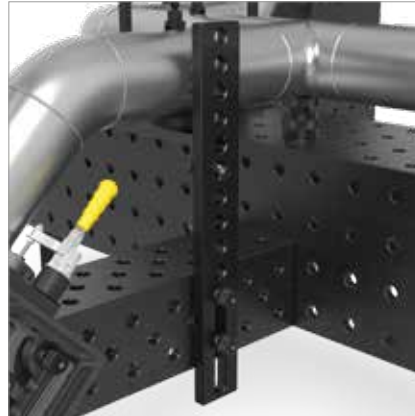
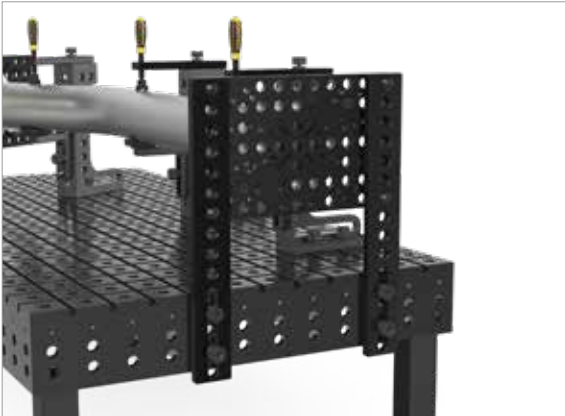
Rendelhető krómozott kivitelben is mérőasztalokhoz, alumínium feldolgozáshoz és TIG-hegesztéshez.



280432



280432.C



	Hosszúság: (a)	Szélesség: (b)	MS: (d)	VB: (f)	Súly:	Cikkszám
Univerzális végállító 750 S - 10 rendszerfurat - nitridált	750 mm	100 mm	25 mm	200 mm	12,10 kg	2-280432.N 80,00 € ●
Univerzális végállító 750 S - 10 rendszerfurat - krómozott, Szállítási idő kb. 10 hét	750 mm	100 mm	25 mm	200 mm	12,10 kg	2-280432.C 252,00 € ○

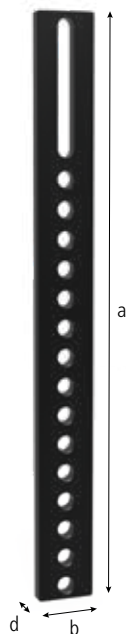
MS=Anyag vastagság; VB=beállítási határ; ● = Termék raktáron van; ○ = Termék rendelés után kerül legyártásra; Magyarázat 84 oldalon

Univerzális végállító 1000 S

Leírás:

Az Univerzális típusú végállítók 1000 S kifejezetten a nagyobb alkatrészek és munkadarabok rögzítésére szolgálnak. Rendszerfuratok és az ovális furat (tartománya 0-200 mm) kombinálásával sokoldalú és számos rögzítési lehetőséget hozhat létre.

Rendelhető krómozott kivitelben is mérőasztalokhoz, alumínium feldolgozáshoz és TIG-hegesztéshez.



280434.N



280434.C



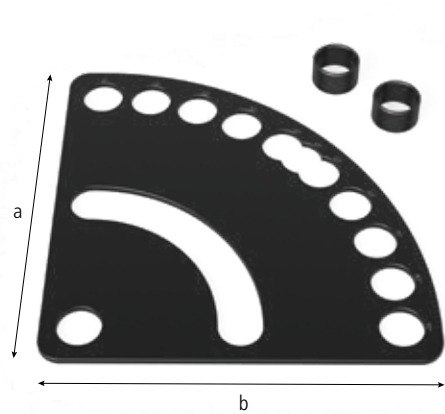
	Hosszúság: (a)	Szélesség: (b)	MS: (d)	VB: (f)	Súly:	Cikkszám
Univerzális végállító 1000 S - 15 rendszerfurat - nitridált	1000 mm	100 mm	25 mm	200 mm	16,30 kg	2-280434.N 91,00 € ●
Univerzális végállító 1000 S - 15 rendszerfurat - krómozott, Szállítási idő kb. 10 hét	1000 mm	100 mm	25 mm	200 mm	16,30 kg	2-280434.C 329,00 € ○

MS=Anyag vastagság; VB=beállítási határ; ● = Termék raktáron van ; ○ = Termék rendelés után kerül legyártásra; Magyarázat 84 oldalon

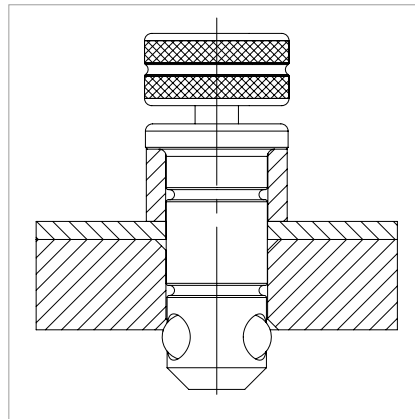
Beállító lemez

Leírás:

Szögbeállító lemez pontos beállítást tesz lehetővé 10°-os lépcsőben vagy fokozatmentesen 0°-90° között az 1° precíziós skálának köszönhetően.



280455.N



	Hosszúság: (a)	Szélesség: (b)	Magasság: (c)	Ø: (o)	MS: (d)	Súly:	Cikkszám
Beállító lemez - nitridált - tartalmaz 2x Távtartó persely	250 mm	250 mm			5 mm	1,50 kg	2-280455.N 46,00 € ●
Távtartó persely - polírozott			20 mm	35 mm		0,05 kg	2-280538 7,00 € ●

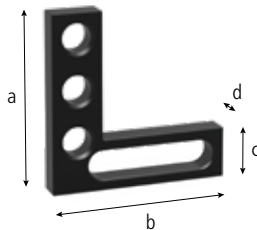
MS=Anyag vastagság; ● = Termék raktáron van ; ○ = Termék rendelés után kerül legyártásra; Magyarázat 84 oldalon

Sík derékszög 175

Leírás:

Sík derékszög 175 szilárd vagy változó beállíthatóságot nyújt az ovális és a rendszer furatok felhasználásával. A sík derékszög szabadon beállítható 100 mm hosszúságig.

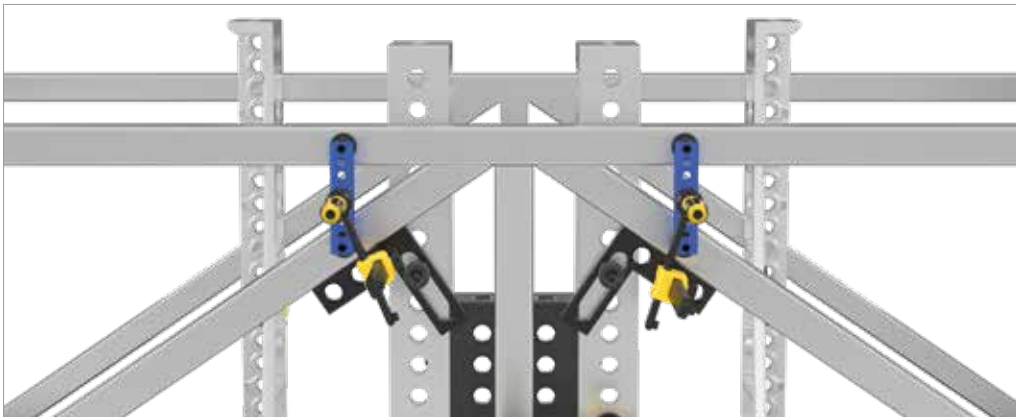
Rendelhető krómozott kivitelben is mérőasztalokhoz, alumínium feldolgozáshoz és TIG-hegesztéshez.



280445



280445.C



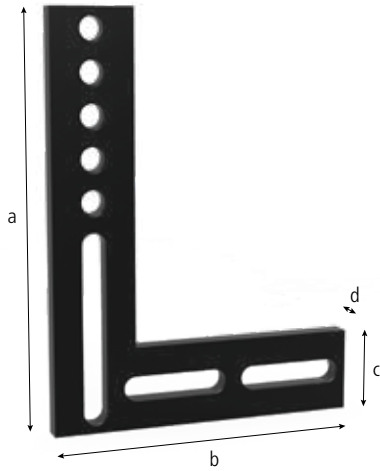
	Hosszúság: (a)	Szélesség: (b)	Magasság: (c)	MS: (d)	Súly:	Cikkszám
Sík derékszög 175 Kicsi - 3 rendszerfurat - polírozott	175 mm	175 mm	50 mm	25 mm	1,85 kg	2-280445 ● 69,00 €
Sík derékszög 175 Kicsi - 3 rendszerfurat - krómozott, Szállítási idő kb. 10 hét	175 mm	175 mm	50 mm	25 mm	1,85 kg	2-280445.C ○ 84,00 €

MS=Anyag vastagság; ● = Termék raktáron van; ○ = Termék rendelés után kerül legyártásra; Magyarázat 84 oldalon

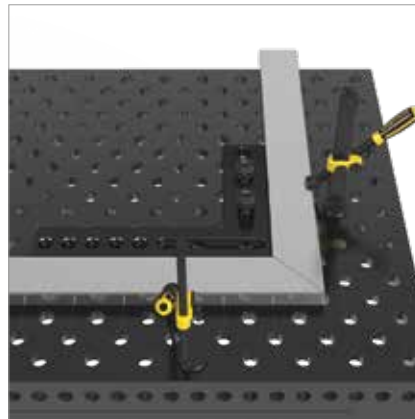
Sík derékszög 500

Leírás:

Sík derékszög 500 fix vagy változó beállítást hozhat létre a rendszerfuratok és az ovális furatok kombinálásával. A sík derékszög szabadon beállítható 200 mm hosszúságig.



280444



Sík derékszög 500 Nagy

- 5 rendszerfurat
- polírozott

Hosszúság: (a)	Szélesség: (b)	Magasság: (c)	MS: (d)	Súly:	Cikkszám
500 mm	375 mm	100 mm	25 mm	12,00 kg	2-280444 ● 98,00 €

MS=Anyag vastagság; ● = Termék raktáron van ; ○ = Termék rendelés után kerül legyártásra; Magyarázat 84 oldalon