



Oldal 460
Végállító és szorító derékszög 175 L



Oldal 460
Végállító és szorító derékszög 175 VL



Oldal 460
Végállító és szorító derékszög 175 WL



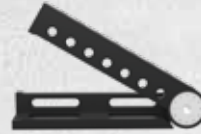
Oldal 462
Végállító és szorító derékszög 300 G



Oldal 463
Végállító és szorító derékszög 500 G



Oldal 464
**Végállító és szorító derékszög
300x195**



Oldal 465
**Univerzális derékszög
hidromechanikai szorítás**



Oldal 466
**Végállító és szorító derékszög 500 G
Forgó szögbeállító**



Oldal 467
Végállító és szorító derékszög 300 GK



Oldal 468
Végállító és szorító derékszög 600 GK



Oldal 469
Végállító és szorító derékszög 800 GK



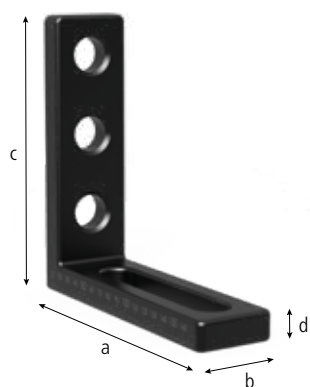
Oldal 470
**U-alakú derékszög
Plazma-nitridált**



Végállító és szorító derékszög 175

Leírás:

Végállító és szorító derékszög 175 L használható mint egy multifunkcionális szögbeállító a rendszerfuratok és a hosszúkás furatok kombinálásával. Szerszám jól alkalmazható nagy alkatrészek beállításánál.



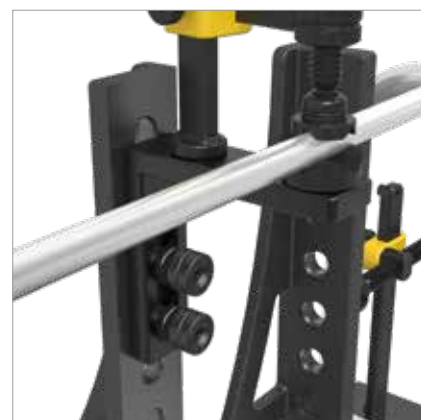
220110.N

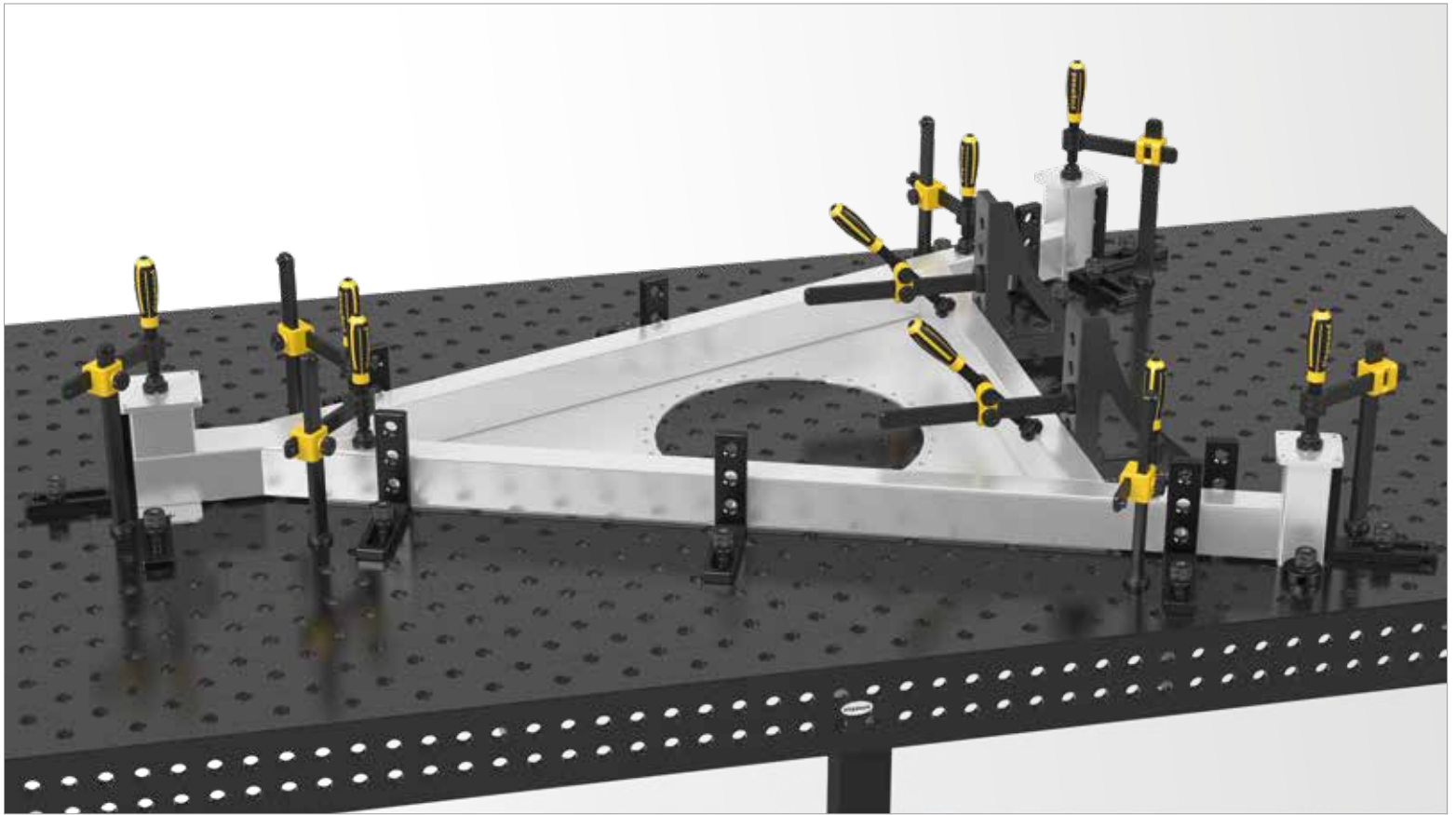


220113.N



220111.N





	Hosszúság: (a)	Szélesség: (b)	Magasság: (c)	MS: (d)	Súly:	Cikkszám	
Végállító és szorító derékszög 175 L - furat / ovális furat - nitridált - Standard finom skálázással mindkét oldalon		175 mm	50 mm	175 mm	18 mm	1,65 kg	2-220110.N 64,00 €
Végállító és szorító derékszög 175 VL - furat / furat - nitridált		175 mm	50 mm	175 mm	18 mm	1,96 kg	2-220113.N 56,00 €
Végállító és szorító derékszög 175 WL - ovális furat / ovális furat 100 - nitridált - Standard finom skálázással mindkét oldalon - Rögzíthető minden irányban		175 mm	50 mm	175 mm	18 mm	1,57 kg	2-220111.N 64,00 €

MS=Anyag vastagság; ● = Termék raktáron van ; ○ = Termék rendelés után kerül legyártásra; Magyarázat 84 oldalon

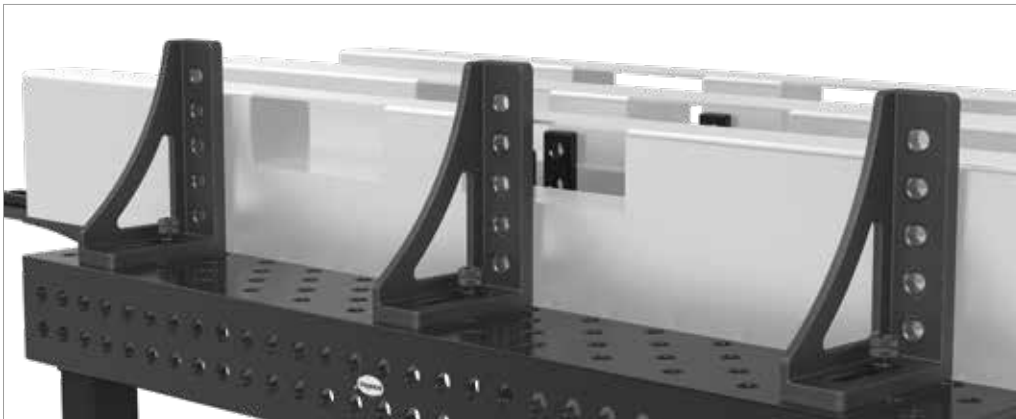
Végállító és szorító derékszög 300 G

Leírás:

Ez a végállító és szorító derékszög 300 G könnyen és erőteljesen rögzíthető a hosszúkas és a fix furatok felhasználásával. Ez azt jelenti, hogy számos rögzítési és illesztési mód elkészíthető. Alapanyaga: GGG40.



220152.N



	Hosszúság: (a)	Szélesség: (b)	Magasság: (c)	MS: (d)	Súly:	Cikkszám
Végállító és szorító derékszög 300 G - végállító balos - nitridált - standard finom skálával	200 mm	75 mm	300 mm	kb. 20 mm	5,70 kg	2-220152.N 87,00 €

MS=Anyag vastagság; ● = Termék raktáron van; ○ = Termék rendelés után kerül legyártásra; Magyarázat 84 oldalon

Végállító és szorító derékszög 500 G

Leírás:

Ez a végállító és szorító derékszög 500 G könnyen és erőteljesen rögzíthető a hosszúkás és a fix furatok felhasználásával. Ez azt jelenti, hogy számos rögzítési és illesztési mód elkészíthető. Alapanyaga: GGG40.



220162.N



Hosszúság: (a) Szélesség: (b) Magasság: (c) MS: (d) Súly: Cikkszám

Végállító és szorító derékszög 500 G

- végállító balos
- nitridált
- standard finom skálával



193 mm

75 mm

493 mm

kb. 20 mm

7,80 kg

2-220162.N
112,00 €

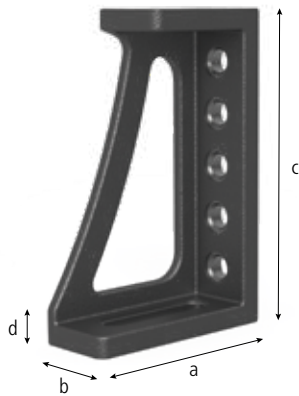
MS=Anyag vastagság; ● = Termék raktáron van ; ○ = Termék rendelés után kerül legyártásra; Magyarázat 84 oldalon

Végállító és szorító derékszög 300x195

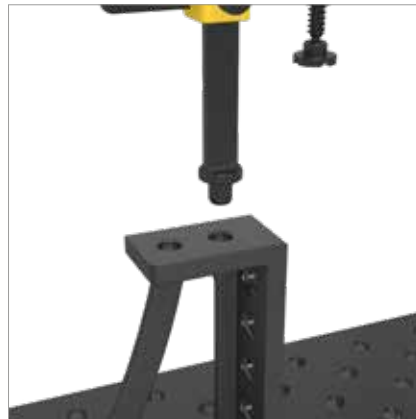
Leírás:

Végállító és szorító derékszög 300x195 számos beállítást tesz lehetővé az ovális és fix furatoknak köszönhetően. A kialakított felsőrész további beállítási lehetőségeket ad.

Más elemekkel kombinálható vagy adapterként használható prizmákhoz vagy szorítókhöz.



220116.N



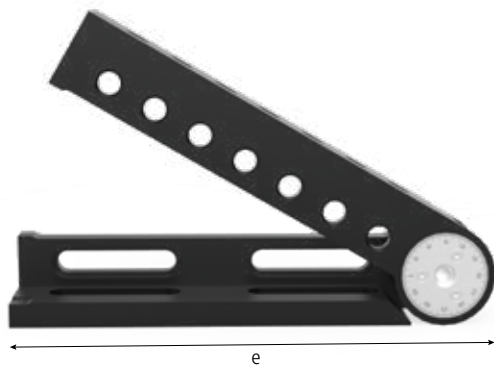
	Hosszúság: (a)	Szélesség: (b)	Magasság: (c)	MS: (d)	Súly:	Cikkszám
Végállító és szorító derékszög 300x195 - nitrídált - standard finom skálával	195 mm	75 mm	300 mm	kb. 20 mm	6,74 kg	2-220116.N 72,00 €

MS=Anyag vastagság; ● = Termék raktáron van; ○ = Termék rendelés után kerül legyártásra; Magyarázat 84 oldalon

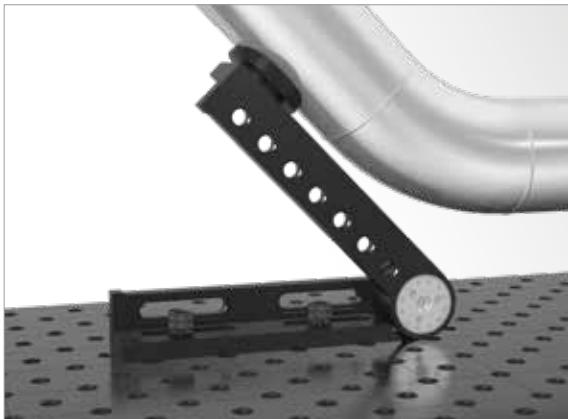
Univerzális derékszög hidromechanikai szorítás

Leírás:

A nagy univerzális derékszög hidromechanikai szorítás elősegíti az olyan alkatrészek rögzítését, melyek szögben állnak, vagy ilyen oldaluk van a hidromechanikai szorításnak köszönhetően. Ez a derékszög beállítható 0° és 225° között, melynek beállításához digitális szögmérőt ajánlunk (nem tartozéka a derékszögnek). A szorításhoz a 14 mm-es imbuszkulcs a 280854-es cikkszámmon rendelhető.



220171



Univerzális derékszög hidromechanikai szorítás
- polírozott

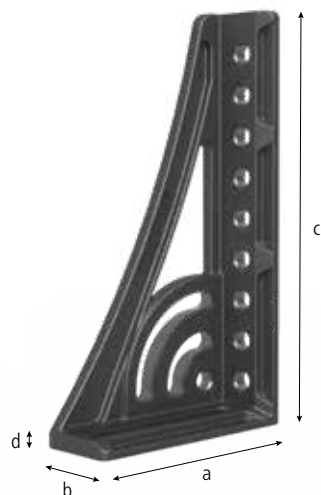
SL: (e)	Súly:	Cikkszám
475 mm	23,00 kg	2-220171 ● 483,00 €

SL=Oldalhossz; ● = Termék raktáron van ; ○ = Termék rendelés után kerül legyártásra; Magyarázat 84 oldalon

Végállító és szorító derékszög 500 G Forgó szögbeállító

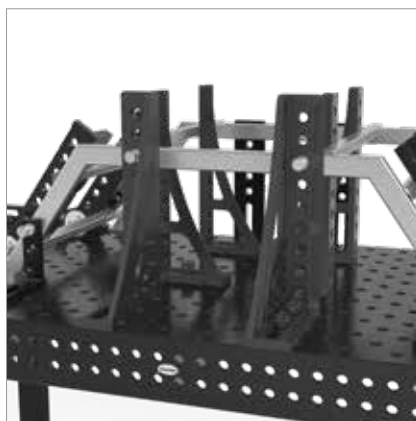
Leírás:

Végállító és szorító derékszög 500 G nagyon sokféle rögzítési és pozicionálási feladat megoldására használható a rendszerfuratok és a hosszúkás furatok kombinálásával. A végállító és szorító derékszög ideális az asztal meghosszabbítására. Alapanyaga: magas minőségű GGG40.



220164.N

220165.N



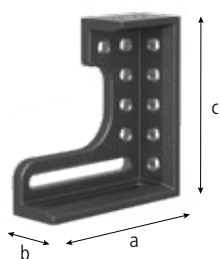
	Hosszúság: (a)	Szélesség: (b)	Magasság: (c)	MS: (d)	Súly:	Cikkszám	
Végállító és szorító derékszög 500 G Forgó szögbeállító - végállító balos - öntöttvas / nitridált - standard finom skálával		276 mm	95 mm	500 mm	kb. 20 mm	11,60 kg	2-220164.N 163,00 €
Végállító és szorító derékszög 500 G Forgó szögbeállító - végállító jobbos - öntöttvas / nitridált - standard finom skálával		276 mm	95 mm	500 mm	kb. 20 mm	11,60 kg	2-220165.N 163,00 €

MS=Anyag vastagság; ● = Termék raktáron van; ○ = Termék rendelés után kerül legyártásra; Magyarázat 84 oldalon

Végállító és szorító derékszög 300 GK

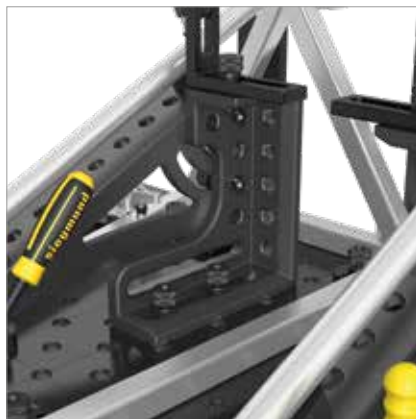
Leírás:

Végállító és szorító derékszög 300 GK háromdimenziós multifunkcionális rögzítési lehetőséget biztosít. Leginkább a nehéz, nagytömegű alkatrészekhez és munkadarabokhoz lett tervezve és kifejlesztve. Használható beállításhoz és asztalhosszabbítóként is. Alapanyaga: GGG40 gömbszéntes öntöttvas a maximális stabilitásért. Rendelése párban ajánlott.



220124.N

220126.N



Hosszúság: (a) Szélesség: (b) Magasság: (c) MS: (d) Súly: Cikkszám

Végállító és szorító derékszög 300 GK

- végállító balos
- nitridált
- standard finom skálával



280 mm

95 mm

300 mm

kb. 20 mm

11,50 kg

2-220124.N
151,00 €

Végállító és szorító derékszög 300 GK

- végállító jobbos
- nitridált
- standard finom skálával



280 mm

95 mm

300 mm

kb. 20 mm

11,50 kg

2-220126.N
151,00 €

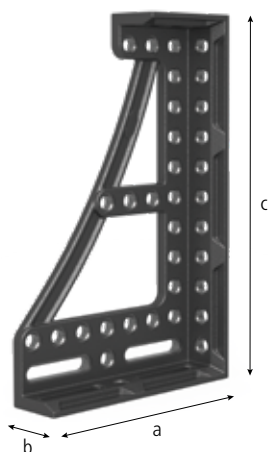
MS=Anyag vastagság; ● = Termék raktáron van; ○ = Termék rendelés után kerül legyártásra; Magyarázat 84 oldalon

Végállító és szorító derékszög 600 GK

Leírás:

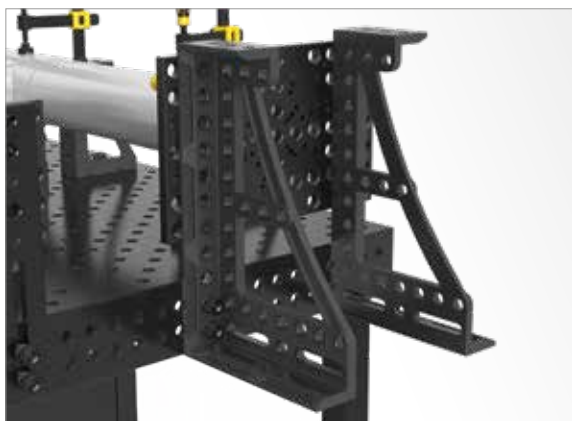
Végállító és szorító derékszög 600 GK háromdimenziós multifunkcionális rögzítési lehetőséget biztosít. Leginkább a nehéz, nagytömegű alkatrészekhez és munkadarabokhoz lett tervezve és kifejlesztve. Használható beállításhoz és asztalhosszabbítóként is. Alapanyaga: GGG40 gömbragasztottvas a maximális stabilitásért. Rendelése párban ajánlott.

További furatok a végállító oldalon a nagyobb stabilitás érdekében.



220134.N

220136.N



	Hosszúság: (a)	Szélesség: (b)	Magasság: (c)	MS: (d)	Súly:	Cikkszám	
Végállító és szorító derékszög 600 GK - végállító balos - nitridált - standard finom skálával		373 mm	95 mm	600 mm	kb. 20 mm	21,80 kg	2-220134.N 230,00 €
Végállító és szorító derékszög 600 GK - végállító jobbos - nitridált - standard finom skálával		373 mm	95 mm	600 mm	kb. 20 mm	21,80 kg	2-220136.N 230,00 €

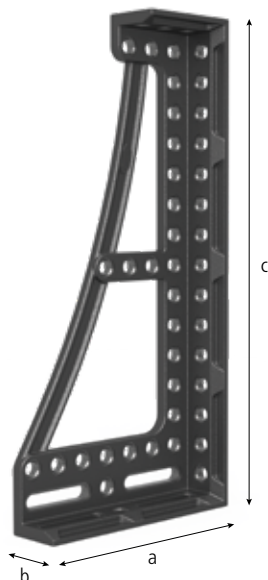
MS=Anyag vastagság; ● = Termék raktáron van; ○ = Termék rendelés után kerül legyártásra; Magyarázat 84 oldalon

Végállító és szorító derékszög 800 GK

Leírás:

Végállító és szorító derékszög 800 GK háromdimenziós multifunkcionális rögzítési lehetőséget biztosít. Leginkább a nehéz, nagytömegű alkatrészekhez és munkadarabokhoz lett tervezve és kifejlesztve. Használható beállításhoz és asztalhosszabbítóként is. Alapanyaga: GGG40 gömbszén grafitos öntöttvas a maximális stabilitásért. Rendelése párban ajánlott.

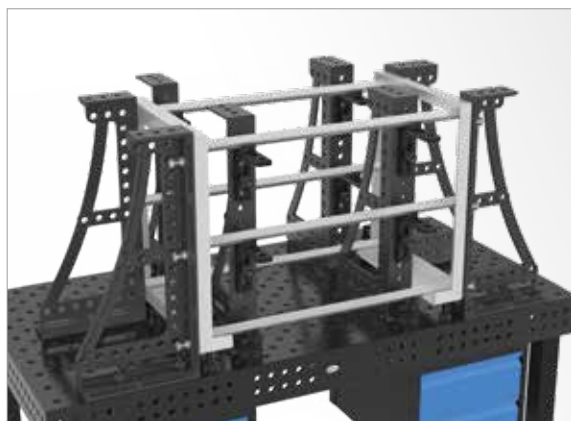
További furatok a végállító oldalon a nagyobb stabilitás érdekében.



220144.N



220146.N



Hosszúság: (a) Szélesség: (b) Magasság: (c) MS: (d) Súly: Cikkszám

Végállító és szorító derékszög 800 GK

- végállító balos
- nitridált
- standard finom skálával



373 mm

95 mm

800 mm

kb. 20 mm

25,80 kg

2-220144.N
358,00 €

Végállító és szorító derékszög 800 GK

- végállító jobbos
- nitridált
- standard finom skálával



373 mm

95 mm

800 mm

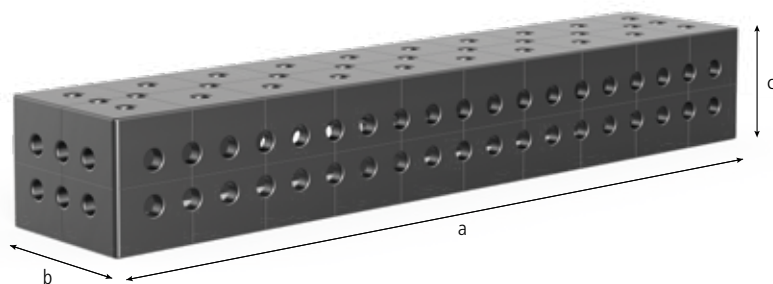
kb. 20 mm

25,80 kg

2-220146.N
358,00 €

MS=Anyag vastagság; ● = Termék raktáron van; ○ = Termék rendelés után kerül legyártásra; Magyarázat 84 oldalon

U-alakú derékszög 200/150



Leírás:

Az U-alakú derékszög 200/150 (oldalhossz 150 mm) ideálisan használható asztalhosszabbító elemként, függőleges beállításokhoz vagy két hegesztőasztal összekapcsolásához. Ehhez a derékszöveget az asztalhoz célszerű a 220560.N csavarral hozzákapcsolni.

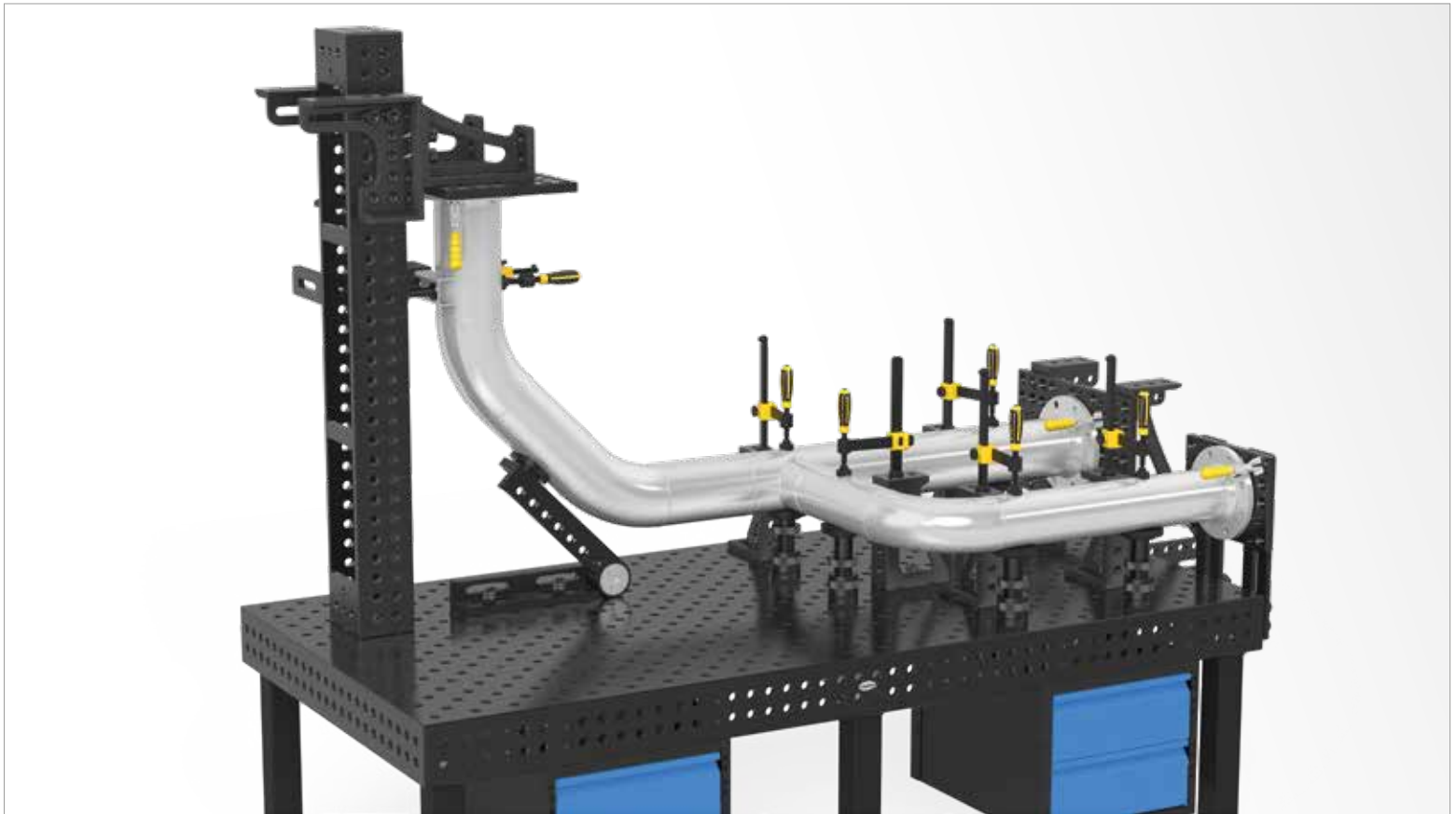
Amennyiben asztalhosszabbítóként kívánja használni, akkor 1000 mm-enként egy asztalláb felszerelése ajánlott.

A fix és diagonális furatoknak megfelelően számos csatlakoztatási és beállítási forma megoldható ezekkel az eszközökkel.

A 100x100 mm-es osztásnak köszönhetően a beállítás egyszerű.

Az 500 mm-es hossztól az U-alakú derékszögek hátsó részén szerelési lyukak vannak az asztal lábak rögzítéséhez (kivéve a 220360.P).

www.siegmund.com oldalon megtalálhatja minden termék fényképét és méretét.



	Hosszúság: (a)	Szélesség: (b)	Magasság: (c)	MS: (d)	Súly:	Plazma-nitridált
U-alakú derékszög 200x200x150 Plazma-nitridált	200 mm	200 mm	150 mm	18 mm	kb. 19 kg	2-220350.P 305,00 € ●
U-alakú derékszög 500x200x150 Plazma-nitridált	500 mm	200 mm	150 mm	18 mm	kb. 43 kg	2-220360.P 394,00 € ●
U-alakú derékszög 1000x200x150 Plazma-nitridált	1000 mm	200 mm	150 mm	18 mm	kb. 75 kg	2-220370.P 641,00 € ●
U-alakú derékszög 1500x200x150 Plazma-nitridált	1500 mm	200 mm	150 mm	18 mm	kb. 107 kg	2-220380.P 859,00 € ●
U-alakú derékszög 2000x200x150 Plazma-nitridált	2000 mm	200 mm	150 mm	18 mm	kb. 141 kg	2-220390.P 1.100,00 € ●

MS=Anyag vastagság; ● = Termék raktáron van ; ○ = Termék rendelés után kerül legyártásra; Magyarázat 84 oldalon

5 db feletti rendelés esetén plazma-nitridálás nélkül is rendelhető. Termék rendelés után kerül legyártásra.