

siegmund

HEGESZTŐASZTALOK ÉS RÖGZÍTŐ RENDSZEREK



NEW DESIGN

**A FORRADALOM:
SIEGMUND MUNKAASZTAL**

Kiinduló ár **760 €**

Plusz ÁFA

MUNKAPAD A HEGESZTŐASZTALOK VILÁGPIACI VEZETŐJÉTŐL

Egy sikertörténet Oberottmarshausen-ből

Több mint 30 évvel ezelőtt Bernd Siegmund cégalapító cégcsoportot hozott létre, amely ma már világszerte aktív az állandó innovációk és termékfejlesztések révén. Tulajdonos által irányított családi vállalkozásként és a hegesztőasztalok terén a világ első számú vállalataként Európa-szerte öt telephellyel és több mint 60 országban működő értékesítési hálózattal rendelkezik világszerte.

Termékeink a maximális funkcionalitást és az exkluzív dizájnt képviselik, és szinte minden iparágban használatosak. A gép-, üzem-, fém- és járműgyártás mellett különösen népszerűek a prototípusgyártásban és a sorozatgyártásban robotcsatlakozással és anélkül. A hegesztő- és szorítóasztal-rendszerek egy jól átgondolt és rugalmas moduláris rendszeren alapulnak. Tartozékaink széles választékával kombinálva minden kihívásra egyszerű és időtakarékos megoldást kínálunk.

Ügyfeleink lelkesedése új fejlesztésekre és innovatív megoldási koncepciókra ösztönöz bennünket. Célunk, hogy ragaszkodjunk ehhez a vízióhoz, és folyamatosan fejlesszük magunkat és termékeinket. Ezt munkatársaink segítségével tudjuk megtenni, akik nap mint nap szívvel, lélekkel és energiával elkötelezettek a cég iránt.

Innovatív erővel, elszántsággal és vízióink következetes követésével nemcsak megőrizni akarjuk sikerünket és világszerte vezető szerepünket, hanem tovább kívánjuk bővíteni azt.



Termékek

A forradalom: Siegmund Munkaasztal

Siegmund Munkaasztal – acéllemezzel

Univerzális: tömör acéllemez

Siegmund Munkaasztal – alumínium asztali profillal

Nagyobb rugalmasság az alumínium asztali profilokkal

Siegmund Munkaasztal – Tartozékok

Gépasztal, Kiterjesztés, Sub Table Box, ...

Egyéb Siegmund termékek

i 16

04

06 12

08 16

10 22

26

Ikon index

Anyagok

- AL Alumínium
- 750 Magas minőségű acél S355J2+N

Anyag jellemzői

- Karcálló & Korrózióálló
A felület viszonylag jó korrózióvédelmet biztosít száraz környezetben
- N Nitridálás
javítja az ütésállóságot és véd a hegesztési fröccsenéstől
- BAR BAR-bevonat (fekete rozsdamentes-bevonat)
kisméretű a felületet és fokozza a rozsdá elleni védelmet
- B Kéktetés
Korrózió elleni védelem

A termék jellemzői

- 100 Skála
- Hatszög foglalat

Furatosztás

- 50x50 mm-es rács
- Hatszögű horony

- Termék raktáron van
- Termék rendelés után kerül legyártásra



NEW A FORRADALOM: SIEGMUND MUNKAASZTAL

A munkapad nélkülözhetetlen eszköz minden műhelyben. Stabil munkafelületet kínál különféle feladatokhoz, mint például fém- és fagegmunkálás, javítás vagy összeszerelés.

Forradalmasítjuk a munkaasztalok piacát azáltal, hogy egy közös munkasztal minőségét egyesítjük Siegmund hegesztőasztalaink erősségeivel és a kiterjedt moduláris rendszerrel. Ez egy innovatív munkasztalt eredményez mindenki számára – a Siegmund munkasztalt.

Minden kézműves igényeinek és kihívásainak kielégítésére a Siegmund munkapad különböző változatokban kapható: tömör acéllemezrel a hegesztési munkákhoz vagy alumínium asztali profilokkal a maximális rugalmasság érdekében. A költséghatékony, nagy mennyiségben történő gyártásnak köszönhetően kiváló minőségű és megfizethető Siegmund munkapadot kínálunk, amely otthoni barkácsolási projektekhez is kiváló.

- ✓ különböző munkafelületek közül választhat
- ✓ különböző méretek
- ✓ könnyű és robusztus alappokeret
- ✓ Rugalmasság a rendszerfuratok révén
- ✓ állítható magasságú lábak
- ✓ Maximális ajánlott asztalterhelés: kb. 250 kg
- ✓ exkluzív Siegmund dizájn
- ✓ kompatibilis a Siegmund tartozékokkal



[www.siegmond.com/
F-workbench](http://www.siegmond.com/F-workbench)



Ön előnyei

- 1 Acéllemez**
 - perforált lemez kiváló minőségű acélből S355J2+N
 - plazma nitridált és BAR bevonatú
 - Anyagvastagság kb. 12 mm
 - Furatok az asztal felületén 50x50 mm osztással
- 2 Alumínium asztali profil**
 - Alumínium asztallap
 - Anyagvastagság kb. 24 mm
 - Furatok az asztal felületén 50x50 mm osztással
 - hatszög alakú keresztirányú hornyokkal
- 3 További kiegészítők**
 - Sub Table Box: praktikus tárolóhely, zárható
 - Gépasztal
 - Szerszámtartó
 - Szorítók
 - különböző derékszögek és végállítók
 - a tartozékok folyamatos bővítése
- 4 Alappokeret**
 - Alappokeret alumínium profilokból
 - Maximális ajánlott asztalterhelés: kb. 250 kg
 - exkluzív Siegmund dizájn
- 5 Lábak**
 - Horony a konzolok, ütközők stb. rögzítéséhez
 - fix és állítható magasságú változatban kapható
 - finom beállításhoz
 - Opcionálisan görgővel is rendelhető

NEW UNIVERZÁLIS: TÖMÖR ACÉLLEMEZ

Stabilitás, tartósság és funkcionalitás jellemzi plazmanitridált, nagy pontosságú acéllemezeinket. Ezek a rendkívül robusztus lemezek deformálódás nélkül ellenállnak a nagy terheléseknek és a hőmérséklet-ingadozásoknak. A furatok megmunkálása rendkívül precíz fúró- és maróközpontokban történik, és nem olcsó lézeres megmunkálás.

Egyedülálló plazmanitridálási eljárásunk karcálló, korrózióálló és rugalmas felületet hoz létre, amely védve van a szerszámok vagy munkadarabok okozta sérülésektől.

Ön előnyei

- ✓ Magas minőségű acél S355J2+N, plazma nitridált és BAR bevonattal
- ✓ Alacsony kopású és tartós felületek
- ✓ A felület viszonylag jó korrózióvédelmet biztosít száraz környezetben
- ✓ Lényegesen kisebb a hegesztési reze letapadása
- ✓ bevált Siegmund rendszerű fúrások (Ø 16 mm)
- ✓ nagy pontosságú furatok felül és alul letörésekkel
- ✓ hegesztési és szerelési munkákra vonatkozó ajánlásunkat

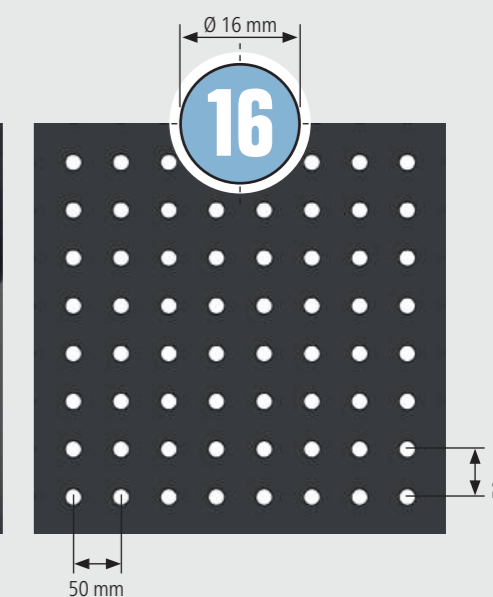
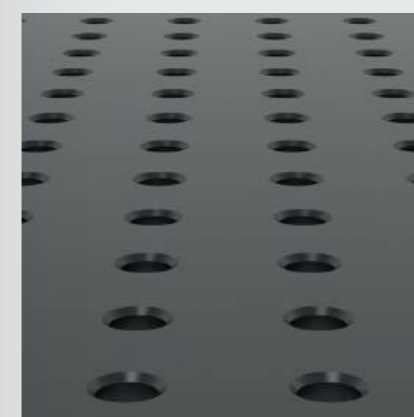
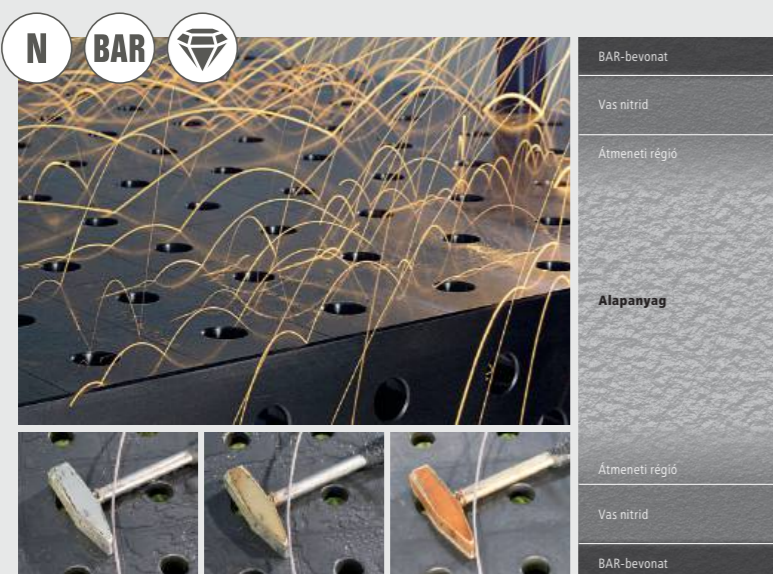


16
Oldal: 12



Mi az a plazmanitralás?

A plazmanitridálás egy termokémiai diffúziós eljárás a felületi réteg keményítésére. A munkadarab vagy alkatrész felületi rétege nitrogénnel van dúsítva, amely kopás- és korrózióvédő réteget képez az alkatrész felületén és a felülethez közeli területen. A gyártási folyamat vákuumban, körülbelül 500 Celsius fokon zajlik. További gyártási lépésekkel egy szinte torzulásmentes terméket érünk el.



NEW NAGYOBB RUGALMASSÁG AZ ALUMÍNIUM ASZTALI PROFILOKKAL

Az alumínium asztalprofilokkal ellátott munkasztal hatszögletű hornyokkal és rendszerfuratokkal van felszerelve. Ez további befogási és rögzítési lehetőségeket biztosít mind az asztal felületén, mind a munkapad rövid oldalain.

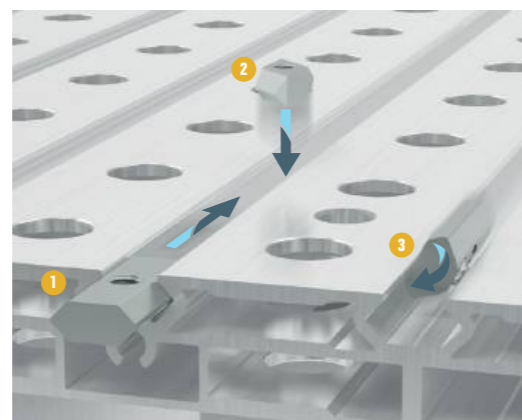
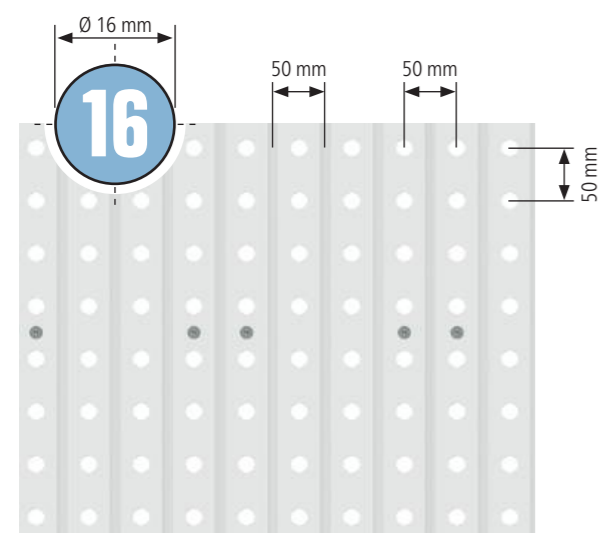
A különböző csúszóblokkok a szorítóperselyekkel kombinálva végtelen rögzítési lehetőségeket biztosítanak minden típusú alkatrészhez. Alumínium asztalprofilokkal ellátott munkapadunkat bármilyen összeszerelési és fagegmunkálási munkához ajánljuk.

Ön előnyei

- ✓ asztalprofilok egyenként cserélhetők
- ✓ bevált Siegmund rendszerű fúrások (Ø 16 mm)
- ✓ további rögzítési lehetőségek a hatszögletű nyílásban
- ✓ csúszó blokkok M5 vagy M6 menettel
- ✓ összeszereléshez vagy famunkához ajánljuk



16
Oldal: 16



Különböző csúszó blokkok

Minden csúszóblokk menettel van felszerelve az alkatrészek rögzítéséhez. A csúszóblokkokat alaktól függően oldalról vagy felülről is be lehet illeszteni a nyílásba.

- 1 HX8 csúszóblokk labdával
- 2 Csúszó blokk HX8 forgatható
- 3 Csúszó blokk HX8 behelyezhető golyóval



NEW KÉSZÍTSE EL SAJÁT EGYÉNI MUNKAASZTALÁT

A munkafelület bővítése toldatokkal

Nem számít, milyen nagy a munkafelület, a végén mindig lehet egy kicsit nagyobb. Bővítményeinkkel könnyedén bővítheti munkapadja munkafelületét, legyen szó szerszámtárolóról, nagyobb munkadarabokról vagy nagyobb rugalmasságról és munkakényelemről.

A hosszabbító egyszerűen, néhány lépéssel beszerelhető a munkaasztal alapkeretének hatszögletű nyílásába.



[www.siegmund.com/
F-workbench](http://www.siegmund.com/F-workbench)



Ön műhelye
Ön projektje.
Ön munkapadja.



16

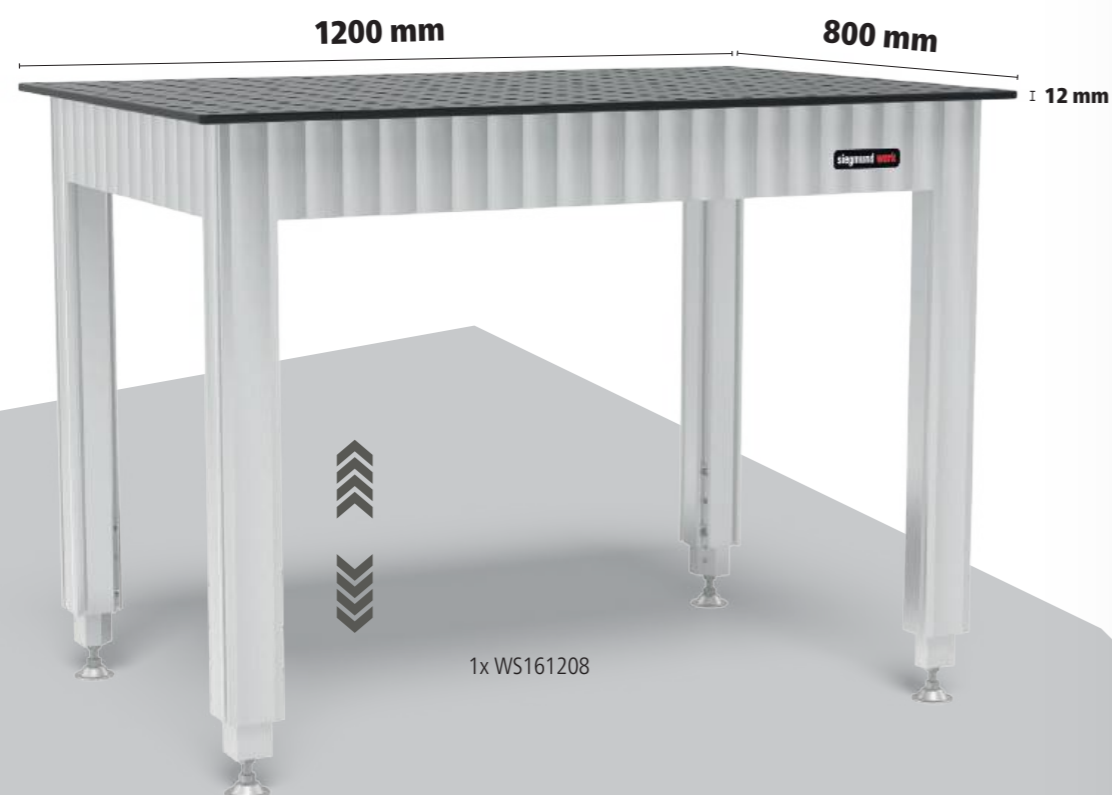
Oldal: 22

Gépeinek integrálása asztalokkal

Gépasztalainkkal biztonságosan rögzítheti álló gépeit a Siegmund munkaasztalhoz, így azok bármikor használatra készek. Legyen szó fúróról, fűrészről vagy marógépről, az alumínium asztali profilok hatszögletű nyílásában lévő szabadon mozgatható csúszoblokkok alkalmazkodnak gépei rögzítési furataihoz.

Teremtse meg saját egyéni munkakörnyezetét, amely tökéletesen illeszkedik az Ön számára!

EXKLUZÍV AJÁNLATOK



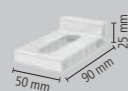
1x WS161208



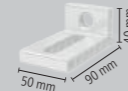
4x 160621



8x 160511



4x 160108.A



4x 160109.A

16 AL 750 N BAR

Állítható magasságú Siegmund munkaasztal acéllemezzel 1200x800 mm tartalmazza a kiegészítőket

- Alapkeret alumínium profilokból
- Állítható magasságú, Munkamagasság 800-975 mm
- Perforált lemezt: Magas minőségű acél S355J2+N + Plazma nitridálás
- Furat Ø 16 mm, Furatok az asztal felületén 50x50 mm osztással
- Maximális terhelhetőség: 250 kg
- Gyorsszorító csavarok használata dupla horony nélkül ajánlott

1.015 €

Ahelyett 1.526 €

2-WS161208.1

16 AL 750 N BAR

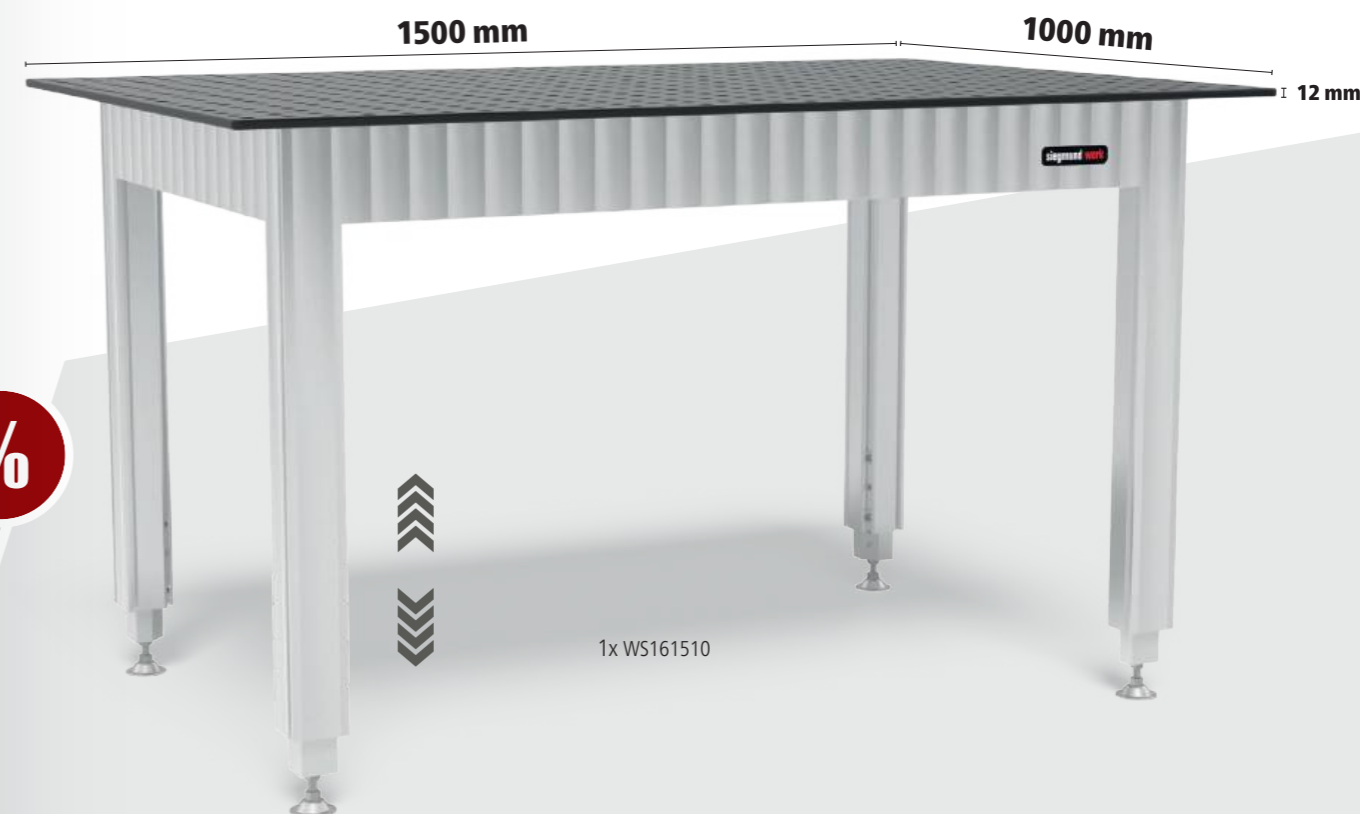
Állítható magasságú Siegmund munkaasztal acéllemezzel 1500x1000 mm tartalmazza a kiegészítőket

- Alapkeret alumínium profilokból
- Állítható magasságú, Munkamagasság 800-975 mm
- Perforált lemezt: Magas minőségű acél S355J2+N + Plazma nitridálás
- Furat Ø 16 mm, Furatok az asztal felületén 50x50 mm osztással
- Maximális terhelhetőség: 250 kg
- Gyorsszorító csavarok használata dupla horony nélkül ajánlott

1.417 €

Ahelyett 1.909 €

2-WS161510.1



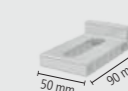
1x WS161510



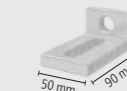
4x 160621



8x 160511



4x 160108.A



4x 160109.A

Állítható magasságú Siegmund munkaasztal acéllemezzel

- Alapkeret alumínium profilokból
- Állítható magasságú, Munkamagasság 800-975 mm
- Perforált lemezt: Magas minőségű acél S355J2+N + Plazma nitridálás
- Furat Ø 16 mm, Furatok az asztal felületén 50x50 mm osztással
- Maximális terhelhetőség: 250 kg
- Gyorsszorító csavarok használata dupla horony nélkül ajánlott



Jellemzők Munkafelület	L (a)	B (b)	MS (d)	G	
2-WS161208	1200 mm	800 mm	12 mm	100 kg	993 € •
2-WS161510	1500 mm	1000 mm	12 mm	148 kg	1.376 € •
2-WS161607	1600 mm	700 mm	12 mm	116 kg	1.351 € •
2-WS162010	2000 mm	1000 mm	12 mm	194 kg	1.937 € •



A 1500x1000 mm-es és 2000x1000 mm-es acéllemez munkapadok kompatibilisek a perforált lemezekhez való bővítményeinkkel.
(cikkszám: 164050.Szett, 164055.Szett, 164051.Szett)



További információ és termékváltozatok:



[www.siegmund.com/
F-workbench-steel](http://www.siegmund.com/F-workbench-steel)

Siegmund Munkaasztal acéllemezzel

- Alapkeret alumínium profilokból
- Munkamagasság 900 mm
- Perforált lemezt: Magas minőségű acél S355J2+N + Plazma nitridálás
- Furat Ø 16 mm, Furatok az asztal felületén 50x50 mm osztással
- Maximális terhelhetőség: 250 kg
- Gyorsszorító csavarok használata dupla horony nélkül ajánlott



Jellemzők Munkafelület	L (a)	B (b)	MS (d)	G	
2-WS161208.L	1200 mm	800 mm	12 mm	98 kg	867 € •
2-WS161510.L	1500 mm	1000 mm	12 mm	146 kg	1.247 € •
2-WS161607.L	1600 mm	700 mm	12 mm	114 kg	1.222 € •
2-WS162010.L	2000 mm	1000 mm	12 mm	191 kg	1.810 € •



160511



EXKLUZÍV AJÁNLATOK



Nagyobb rugalmasság az alumínium asztali profilokkal



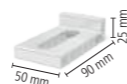
1x WA161208.L



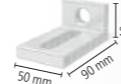
4x 160621



8x 160590



4x 160108.A



4x 160109.A



Siegmond Munkasztal alumínium asztali profillal 1200x800 mm tartalmazza a kiegészítőket

- Alapkeret alumínium profilokból
- Munkamagasság 900 mm
- Felület alumínium asztali profilokból
- Furat Ø 16 mm, furatok közti távolság 50 mm
- Hatszögű horony HX8, Hatszögű hornyok távolsága 50 mm
- Maximális terhelhetőség: 250 kg
- Areal szorítócsavarok használata javasolt
- Alumínium alkatrészek rögzítésekor a csavarokat maximum kézi erővel szabad meghúzni.



922 €

Ahelyett 1.425 €

2-WA161208.L.1



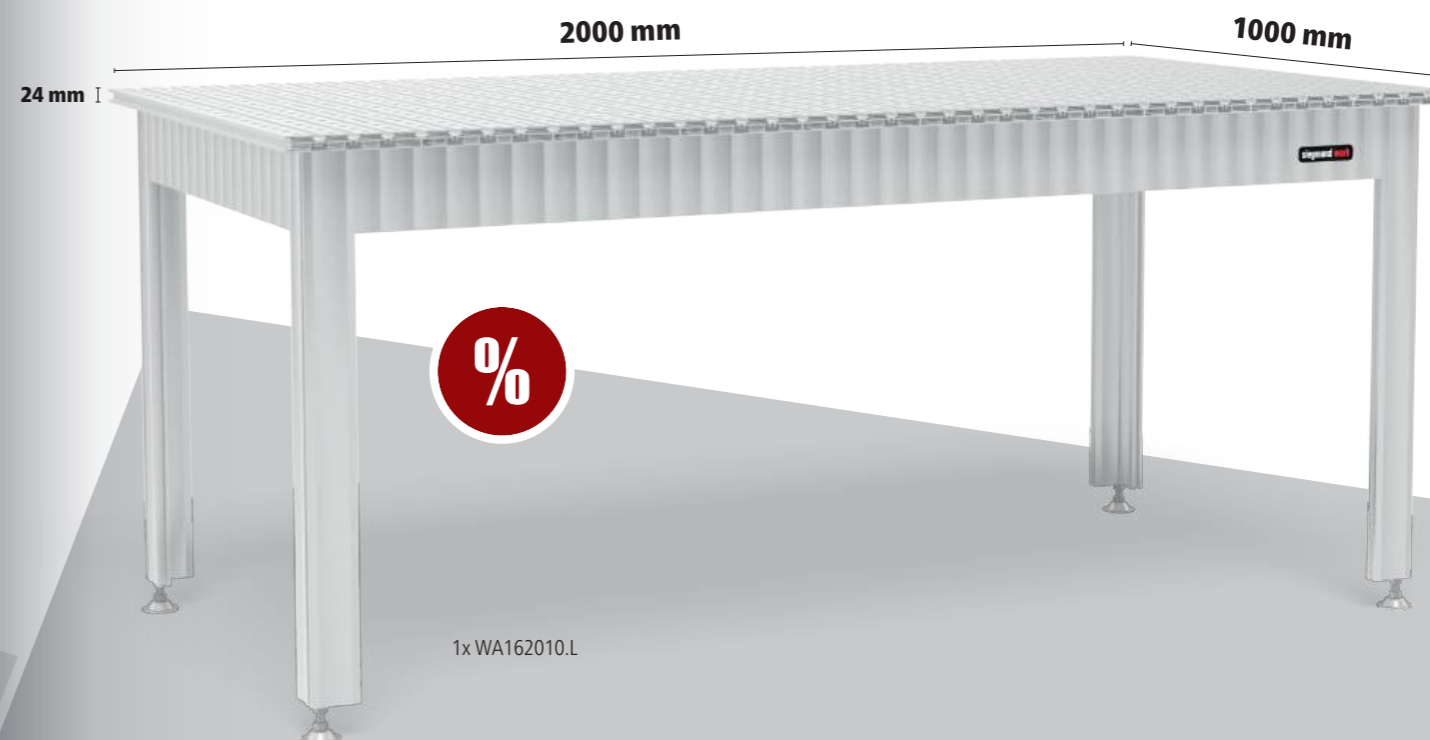
Siegmond Munkasztal alumínium asztali profillal 2000x1000 mm tartalmazza a kiegészítőket

- Alapkeret alumínium profilokból
- Munkamagasság 900 mm
- Felület alumínium asztali profilokból
- Furat Ø 16 mm, furatok közti távolság 50 mm
- Hatszögű horony HX8, Hatszögű hornyok távolsága 50 mm
- Maximális terhelhetőség: 250 kg
- Areal szorítócsavarok használata javasolt
- Alumínium alkatrészek rögzítésekor a csavarokat maximum kézi erővel szabad meghúzni.

1.499 €

Ahelyett 1.998 €

2-WA162010.L.1



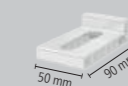
1x WA162010.L



4x 160621



8x 160590



4x 160108.A



4x 160109.A

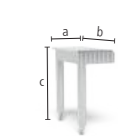
Állítható magasságú Siegmund munkaasztal alumínium asztali profillal

- Alapkeret alumínium profilokból
- Állítható magasságú, Munkamagasság 800-975 mm
- Felület alumínium asztali profilokból
- Furat Ø 16 mm, furattávolság 50 mm
- Hatszögű horony HX8, Hatszögű hornyok távolsága 50 mm
- Maximális terhelhetőség: 250 kg
- Areal szorítócsavarok használata javasolt
- Alumínium alkatrészek rögzítésekor a csavarokat maximum kézi erővel szabad meghúzni.



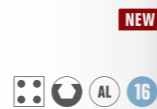
Jellemzők Munkafelület	L (a)	B (b)	MS (d)	G	
2-WA161207	1200 mm	700 mm	24 mm	37 kg	847 € •
2-WA161208	1200 mm	800 mm	24 mm	48 kg	876 € •
2-WA161210	1200 mm	1000 mm	24 mm	45 kg	1.019 € •
2-WA161607	1600 mm	700 mm	24 mm	46 kg	1.032 € •
2-WA161608	1600 mm	800 mm	24 mm	49 kg	1.104 € •
2-WA161610	1600 mm	1000 mm	24 mm	57 kg	1.249 € •
2-WA162007	2000 mm	700 mm	24 mm	52 kg	1.220 € •
2-WA162008	2000 mm	800 mm	24 mm	56 kg	1.308 € •
2-WA162010	2000 mm	1000 mm	24 mm	66 kg	1.482 € •

Kiterjesztés állítható magasságú munkaasztalhoz

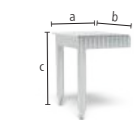


Kiterjesztés 400 állítható magasságú munkaasztalhoz

állítható magasságú munkaasztalhoz, a munkafelület meghosszabbítása 400 mm-rel, Állítható magasságú (800-975 mm), Ügyeljen a munkapad alapkeret szélességére!



	L (a)	B (b)	H (c)	MS (d)	G	
2-XA160407	400 mm	700 mm	800 mm	24 mm	14 kg	332 € •
2-XA160408	400 mm	800 mm	800 mm	24 mm	15 kg	349 € •
2-XA160410	400 mm	1000 mm	800 mm	24 mm	16,50 kg	389 € •



Kiterjesztés 600 állítható magasságú munkaasztalhoz

állítható magasságú munkaasztalhoz, a munkafelület meghosszabbítása 600 mm-rel, Állítható magasságú (800-975 mm), Ügyeljen a munkapad alapkeret szélességére!



	L (a)	B (b)	H (c)	MS (d)	G	
2-XA160607	600 mm	700 mm	800 mm	24 mm	18 kg	427 € •
2-XA160608	600 mm	800 mm	800 mm	24 mm	20 kg	452 € •
2-XA160610	600 mm	1000 mm	800 mm	24 mm	22,50 kg	509 € •



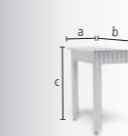
Siegmund Munkaasztal alumínium asztali profillal

- Alapkeret alumínium profilokból
- Munkamagasság 900 mm
- Felület alumínium asztali profilokból
- Furat Ø 16 mm, furattávolság 50 mm
- Hatszögű horony HX8, Hatszögű hornyok távolsága 50 mm
- Maximális terhelhetőség: 250 kg
- Areal szorítócsavarok használata javasolt
- Alumínium alkatrészek rögzítésekor a csavarokat maximum kézi erővel szabad meghúzni.



Jellemzők Munkafelület	L (a)	B (b)	MS (d)	G	
2-WA161207.L	1200 mm	700 mm	24 mm	34 kg	760 € •
2-WA161208.L	1200 mm	800 mm	24 mm	36 kg	817 € •
2-WA161210.L	1200 mm	1000 mm	24 mm	42 kg	932 € •
2-WA161607.L	1600 mm	700 mm	24 mm	43 kg	945 € •
2-WA161608.L	1600 mm	800 mm	24 mm	46 kg	1.018 € •
2-WA161610.L	1600 mm	1000 mm	24 mm	54 kg	1.162 € •
2-WA162007.L	2000 mm	700 mm	24 mm	49 kg	1.132 € •
2-WA162008.L	2000 mm	800 mm	24 mm	53 kg	1.220 € •
2-WA162010.L	2000 mm	1000 mm	24 mm	63 kg	1.395 € •

Kiterjesztés munkaasztalhoz



Kiterjesztés 400 munkaasztalhoz

magasságállítás nélküli munkaasztalhoz, a munkafelület meghosszabbítása 400 mm-rel, Ügyeljen a munkapad alapkeret szélességére!



	L (a)	B (b)	H (c)	MS (d)	G	
2-XA160407.L	400 mm	700 mm	900 mm	24 mm	13 kg	284 € •
2-XA160408.L	400 mm	800 mm	900 mm	24 mm	14,50 kg	301 € •
2-XA160410.L	400 mm	1000 mm	900 mm	24 mm	15,50 kg	342 € •

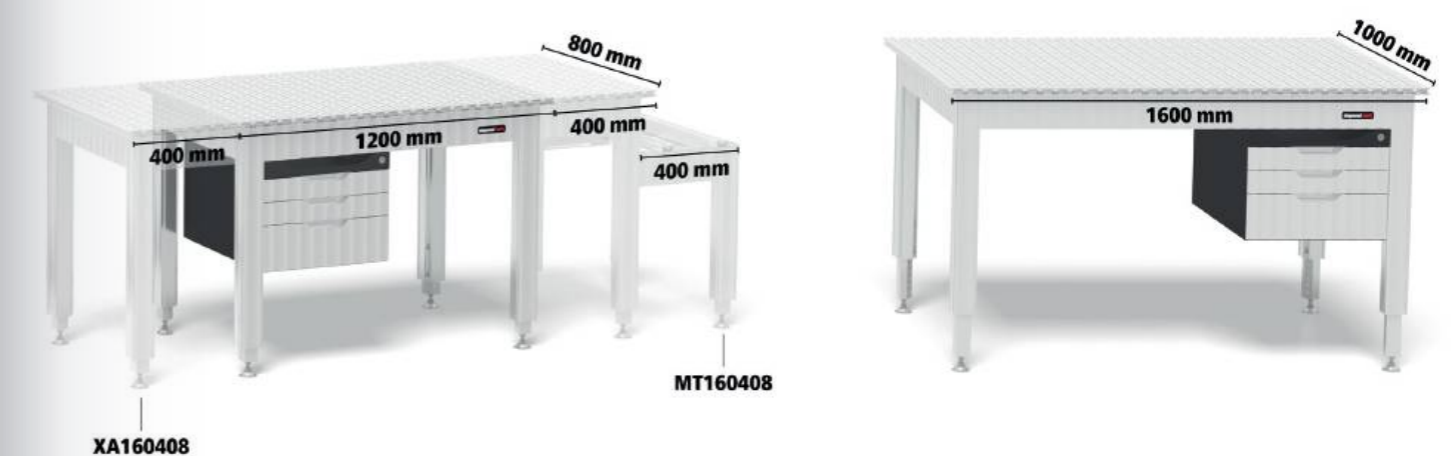


Kiterjesztés 600 munkaasztalhoz

magasságállítás nélküli munkaasztalhoz, a munkafelület meghosszabbítása 600 mm-rel, Ügyeljen a munkapad alapkeret szélességére!



	L (a)	B (b)	H (c)	MS (d)	G	
2-XA160607.L	600 mm	700 mm	900 mm	24 mm	17 kg	380 € •
2-XA160608.L	600 mm	800 mm	900 mm	24 mm	19 kg	405 € •
2-XA160610.L	600 mm	1000 mm	900 mm	24 mm	21,50 kg	462 € •



Különbéféle csúszo blokkok

Készlet Csúszo blokk HX8

4 db-os kiszerelés, menettel, tartozékok rögzítése csavarral, galvanizált, nyílásba való behelyezés oldalról, csúszásmentes illeszkedés a nyílásba a rugós golyónak köszönhetően



NEW

16

	L (a)	B (b)	H (c)	G		
2-000551	M6	30 mm	15 mm	7 mm	0,08 kg	10 € •

Készlet Csúszo blokk HX8 forgatható

4 db-os kiszerelés, menettel, tartozékok rögzítése csavarral, galvanizált, lehetővé teszi a nyílásba felülről történő elhelyezését, feszültségek keletkezhetnek a horonyban, amikor a csavar rögzítésének irányába fordulnak, További online verziók: M5-es menettel



NEW

16

	L (a)	B (b)	H (c)	G		
2-000552.2	M6	20 mm	15 mm	7 mm	0,04 kg	10 € •

Készlet Csúszo blokk HX8 beilleszthető

4 db-os kiszerelés, menettel, tartozékok rögzítése csavarral, galvanizált, nyílásba való behelyezés felülről, csúszásmentes illeszkedés a nyílásba a rugós golyónak köszönhetően, További online verziók: M5-es menettel



NEW

16

	L (a)	B (b)	H (c)	G		
2-000553.2	M6	30 mm	12 mm	7 mm	0,08 kg	10 € •

Szorító egység

Készlet Polírozott szorító gallérral M6 menethez polírozott

4 db-os kiszerelés, Siegmund alkatrészeinek csúszo tömbökhöz való rögzítésére., hosszúkás furatba való befogáshoz, csavart tartalmazza M6x20, tartalmazza az önmetsző süllyesztett fejű csavart M6x30



NEW

B 16

	H (c)	Ø	G	
2-160546.3	13 mm	23 mm	0,08 kg	32 € •

Készlet Polírozott szorító süllyesztett fejjel M6 menethez polírozott

4 db-os kiszerelés, Siegmund alkatrészeinek csúszo tömbökhöz való rögzítésére., rendszerfuratokba történő befogáshoz, csavart tartalmazza M6x20, tartalmazza az önmetsző süllyesztett fejű csavart M6x30



NEW

B 16

	H (c)	Ø	G	
2-160546.4	7 mm	18,50 mm	0,08 kg	21 € •

Készlet Csúszo blokk beilleszthető + Polírozott szorító

a szállítmány tartalma: 1x 000553.2 Készlet Csúszo blokk HX8 M6 beilleszthető (4 db-os kiszerelés), 1x 160546.3 Készlet Polírozott szorító gallérral (4 db-os kiszerelés)



NEW

16

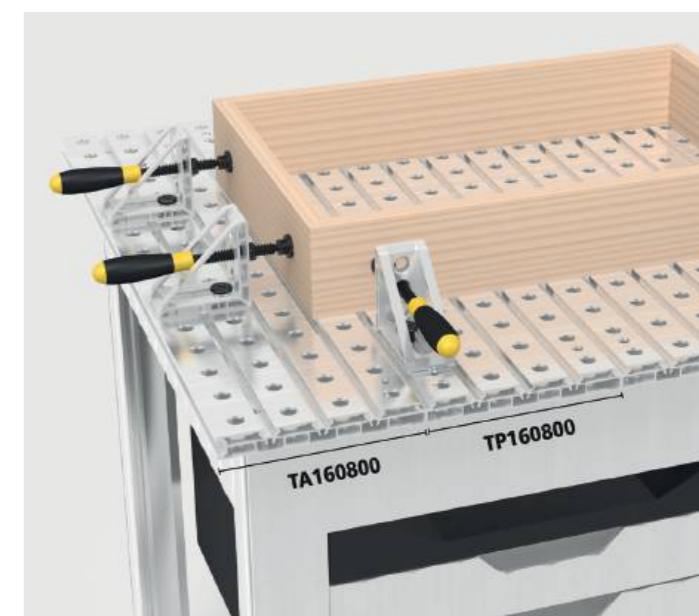
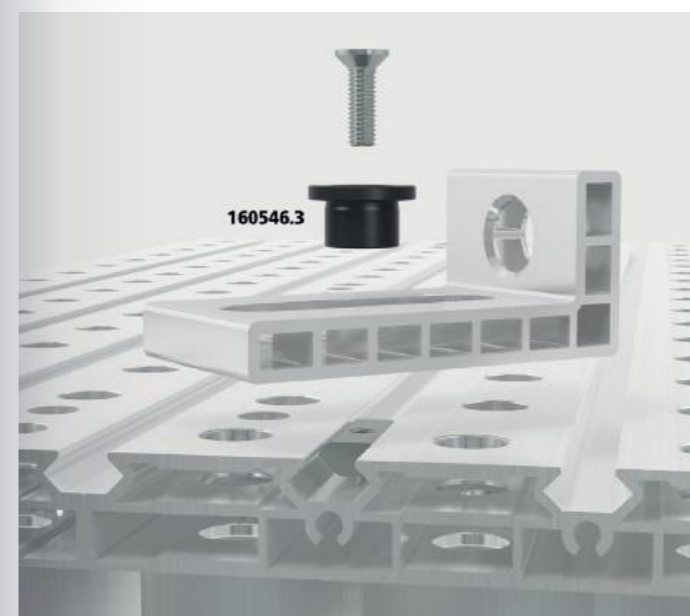
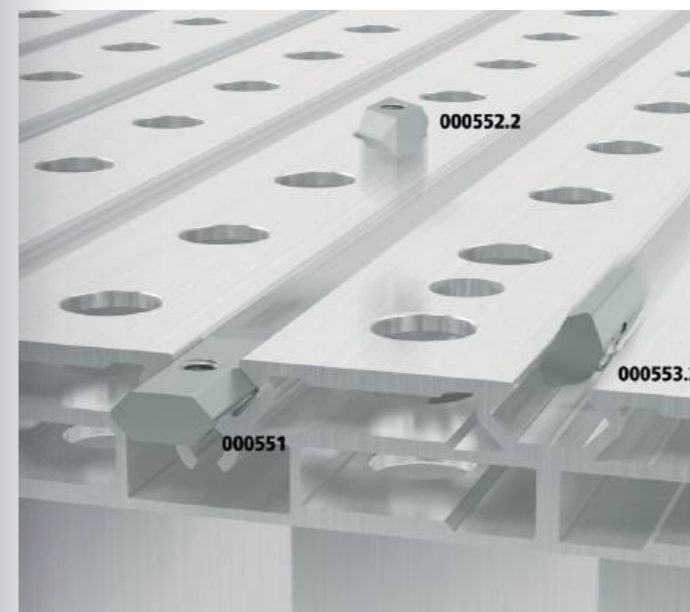
	G	
2-160548	0,16 kg	39 € •



További információ és termékváltozatok:



www.siegmond.com/
F-workbench-alu



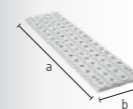
Alumínium asztali profil

Alumínium asztali profil

Furat Ø 16 mm, furattávolság 50 mm, Hatszögű horony HX8, Hatszögű hornyok távolsága 50 mm, belső profil, Ügyeljen a munkapad alapteret szélességére!

NEW

AL 16



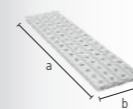
	L (a)	B (b)	MS (d)	G	
2-TP160700	700 mm	200 mm	24 mm	2,85 kg	59 € •
2-TP160800	800 mm	200 mm	24 mm	3,30 kg	66 € •
2-TP161000	1000 mm	200 mm	24 mm	4,10 kg	84 € •

Alumínium asztalvéprofil

Furat Ø 16 mm, furattávolság 50 mm, Hatszögű horony HX8, Hatszögű hornyok távolsága 50 mm, külső profil, oldalsó hatszög résszel az egyik oldalon, Ügyeljen a munkapad alapteret szélességére!

NEW

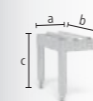
AL 16



	L (a)	B (b)	MS (d)	G	
2-TA160700	700 mm	200 mm	24 mm	2,90 kg	59 € •
2-TA160800	800 mm	200 mm	24 mm	3,35 kg	66 € •
2-TA161000	1000 mm	200 mm	24 mm	4,15 kg	84 € •



Gépasztal munkasztalhoz



Gépasztal 400 munkasztalhoz

kompatibilis a munkasztal kerettel magasságállítással és anélkül, Állítható magasságú (625-900 mm), Ügyeljen a munkapad alapkeret szélességére és a munkafelülethez használt anyagra!

NEW

AL 16

		L (a)	B (b)	H (c)	TF	G	
2-MT160407	700 AL / Acél	400 mm	700 mm	625 mm	75 kg	9 kg	284 € •
2-MT160408	800 AL / Acél	400 mm	800 mm	625 mm	75 kg	11 kg	298 € •
2-MT160410.S	1000 Acél	400 mm	1000 mm	625 mm	75 kg	11 kg	333 € •
2-MT160410.A	1000 AL	400 mm	1000 mm	625 mm	75 kg	12 kg	336 € •



Gépasztal 600 munkasztalhoz

kompatibilis a munkasztal kerettel magasságállítással és anélkül, Állítható magasságú (625-900 mm), Ügyeljen a munkapad alapkeret szélességére és a munkafelülethez használt anyagra!

NEW

AL 16

		L (a)	B (b)	H (c)	TF	G	
2-MT160607	700 AL / Acél	600 mm	700 mm	625 mm	75 kg	11 kg	311 € •
2-MT160608	800 AL / Acél	600 mm	800 mm	625 mm	75 kg	12 kg	327 € •
2-MT160610.S	1000 Acél	600 mm	1000 mm	625 mm	75 kg	12 kg	362 € •
2-MT160610.A	1000 AL	600 mm	1000 mm	625 mm	75 kg	13 kg	364 € •

Berendezés



4-görgős összeállítás munkasztalhoz

Görgők rögzítőfékkel

NEW

AL 16

	TF	G	
2-004100.2	250 kg	2,40 kg	66 € •



Felszereltség 2 kerékkel a gépasztalhoz / bővítéshez

Görgők rögzítőfékkel

NEW

AL 16

	TF	G	
2-004100.3	125 kg	1,20 kg	33 € •



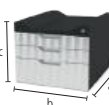
Sub Table Box munkasztalhoz tartalmaz 2 fiókot

Fiókos tároló, 2x Fiók 160 mm, zárható, tartalmaz két kulcsot, fiók kihúzható hossza 500 mm

NEW

AL 16

	L (a)	B (b)	H (c)	TF	G	
2-BX000990	623 mm	472 mm	387 mm	100 kg	27 kg	358 € •



Sub Table Box munkasztalhoz tartalmaz 3 fiókot

Fiókos tároló, 2x Fiók 80 mm, 1x Fiók 160 mm, zárható, tartalmaz két kulcsot, fiók kihúzható hossza 500 mm

NEW

AL 16

	L (a)	B (b)	H (c)	TF	G	
2-BX000990.1	623 mm	472 mm	387 mm	100 kg	30 kg	411 € •



Szerszámtartó munkasztalhoz

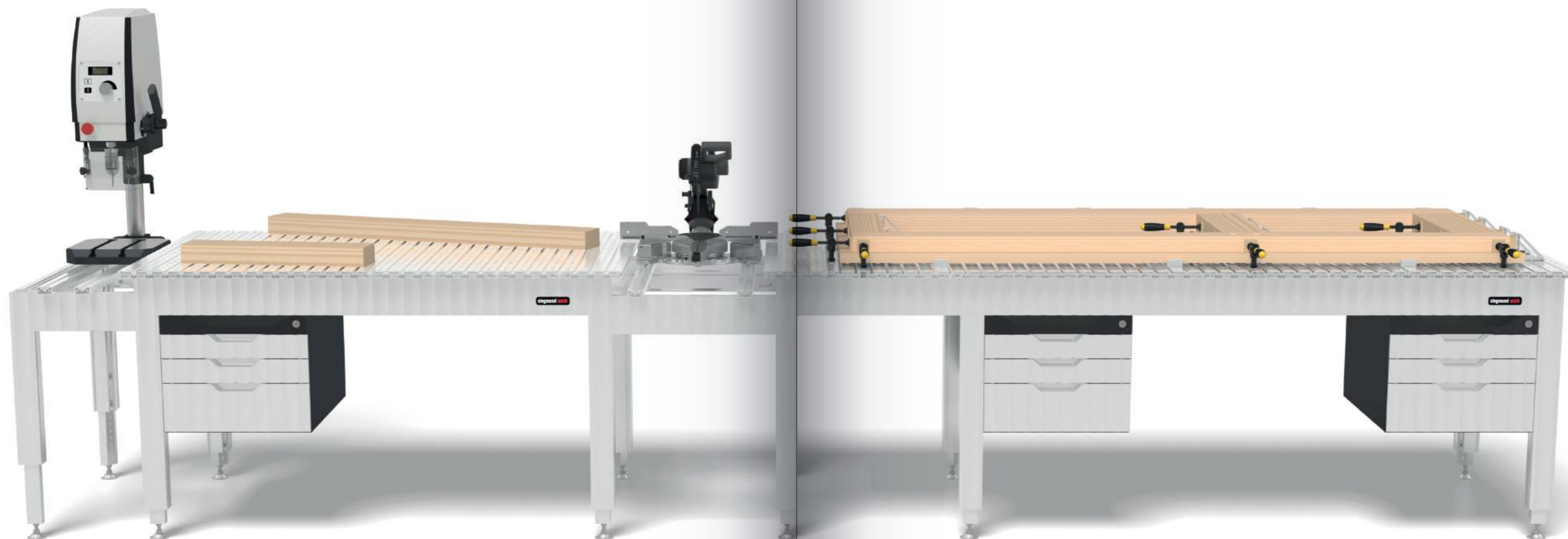
Alumínium, balra és jobbra is elhelyezhető, Tartó bilincsekhez, csavarokhoz és derékszögekhez, Ügyeljen a munkapad alapkeret szélességére és a munkafelülethez használt anyagra!

NEW

AL 16

	L (a)	B (b)	H (c)	G		
2-TH160700	700 AL / Acél	475 mm	55 mm	52 mm	1,10 kg	46 € •
2-TH160800	800 AL / Acél	575 mm	55 mm	52 mm	1,30 kg	53 € •
2-TH161000.S	1000 Acél	675 mm	55 mm	52 mm	1,50 kg	59 € •
2-TH161000.A	1000 AL	775 mm	55 mm	52 mm	1,60 kg	67 € •

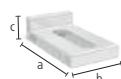




Végállító és szorító derékszög

Végállító és szorító derékszög 90 X Alumínium

ovális furat

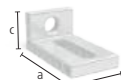


AL 16

	L (a)	B (b)	H (c)	G	
2-160108.A	90 mm	50 mm	25 mm	0,07 kg	12 € •

Végállító és szorító derékszög 90 SL Alumínium

rendszerfurat és hosszúkás furat kombinációja



AL 16

	L (a)	B (b)	H (c)	G	
2-160109.A	90 mm	50 mm	40 mm	0,08 kg	14 € •

Végállító és szorító derékszög 95 L Alumínium

rendszerfurat és hosszúkás furat kombinációja, megnövelt stabilitás a rugóstagokkal

NEW
AL 16

	L (a)	B (b)	H (c)	G	
2-160117.A	95 mm	50 mm	95 mm	0,13 kg	26 € •



További információ és termékváltozatok:

www.siegmond.com/
F-workbench

Csavarok



Lemezes szorítócsavar polírozott

160590: Befogási tartomány kb. 22-26 mm, 160590.3: Befogási tartomány kb. 34-38 mm, 160590.4: Befogási tartomány kb. 46-50 mm, ajánlott alumínium profilok rögzítéséhez, NEM használható asztalok és U alakú derékszögek összekapcsolására

B 16

	L (a)	SK	ZK1	ZK	AM1	AM	G		
2-160590	dupla	55 mm	50 kN	2 kN	4 kN	10 Nm	10 Nm	0,11 kg	48 € •



Gyorsrögzítő csavar rés nélkül polírozott

ajánlott alumínium profilok rögzítéséhez, O-gyűrűs horony nélkül a sima felületért, NEM használható asztalok és U alakú derékszögek összekapcsolására

B 16

	L (a)	SK	ZK	AM1	AM	G		
2-160511	dupla	53 mm	55 kN	10 kN	2,50 Nm	10 Nm	0,08 kg	40 € •

Csavaros rögzítő



Basic csavaros rögzítő munkasztalhoz nitridált

Függőleges rúd megerősített anyagból, Vízszintes rúd lakkozott / porszórt, cserélhető prizma, Golyótartó orsó átmérője 8 mm, Az orsó trapézmenete 12x4 mm, különösen alumínium profilokból készült felületekhez

BAR N 16

	B (b)	H (c)	G	
2-160621	110 mm	185 mm	0,65 kg	28 € •

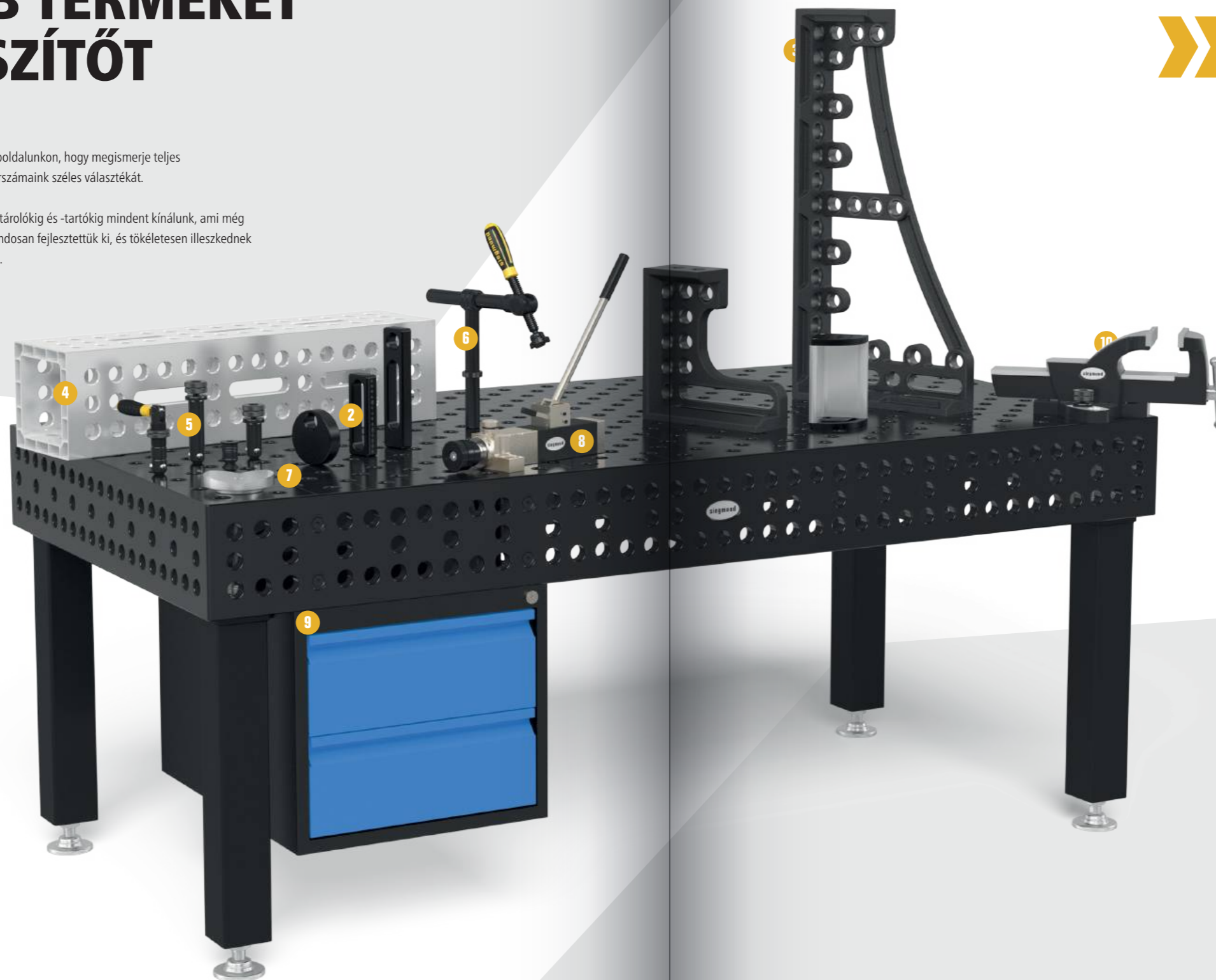
FEDEZZEN FEL MOST MÉG TÖBB TERMÉKET ÉS KIEGÉSZÍTŐT

Böngésszen katalógusunkban vagy lapozzon weboldalunkon, hogy megismerje teljes termékcsaládunkat, valamint tartozékaink és szerszámaink széles választékát.

A hasznos ütközőktől és négyzetektől a szerszámtárolóig és -tartóig mindent kínálunk, ami még hatékonyabbá teszi munkáját. Tartozékainkat gondosan fejlesztettük ki, és tökéletesen illeszkednek hegesztőasztalainkhoz és perforált lemezeinkhez.

Eszközök & Tartozékok

- 1 Új rögzítő rendszer
- 2 Végállítók
- 3 Derékszögek
- 4 Alumínium profilok
- 5 Csavarok
- 6 Szorítók
- 7 Prizmák
- 8 Asztali prés
- 9 Sub Table Box
- 10 Asztali satuk
- ✓ Tapadásmentesítő
- ✓ Tartozékok
- ✓ Nullapontos szorítórendszer
- ✓ Mágneses rögzítéstechnológia



**Megfelelő munkaalap
minden kihíváshoz és
minden igényhez.**

- ✓ Siegmund hegesztőasztalok
- ✓ Lézerhegesztő cella
- ✓ Hegesztő Cella
- ✓ Siegmund Munkaasztal
- ✓ Siegmund Workstation
- ✓ Emelő platform
- ✓ Mobil asztalemelő
- ✓ Forgó asztal-állítható magasságú
- ✓ Perforált lemez
- ✓ Oktagonális asztalok
- ✓ Sín rendszer
- ✓ Platform rendszer
- ✓ Pozicionáló



Fedezze fel a katalógust most!

Merüljön el a hegesztés és rögzítés lenyűgöző világában, és fedezze fel sokoldalú termékcsaládunkat kiváló minőségű hegesztőasztalokkal, tartozékokkal és még sok mással! Böngésszen interaktív katalógusunkban online, vagy rendelje meg személyes példányát, hogy kényelmesen, otthonában átlapozza.



Az árak €-ban vannak megadva, nem tartalmazzák az ÁFA-t, a csomagolási és a szállítási költséget. Minimális rendelési mennyiség: 50 €. A műszaki adatok változásának a jogát fenntartjuk. Az Oberrotmarshausenben lévő raktárunkból. Viszonteladás joga fenntartva. Az Általános Szállítási Feltételeink érvényesek. Az árváltozásokért és nyomtatási hibákért nem vállalunk felelősséget.

Minden szöveg, kép és terv a Bernd Siegmund GmbH szellemi tulajdona. A Flyer kiadvány sem részben, sem egészben nem másolható vagy kiadható sem digitális sem analóg formában a Bernd Siegmund GmbH előzetes írásos engedélye nélkül. Ennek be nem tartása jogi következményekkel jár.
© 2024 Bernd Siegmund GmbH



www.siegmund.com/
F-catalog

siegmund



**Kiállítási naptárunkat
megtalálja:**

www.siegmund.com/F-exhibition



Gyártó:

Bernd Siegmund GmbH

Landsberger Str. 180
86507 Oberottmarshausen
Németország (Bajorország)
Tel. +49 (0) 8203 96 07-0
info@siegmund.com
siegmund.com

Ön kereskedője:

PLTS Ipari KFT.
Office: Ungvár u. 13
H-1194 Budapest
Tel. (0036) 3 02 43 47 84
Fax (0036) 17 00 25 70
info@plts.hu
www.plts.hu